

Personalități notorii ale USMF „Nicolae Testemițanu”



Universitatea de Stat de Medicină și Farmacie
“Nicolae Testemițanu” din Republica Moldova

BIBLIOTECA ȘTIINȚIFICĂ MEDICALĂ



ACADEMICIANUL

ION ABABII

BIOBIBLIOGRAFIE

CHIȘINAU 2024

Universitatea de Stat de Medicină și Farmacie „Nicolae Testemițanu”
Biblioteca Științifică Medicală

Personalități notorii ale USMF „Nicolae Testemițanu”

ACADEMICIANUL
ION ABABII
BIOBIBLIOGRAFIE

Chișinău, 2024

CZU 016:[616.21+378.661+929]
A 15

Responsabil de ediție: *Liubovi KARNAEVA, director, Biblioteca Științifică Medicală a USMF „Nicolae Testemițanu”*

Alcătuitori: *Irina GANGAN, Ludmila COVALSCHI, Natalia BOT, Elena VARLACOVA*

Redactor bibliografic: *Irina GANGAN*

Design, machetare, copertă: *Olesea DOBREA, Tamilla BAROV*

Descrierea CIP a Camerei Naționale a Cărții din Republica Moldova

Academicianul Ion Ababii : Biobibliografie / Universitatea de Stat de Medicină și Farmacie „Nicolae Testemițanu”, Biblioteca Științifică Medicală ; alcătuitori: Irina Gangan, Ludmila Covalschi, Natalia Bot, Elena Varlacova ; responsabil de ediție: Liubovi Karnaeva. – Chișinău : [s. n.], 2024. – 231 p. – (Personalități notorii ale USMF „Nicolae Testemițanu”).

ISBN

CZU 016:[616.21+378.661+929]

CUPRINS

Notă asupra ediției.....	3
Ilustrul profesor și savant Ion Ababii – ex-rector al USMF „Nicolae Testemițanu” – octogenar (E. CEBAN) .	5
I. ION ABABII – PERSONALITATE NOTORIE ÎN MEDICINĂ	8
CURRICULUM VITAE	9
STUDII, CERCETĂRI ÎN DOMENIUL OTORINOLARINGOLOGIC	13
Otitele medii exsudative și recidivante la copii (I. ABABII, S. DIACOVA, A. CHIABURU)	13
Aspecte actuale ale chirurgiei rinosinuzale la copii (I. ABABII, M. MANIUC).....	17
Imunostimularea locală cu celule mononucleate autologe în tratamentul complex al amigdalitei cronice compensate la copii (I. ABABII, S. GHINDA, L. DANILOV, V. NACU, M. MANIUC).....	23
CONTRIBUȚII ÎN DEZVOLTAREA ÎNVĂȚĂMÂNTULUI MEDICAL SUPERIOR ȘI A SISTEMULUI MEDICAL DIN REPUBLICA MOLDOVA	33
60 de ani ai învățământului medical superior din Republica Moldova (I. ABABII).....	33
Politica Națională de Sănătate (I. ABABII).....	48
II. BIBLIOGRAFIE	57
PUBLICAȚII ȘTIINȚIFICE	58
Teze de doctor și doctor habilitat în științe medicale / autoreferate	58
Monografii	58
Articole publicate în culegeri de lucrări științifice (conferințe, congrese, simpozioane)	59
Articole publicate în reviste științifice	87
Brevete de invenție	96
PUBLICAȚII ȘTIINȚIFICO-METODICE ȘI DIDACTICE.....	104
Protocoale clinice naționale	104
Manuale, ghiduri, teste	105
Elaborări metodice	106
LUCRĂRI ELABORATE CU CONTRIBUȚIA ACADEMICIANULUI ION ABABII (redactor științific, coordonator, prefațator).....	108
TEZE DE DOCTOR ȘI DOCTOR HABILITAT, SUSȚINUTE SUB CONDUCEREA ACADEMICIANULUI ION ABABII	122
ALOCUȚIUNI ANIVERSARE SEMNATE DE ION ABABII	124
PERSONALIA (referințe despre academicianul Ion ABABII)	141
INTERVIURI	146
III. DISCURSURI OMAGIALE, MEMORII, APRECIERI	149
IV. FILE DE ALBUM	210
Index de nume	224
Index de titluri ale revistelor științifice	231

Notă asupra ediției

Prezenta biobibliografie este concepută și realizată cu ocazia aniversării a 80 de ani ai academicianului Ion Ababii, savant, pedagog și manager de excepție, un nume emblematic al științei medicale și al învățământului superior medical autohton.

Academicianul Ion Ababii este o personalitate ilustră a domeniului medical, înalt apreciată în comunitatea științifică națională și internațională. A contribuit substanțial la dezvoltarea științei medicale din Republica Moldova, a pus bazele școlii contemporane de otorinolaringologie pediatrică, fiind un deschizător de drumuri în știința otorinolaringologică din țară. A îmbinat cu succes lucrul științific cu activitatea didactică și managerială. Calitățile sale de organizator s-au manifestat pe deplin în exercitarea funcțiilor de rector al Universității de Stat de Medicină și Farmacie „Nicolae Testemițanu” și de ministru al sănătății al Republicii Moldova. Mai bine de două decenii, în calitate de rector, s-a implicat cu toate forțele în dezvoltarea Universității, fiind preocupat constant de calitatea studiilor și de performanța academică. Prin vocația, pasiunea, dăruirea și rigoarea cu care s-a dedicat medicinei și Almei Mater, Ion Ababii, rector viager al USMF „Nicolae Testemițanu”, rămâne un spirit tutelar al Universității, un model și un reper pentru generațiile viitoare de medici.

Lucrarea de față reprezintă un omagiu adus academicianului Ion Ababii, fiind o încercare de a prezenta, „într-o carte”, vasta activitate științifică, didactică și managerială a Domniei Sale. Volumul începe cu un articol Laudatio semnat de actualul rector al USMF „Nicolae Testemițanu”, Emil Ceban, în care prezintă repere din cariera impresionantă a ilustrului savant, menționând înaltul profesionalism, calitățile morale deosebite și rolul determinant pe care l-a avut în dezvoltarea științei medicale și prosperarea Almei Mater.

Prima parte a lucrării – *Ion Ababii - personalitate notorie în medicină* – prezintă o sinteză a activității profesionale a protagonistului, definindu-i personalitatea ca specialist, om de știință, pedagog, manager. Sunt incluse câteva articole științifice și lucrări reprezentative care ilustrează direcțiile de cercetare ale savantului și contribuțiile în dezvoltarea învățământului medical superior și a sistemului medical din Republica Moldova.

Despre activitatea științifică fructuoasă a academicianului Ion Ababii ne vorbește elocvent numărul impunător de publicații: peste 400 de articole științifice publicate în reviste de specialitate și culegeri, 11 monografii, 34 brevete de invenție, manuale, ghiduri, recomandări metodice etc. Partea a doua a lucrării – *Bibliografie* – cuprinde lista tuturor publicațiilor științifice și didactice semnate de Ion Ababii, inclusiv resurse despre autor. Pentru selectarea materialelor au fost consultate: cataloagele tradiționale și/sau electronice ale Bibliotecii Științifice Medicale a USMF „Nicolae Testemițanu”, Bibliotecii Naționale a Republicii Moldova, Bibliotecii Centrale Științifice Medicale a Rusiei; repozitoriile instituționale și baze de date atât din țară, cât și de peste hotare: Repozitoriul USMF „Nicolae Testemițanu”, Instrumentul Bibliometric Național, PubMed, e-Library.ru etc. De asemenea au fost consultate edițiile bibliografice *Cronica presei* și *Bibliografia Națională a Moldovei*, precum și documente primare – cărți, ediții periodice, majoritatea fiind examinate de visu. Limitele cronologice ale biobibliografiei au cuprins anii 1971-2024. Selectarea surselor s-a încheiat în luna octombrie 2024. Descrierea bibliografică a resurselor a fost realizată în conformitate cu standardele în vigoare în domeniul informare și documentare. Bibliografia este structurată pe categorii de documente, în cadrul cărora notițele bibliografice sunt aranjate în ordine cronologică și alfabetică. Pentru a facilita regăsirea informațiilor în bibliografia autorului, au fost elaborate indexuri auxiliare: *Index de nume* (autori, redactori, coautori, responsabili de ediție și alte persoane menționate în descrierile bibliografice) și *Index de titluri ale revistelor științifice* în care a publicat articole Ion Ababii. Fiecare nume/titlu din indexuri este însoțit de numerele de rând ale descrierilor bibliografice la care se referă.

Partea a treia a lucrării – *Discursuri omagiale, memorii, aprecieri* – cuprinde o selecție de alocuțiuni dedicate savantului, culese din ziare, reviste și alte resurse. Aprecierile și mesajele semnate de personalități

notorii din domeniul medicinei, colegi, discipoli, prieteni pun în valoare calitățile deosebite ale academicianului Ion Ababii.

Lucrarea se încheie cu o colecție de imagini foto – *File de album* – selectate din arhiva USMF „Nicolae Testemițanu” și alte surse, mărturii elocvente despre viața și activitatea profesională, științifică și managerială a academicianului Ion Ababii.

Volumul de față, dedicat academicianului Ion Ababii, completează colecția de biobibliografii *Personalități notorii ale USMF „Nicolae Testemițanu”* lansată de Biblioteca Științifică Medicală pentru a descoperi și a promova cele mai reprezentative personalități care s-au dedicat medicinei și au reușit să-și pună amprenta asupra tradițiilor și excelenței Almei Mater. Este destinat cercetătorilor, profesorilor, doctoranzilor, masteranzilor, studenților și tuturor celor interesați de personalitatea distinsului savant Ion Ababii.

ILUSTRUL PROFESOR ȘI SAVANT ION ABABII – EX-RECTOR AL USMF „NICOLAE TESTEMIȚANU” – OCTOGENAR

Există oameni care își dedică viața în totalitate scopurilor și aspirațiilor personale, iar alții – unei cauze nobile... Dintre cei din urmă, dar întotdeauna cel dintâi este distinsul profesor universitar Ion Ababii, academician al Academiei de Științe a Moldovei, care, pe tot parcursul carierei sale, a demonstrat că Omul sfințește locul, nu locul pe om. Fiind rector al Universității de Stat de Medicină și Farmacie „Nicolae Testemițanu” din Republica Moldova, ministru al sănătății, cadru didactic, medic otorinolaringolog, șef de catedră și alte funcții pe care le-a exercitat, a demonstrat că managerul nu este o persoană cu o poziție socială înaltă, ci liderul care își îndeplinește sarcinile conștiincios, responsabil și cu demnitate. Grație capacității extraordinare de muncă, spiritului analitic și întreprinzător, intransigenței și integrității morale, responsabilității și profesionalismului, respectului și corectitudinii față de oameni, a reușit, în pofida tuturor dificultăților pe care le-a întâmpinat de-a lungul timpului, să rămână devotat Almei Mater.

La 11 februarie 2024, profesorul Ion Ababii – savant notoriu și manager ilustru, apreciat și recunoscut în mediul academic și medical din Republica Moldova și de peste hotare – a împlinit venerabila vârstă de 80 de ani.

Academicianul Ion Ababii este unul dintre creatorii moderni ai școlii și științelor medicale și farmaceutice din țara noastră, un reformator al sistemului medical autohton, un promotor al valorilor instituționale, care a avut o contribuție semnificativă la dezvoltarea învățământului superior medical și a patrimoniului USMF „Nicolae Testemițanu”. Prin întreaga sa activitate – didactică, clinică, managerială și științifică, Ion Ababii s-a evidențiat cu pregnanță în funcția de rector al USMF „Nicolae Testemițanu” – un lider proeminent în comunitatea universitară și societatea noastră. Este unul dintre cei mai longevivi manageri ai instituției și un vizionar strateg al educației medicale și farmaceutice din țară. A reușit să păstreze tradițiile și să modernizeze Universitatea în conformitate cu cerințele contemporane, USMF „Nicolae Testemițanu” devenind una dintre cele mai prestigioase instituții de învățământ superior din Republica Moldova, recunoscută și la nivel internațional pentru calitatea programelor de studii, excelența și performanța în activitatea de cercetare.

Îi suntem profund recunoscători pentru elaborarea și implementarea Strategiei de dezvoltare instituțională pentru perioada 2011-2020 și a celei de informatizare, ce au rezultat cu modernizarea și extinderea infrastructurii universitare, internaționalizarea procesului de instruire, sporirea calității asistenței medicale și activității de cercetare, aplicarea tehnologiilor informației și comunicațiilor în managementul organizațional și în toate procesele universitare. Grație inițiativelor și proiectelor Domniei sale, reformei învățământului superior medical și farmaceutic și implementării standardelor internaționale de calitate, USMF „Nicolae Testemițanu” devine prima universitate din regiune acreditată instituțional la nivel internațional conform standardelor Federației Mondiale pentru Educație Medicală și de către Consiliul Dentar din California, SUA.

Sub conducerea rectorului Ion Ababii au fost fondate noi subdiviziuni didactice, au fost extinse și consolidate bazele clinice ale catedrelor amplasate în instituțiile medico-sanitare publice, evidențiind rolul și importanța acestora pentru sistemul de sănătate. Cu suportul partenerilor naționali și celor internaționali, a reușit să creeze: Clinica Universitară de Asistență Medicală Primară, două clinici universitare stomatologice, Centrul Farmaceutic Universitar „Vasile Procopișin”, Centrul Universitar de Simulare în Instruirea Medicală, Centrul Științifico-Practic în domeniul Plantelor Medicinale, Centrul Universitar de Reabilitare Medicală, Centrul de Evaluare Academică, Aleea savanților și medicilor iluștri, Complexul Sociocultural Universitar ș.a. În vederea alinierii instruirii medicale la standardele internaționale, formării specialiștilor înalt calificați pentru sistemul național de sănătate și alte țări, sporirii calității asistenței medicale și diversificării serviciilor

medicale prestate populației, în ultimii ani a militat pentru crearea unui spital universitar – un centru modern cu profil larg după modelul țărilor baltice. Proiectul a rămas spre realizare succesorilor Domniei sale.

Printre direcțiile prioritare de activitate ale rectorului Ion Ababii au fost cooperarea internațională, managementul resurselor umane și financiar, dezvoltarea patrimoniului universitar și implementarea sistemului de management al calității în toate domeniile strategice de activitate ale Universității. A creat parteneriate și punți de legătură cu universități de profil și instituții de cercetare de peste hotare, ce au facilitat integrarea Universității în rețeaua instituțiilor superioare de învățământ medical din întreaga lume. Rectorul Ababii a contribuit substanțial și la dezvoltarea parteneriatelor în domeniul stomatologiei, farmaciei, asistenței medicale generale (nursingului) și cooperării interbibliotecare. Grație dumnealui, astăzi Biblioteca are un parteneriat durabil cu 12 biblioteci medicale din statul Carolina de Nord, SUA. Ca rezultat al colaborării moldo-americe, Biblioteca Științifică Medicală beneficiază de donații valoroase de publicații medicale, acces la baze de date de profil medical și farmaceutic, împrumut interbibliotecar de publicații prin livrarea electronică a articolelor științifice, cursuri de instruire continuă pentru bibliotecari.

Profesorul Ababii este unul dintre cei mai înflăcărați susținători ai modernizării învățământului superior medical și a sistemului autohton de sănătate (inclusiv în perioada în care a exercitat funcția de ministru al sănătății), insistând asupra implementării standardelor de calitate și centrării procesului educațional pe formarea și dezvoltarea competențelor studenților și medicilor rezidenți, pe perfecționarea programelor de studii și ajustarea acestora la exigențele contemporane. O atenție deosebită a acordat dezvoltării formelor de instruire universitară, prin crearea Școlii de Management în Sănătate Publică și a Școlii Doctorale în domeniul Științe Medicale, și a programelor de studii postuniversitare prin rezidențiat, secundariat clinic și de educație medicală continuă. De asemenea, s-a remarcat prin viziunea sa realistă și critică asupra migrației tinerilor specialiști peste hotarele țării, calificând acest fenomen ca unul negativ pentru societate și țară.

În plan didactic, în calitate de profesor universitar și șef al Catedrei de otorinolaringologie, Ion Ababii a contribuit la educarea și formarea multor generații de medici ORL. În paralel, a desfășurat o amplă activitate științifică atât ca autor, publicând numeroase studii științifice, cât și în calitate de conducător științific în elaborarea tezelor de doctor și doctor habilitat în științe medicale. A semnat peste 540 de lucrări: 11 monografii, 450 de articole publicate în reviste științifice din țară și străinătate, 10 manuale și 30 de îndrumări metodice, ce constituie surse de referință pentru studenți, medici rezidenți și practicieni, și 39 de brevete de invenție. Palmareșul său științific cuprinde o serie de inovații ce au deschis noi direcții de cercetare în medicină. Este fondatorul școlii științifice de otorinolaringologie pediatrică și a Laboratorului de cercetări științifice în acest domeniu. Profesorul Ababii a fost mentorul la 10 doctori în științe medicale și șase doctori habilitați.

Rectorul Ababii a fost mereu preocupat de îmbunătățirea condițiilor de studii și de trai ale studenților și medicilor rezidenți, crearea condițiilor optime de lucru pentru salariați, motivarea și stimularea lor materială. Astfel, pe parcursul întregii sale activități profesionale, dumnealui a susținut oamenii din echipa managerială, promovând principiul meritocrației și al profesionalismului. Grație acestor calități umane, profesorul Ion Ababii se bucură de respect și admirație pentru verticalitatea și poziția sa civică, fapt ce a inspirat încredere și siguranță comunității universitare.

Prin contribuția sa în dezvoltarea învățământului superior medical și a științelor medicale, profesorul Ion Ababii a devenit o personalitate marcantă în țară și peste hotare, aducând plusvaloare Republicii Moldova. Domnia sa este un model de slujire cu abnegație Almei Mater, consacându-se peste șase decenii misiunii nobile de medic, pedagog, cercetător, manager și savant. Universitatea de Stat de Medicină și Farmacie „Nicolae Testemițanu”, în persoana ex-rectorului Ion Ababii, a avut și are o poziție înaltă în societate.

În semn de recunoaștere a activității sale multilaterale, i-a fost conferit titlul onorific „Om Emerit” al Republicii Moldova, a fost apreciat cu numeroase distincții, printre care: Ordinul Republicii, Ordinul „Prietenia popoarelor”, Medalia „The Name in Science” (Oxford), Marea Medalie de Aur Albert Schweitzer, Medalia de Aur Paul Erlich, Medalia „Robert Koch”, Medalia „Dimitrie Cantemir” a AȘM, Medalia

Academicianul Ion Ababii : Biobibliografie
„Nicolai Pirogov”, Ordinul „Bogdan Țtemeietorul”, Insigna „Eminent al ocrotirii sănătății” din Republica Moldova ș.a. În contextul celei de-a 80-a aniversări, Academia de Științe a Moldovei i-a acordat academicianului Ion Ababii medalia „Meritul științific”.

Meritele profesorului Ion Ababii sunt recunoscute atât pe plan național, cât și internațional, iar drept dovadă sunt titlurile de care s-a învrednicit: membru de onoare al Academiei Medicale din Polonia, Academiei ORL a Flotei Militare Maritime din Rusia, Societății Rinologilor din Rusia, Academiei de Științe din Finlanda, Academiei ORL din SUA ș.a. Pe parcursul multor ani a exercitat funcția de președinte al Asociației Științifico-Practice a Otorinolaringologilor din Republica Moldova și membru al colegiilor de redacție la diverse reviste științifice de profil medical.

Suntem mândri și onorați că avem această frumoasă ocazie să-i exprimăm mulțumiri și profundă grațitudine pentru muncă asiduă, perseverență și devotament întru dezvoltarea Universității de Stat de Medicină și Farmacie „Nicolae Testemițanu” din Republica Moldova. Apreciem înalt eforturile Domniei sale și-i suntem recunoscători pentru toate proiectele de fortificare a învățământului superior medical și farmaceutic și a sistemului național de sănătate, pentru promovarea științelor medicale și a Almei Mater în țară și peste hotare. În numele întregii comunități universitare, îi urăm multă sănătate, pace și liniște sufletească, forțe noi și energie creatoare, bunăstare și împliniri alături de oamenii dragi, să se bucure de stima și de realizările colegilor și a discipolilor săi, și să se mândrească cu succesele copiilor și a nepoților.

Emil CEBAN, dr. hab. șt. med.,
prof. univ., m.c. AȘM, rector
al USMF „Nicolae Testemițanu”

I. ION ABABII – PERSONALITATE NOTORIE ÎN MEDICINĂ

CURRICULUM VITAE



Numele, prenumele	Ababii Ion
Data nașterii	11 februarie 1944
Locul nașterii	s. Ochiul Alb, raionul Drochia, Republica Moldova
Cetățenia	Republica Moldova
Starea civilă	căsătorit, 2 copii
Locul de muncă, funcția	USMF „Nicolae Testemițanu”, rector-viager

Educație și formare

- 1950-1960 Școala medie, satul Baraboi, raionul Dondușeni, Republica Moldova;
 1960-1966 Institutul de Stat de Medicină din Chișinău, Facultatea de Medicină Generală;
 1966-1969 medic-internist, ulterior medic otorinolaringolog Spitalul clinic raional Strășeni;
 1969-1972 studii de doctorat la Institutul de Cercetări Științifice în domeniul Otorinolaringologiei din Moscova, URSS;
 1983-1985 studii de postdoctorat la Institutul de Cercetări Științifice în domeniul Otorinolaringologiei din Moscova, URSS;
- Numeroase cursuri de instruire și dezvoltare profesională atât în țară, cât și peste hotare (România, Ucraina, Rusia, Lituania, Franța, Belgia, Austria, Germania, SUA, Australia, Spania etc.).

Experiența profesională

- 1966-1969 medic terapeut otorinolaringolog, Spitalul Raional Central Strășeni;
 1972-1983 asistent universitar, Catedra de otorinolaringologie a Institutului de Stat de Medicină din Chișinău (ISMC);
 1985-1988 conferențiar universitar, Catedra de otorinolaringologie a ISMC;
 1988-2019 șef catedră, Catedra de otorinolaringologie;
 1989-1994 prorector în probleme de medicină clinică;
 1994-2005 rector al Universității de Stat de Medicină și Farmacie „Nicolae Testemițanu” din Republica Moldova;
 2005-2008 ministru al Sănătății al Republicii Moldova;
 2008-2019 rector al USMF „Nicolae Testemițanu”;
 2019- rector viager al USMF „Nicolae Testemițanu”.

Grade științifice și titluri științifico-didactice

- 1973 doctor în științe medicale;
 1985 conferențiar universitar;
 1986 doctor habilitat în științe medicale;
 1989 profesor universitar;
 1993 membru-corespondent al Academiei de Științe a Moldovei;
 1998 membru titular al Academiei de Medicină „Albert Schweitzer” din Polonia;
 2000 membru titular al Academiei de Științe a Moldovei.

Membru în asociații profesionale și științifice

- Vicepreședinte al Comisiei privind problemele în domeniul științei și dezvoltării durabile a societății, pe lângă Președintele RM;
- Președinte al Societății Științifico-Practice a Otorinolaringologilor din Republica Moldova;
- Specialist principal al Ministerului Sănătății;
- Membru al Colegiului și al Prezidiului Consiliului de Experți al Ministerului Sănătății din Republica Moldova;
- Membru al Comisiei Superioare de Atestare a Republicii Moldova;
- Membru al Consiliului științific specializat pentru susținerea tezelor de doctorat;
- Președinte al Senatului, Biroului Senatului, al Consiliului științific și al Consiliului de administrație al USMF;
- Membru al Societății Rinologilor din Federația Rusă;
- Membru de onoare al Academiei de Științe din Polonia, Finlanda, Academiei ORL din SUA, al Academiei ORL-OMF și al Societății Rinologilor din Federația Rusă, al Institutului American de Biografie;
- Coordonator din partea Republicii Moldova al Programului de Parteneriat USAID Norfolk, Virginia, SUA și Chișinău, Republica Moldova, implementat de Alianța Americană Internațională a Sănătății (AIHA);
- Membru al Comitetului Executiv al Organizației Mondiale a Sănătății;
- Membru de Onoare al Prezidiului Academiei de Medicină din Polonia.

Activitatea științifică

- Peste 500 de lucrări științifice și didactice publicate, inclusiv 11 monografii, 4 manuale, 34 de recomandări metodice, 34 brevete de invenție;
- Participarea la congrese și conferințe internaționale din Viena, Paris, Budapesta, Varșovia, București, Moscova, Kiev, Washington etc.;
- Cercetări științifice ample consacrate afecțiunilor acute și recidivante ale urechii medii și căilor respiratorii superioare;
- Conducător/consultant științific la 15 teze de doctor și doctor habilitat în științe medicale;
- Fondatorul școlii științifice de otorinolaringologie pediatrică.

Distincții și titluri onorifice

- 1978 – Insigna *Отличнику здравоохранения* [*Eminent al ocrotirii sănătății*], URSS;
- 1981 – *Орден Дружбы народов* [*Ordinul Prieteniei popoarelor*], URSS;
- 1995 – titlul onorific *Om Emerit* al Republicii Moldova;
- 1997 – Medalia de Aur *Albert Schweitzer*;
- 2001 – Marea Medalie de Aur *Albert Schweitzer*;
- 2002 – Medalia de Aur *Paul Erlich*;
- 2004 – *Ordinul Republicii*, distincția de stat a Republicii Moldova;
- 2004 – Medalia *Robert Koch*;
- 2005 – Medalia *Nicolai Pirogov*;
- 2006 – Distincția Internațională *Socrate*, Oxford, Marea Britanie;
- 2006 – Doctor Honoris Causa al Universității de Medicină și Farmacie „Carol Davila” din București, România;
- 2007 – Doctor Honoris Causa al Universității Internaționale din Viena, Austria;
- 2007 – Doctor Honoris Causa al Universității de Medicină și Farmacie din Târgu Mureș, România;
- 2008 – Doctor Honoris Causa al Universității de Medicină din Craiova, România;
- 2008 – Certificat de Apreciere din partea Departamentului Statelor Unite ale Americii, 23 septembrie 2008;
- 2009 – Diplomă *Topul Anticorupție 2009* – pentru insistența de a eradica corupția din medicină, acordată de Ziarul de Gardă, săptămânal independent de investigații;

- 2010 – Medalia *The Name in Science*, Oxford;
- 2012 – Diploma de Onoare, pentru eforturile depuse în susținerea democrației în Republica Moldova și pentru Contribuția adusă la alinierea Republicii Moldova cu legislația Uniunii Europene, acordată de Centrul Internațional Antidrog, Chișinău, 8 mai 2012;
- 2012 – Premiul pentru întreaga carieră medicală, acordat pentru merite deosebite în domeniul sănătății, pentru eforturile de a îmbunătăți practica medicală din republica Moldova și inițiativele pentru alinierea sistemului de sănătate autohton la cel european pe întreaga carieră. Gala Premiilor în Sănătate, Ediția 2012;
- 2012 – Premiul *Personalitatea Țării*, în categoria Medicină acordat de către de Asociația Obștească „Personalitate”, Chișinău, 28 septembrie 2012;
- 2013 – Premiul Național al Republicii Moldova pentru performanțe în știință;
- 2014 – Medaliiile *Dimitrie Cantemir* și *Nicolae Milescu Spătaru* ale Academiei de Științe a Moldovei;
- 2014 – Doctor Honoris Causa al Universității de Medicină și Farmacie „Victor Babeș” din Timișoara, România;
- 2014 – Doctor Honoris Causa al Universității Naționale de Medicină din Odesa, Ucraina;
- 2014 – Insigna de Onoare a Confederației Naționale a Sindicatelor din Moldova;
- 2016 – Medalia de Aur a Societății Internaționale „Sănătatea Societății”, Kiev, Ucraina;
- 2016 – Medalia *70 de ani de la crearea primelor instituții de cercetare și 55 de ani de la fondarea AȘM*;
- 2018 – Diploma de excelență, Centrul Medical „Galaxia”, 12 mai 2018;
- 2018 – Certificat de Recunoștință din partea Senatului Statului California, 16 mai 2018;
- 2018 – Diplomă pentru performanțe și rezultate remarcabile obținute în domeniul ocrotirii sănătății și contribuție personală la dezvoltarea sistemului medical, Ministerul Sănătății și Protecției Sociale al RM, 15 iunie 2018
- 2019 – Ordinul *Bogdan întemeietorul*, distincția de stat a Republicii Moldova;
- 2019 – Premiul Interstatal al CSI *Звезды Содружества*;
- 2024 – Medalia academică *Meritul științific* a Academiei de Științe a Moldovei.

Cetățean de Onoare al municipiului Chișinău, al orașului Drochia și al satului său de baștină Ochiul Alb.
Diploma de onoare a Guvernului Republicii Kazahstan.

Medalii și mențiuni la Saloane și Expoziții internaționale

- Premiant la Expoziția Realizărilor Economiei Naționale (EREN), URSS;
- 1998 – Diplomă de merit la Expoziția specializată *Know-how Exchange '98* pentru invenția „Metodă de perforare a lobului pavilionului urechii”, Chișinău, 23 mai 1998;
- 2000, 2001, 2007 – Premiant la Expoziția Internațională Specializată *INFOINVENT*, Chișinău, Republica Moldova;
- 2007 – Premiant la Salonul Internațional al Invențiilor *ECOINVENT 2007*, Iași, România;
- 2007 – Premiant la International Salon of Inventions and New Technologies *New Time 2007*, Sevastopol, Ucraina;
- 2008 – Premiant la Salonul Internațional al Invențiilor *ECOINVENT 2008* (2 medalii de argint), Iași, România;
- 2008 – Medalia de aur, International Salon of Inventions and New Technologies *New Time 2008*, Sevastopol, Ucraina;
- 2008 – Medalia de aur, Salonul Internațional de Invenții, Cercetare Științifică și Tehnologii Noi *INVENTIKA 2008*, București, România;
- 2009 – Diploma, Salon International des Inventions des Techniques et Produits Nouveaux, 1-5 aprilie 2009, Geneva, Elveția;
- 2009 – Diploma și Medalia de bronz, Expoziția Europeană de Creativitate și Inovație *EUROINVENT 2009*;
- 2009 – Medalia de aur și Diploma de excelență, Salonul Internațional al Cercetării, Inovării și Invenției, ediția a VII-a, Cluj-Napoca, România;

- 2010 – Medalia de aur pentru invenția „Metodă de tratament al infertilității peritoneal-tubare”, International Salon of Inventions and New Technologies *New Time 2010*, Sevastopol, Ucraina;
- 2010 – Medalia de aur pentru invenția „Mediu nutritiv pentru cultivarea celulelor de origine animală”, International Salon of Inventions and New Technologies *New Time 2010*, Sevastopol, Ucraina;
- 2011 – Medalia de aur, Expoziția Europeană de Creativitate și Inovație *EUROINVENT 2011*, Iași, România;
- 2011 – Diploma de onoare, The 15th International Exhibition of Research, Innovation and Technological Transfer *Inventica 2011*, Iași, România;
- 2011 – Medalia de aur, International Salon of Inventions and New Technologies *New Time 2011*, pentru invenția „Stem Cells Grafts for Tissue Regeneration”, Sevastopol, Ucraina;
- 2011 – Medalia de aur la Expoziția Internațională „Târgul Invențiilor”, București, România;
- 2011 – Medalia de argint *Evrica 2011*, Bruxelles, Belgia;
- 2011 – Medalia de argint și Diploma pentru invenția „Cells grafts for tissue regeneration”, Varșovia, Polonia;
- 2011 – Medalia de argint pentru invenția „Utilizarea terapiei celulare în ginecologie”, INFOINVENT 2011, Chișinău, Republica Moldova;
- 2012 – Medalia de argint, Expoziția Europeană de Creativitate și Inovație *EUROINVENT*, Iași, România;
- 2012 – Medalia de aur și Diploma de onoare, Salonul Internațional al Cercetării, Inovării și Transferului Tehnologic *INVENTICA 2012*, Iași, România;
- 2012 – Medalia de aur cu mențiune specială, Medalia jubiliară și Diploma de excelență, Salonul Internațional de Inventică *Pro Invent*, ediția a 10-a, Cluj-Napoca, România;

Membru al consiliilor de redacție ale revistelor științifice naționale și internaționale

- *Anale Științifice ale Universității de Stat de medicină și Farmacie Nicolae Testemițanu*, ISSN 1857-1719, Chișinău, Republica Moldova;
- *Buletinul Academiei de Științe a Moldovei. Științe medicale*, ISSN 1857-001, Chișinău, Republica Moldova;
- *Medicina stomatologică*, ISSN 1857-1328, Chișinău, Republica Moldova;
- *Moldovan Medical Journal* (până în anul 2017 a apărut cu titlul *Curierul medical*), ISSN 2537-6373, Chișinău, Republica Moldova;
- *Moldovan Journal of Health Sciences = Revista de Științe ale Sănătății din Moldova*, ISSN 2345-1467, Chișinău, Republica Moldova;
- *Revista științifico-practică „Info-Med”*, ISSN: 1810-3936, Chișinău, Republica Moldova;
- *Sănătate Publică, Economie și Management în Medicină*, ISSN 1729-8687, Chișinău, Republica Moldova;
- *Cercetări experimentale și medico-chirurgicale*, ISSN 1223-1533, Timișoara, România;
- *ORL.ro : revistă de educație medicală continuă*, ISSN 2067-6530, România;
- *Journal of Medicine and Life*, ISSN 1844-122X, București, România;
- *Детская оториноларингология : научно-практический медицинский журнал*, Moscova, Federația Rusă;
- *Вестник оториноларингологии*, ISSN 0042-4668, Moscova, Federația Rusă;
- *Folia Otorhinolaryngologiae et Pathologiae Respiratoriae = Журнал оториноларингологии и респираторной патологии*, ISSN 2310-3825, Sankt Petersburg, Federația Rusă;
- *Журнал Гродненского Государственного Медицинского Университета*, ISSN 2221-8785, Grodno, Republica Belarus;
- *Оториноларингология. Восточная Европа*, ISSN 2226-3322, Republica Belarus;
- *Оториноларингологія* (până în anul 2018 a apărut cu titlul *Журнал вушних, носових і горлових хвороб*), ISSN 2528-8253, Kiev, Ucraina;
- *Східноєвропейський Журнал Громадського Здоров'я*, Kiev, Ucraina.

STUDII, CERCETĂRI ÎN DOMENIUL OTORINOLARINGOLOGIC

OTITELE MEDII EXSUDATIVE ȘI RECIDIVANTE LA COPII

(In: *Buletinul Academiei de Științe a Moldovei. Științe medicale.* 2005, nr. 2, p. 63-66)

Ion ABABII, dr. hab. șt. med., prof. univ., academician
Svetlana DIACOVA, dr. șt. med., conf. univ.
Anghelina CHIABURU, dr. șt. med., asist. univ.

USMF „Nicolae Testemițanu”, Catedra de otorinolarinologie

Rezumat

Se efectuează o analiză comparativă a manifestărilor clinice și a modificărilor locale stabilite intraoperator la copiii cu otită medie exsudativă și recidivantă. Aceste forme reprezintă diferite stadii de otită medie și au multe particularități comune. Diagnosticul se bazează pe datele anamnezei minuțioase și impedansmetriei în dinamică. Datele otoscopiei nu sunt clare. Modificările locale în majoritatea cazurilor sunt, practic, identice.

Summary

We present a comparative analysis of the clinical manifestations and surgical findings in children suffering from otitis media with effusion and recurrent otitis media. These forms represent different stages of otitis media and have many common features. Diagnosis is based on detailed anamnesis and impedance audiometer in dynamics. Otoscopy data are often doubtful. The surgical findings are practically identical in the majority of cases.

Otita medie (OM) constituie una dintre cele mai răspândite afecțiuni caracteristice copiilor. Majoritatea copiilor (74% copii) au 3 și mai multe episoade de OM în viață [2]. Datorită particularităților anatomofiziologice ale organelor ORL și a întregului organism al copilului (fond alergic, imunitate scăzută etc.), otitele medii acute se pot transforma în forme exsudativă și recidivantă. Lipsa diagnosticului oportun și a tratamentului adecvat duce la scăderea stabilă a auzului, transformarea OM în otită medie adezivă, otite medii cronice supurate, la formarea colesteatomului și dezvoltarea complicațiilor intracraniene. Aceste patologii influențează dezvoltarea ulterioară a copilului, și anume dezvoltarea psihoemoțională, formarea vorbirii și a intelectului [2].

Otita medie recidivantă (OMR) se caracterizează prin recidive ale otitelor medii acute cu trei sau mai multe episoade în timp de 6 luni ori 4 episoade în timp de 12 luni. Otita medie exsudativă (OME) decurge relativ asimptomatic, caracterizându-se prin dereglări ale auzului; mai mult de 60 la sută din pacienți se diagnostică întâmplător în timpul examenului profilactic [2-4].

Scopul prezentei lucrări este analiza manifestărilor comune și distinctive ale otitelor medii exsudative și recidivante la copii.

Materiale și metode. Sub supravegherea noastră în Clinica ORL Pediatrică s-au aflat 741 de copii cu otită medie. Primul lot – 507 copii îl constituie bolnavii cu otită medie exsudativă (OME) fără episoade de otită medie acută în anamneză. Lotul doi – bolnavii, care sufereau de otită medie recidivantă (OMR) – 234 de copii.

În aspect de vârstă predominau copiii din grupa preșcolară (4-6 ani) – 431 de copii, 295 de copii au fost de vârstă precoce (sub 3 ani), 15 pacienți între 7 și 14 ani. Copiii au fost examinați corespunzător „Schemei

examinării otologice a copilului”, elaborate de către noi, care include datele anamnezei minuțioase, otoscopiei optice, otoscopiei pneumatice, otomicroscopiei, timpanometriei și ale înregistrării reflexului stapedian, audiometriei, descoperirilor intraoperatorii, rezultatelor funcționale după tratamentul conservator și după tratamentul chirurgical [4].

Rezultate și discuții. Acuze caracteristice ca scăderea auzului, înfundarea urechii, senzația de lichid în ureche au prezentat 98 de pacienți – 13,2%. (tab.1). În 146 de cazuri părinții copiilor mici au remarcat că necesită repetare în timpul comunicării. La 79% de copii au fost notate schimbări în sfera psihoneurologică (iritabilitate, comportament neadecvat, retard în dezvoltarea vorbirii etc.).

Tabelul 1

Datele anamnezei la copiii cu OME și OMR

Boala	Nr. de bolnavi	Schimbări în auz constatate de către copil		Schimbări în auzul copilului semnate de către părinți		Schimbări în statusul psihoneurologic	
	N	N	%	N	%	N	%
OME	507	72	14,2	105	20,7	391	77,1
OMR	234	26	11,1	41	17,5	194	82,9
Total	741	98	13,2	146	19,7	585	78,9

Diverse manifestări alergice în timpul examinării au fost remarcate în anamneză – la 32%. (tab.2). A treia grupă (29%) de copii au avut afecțiuni inflamatorii acute repetate ale căilor respiratorii. Patologia nazofaringelui a fost depistată la majoritatea pacienților. Hipertrofia vegetațiilor adenoide (HVA) de gradele II-III s-a stabilit în 74% din cazuri, la jumătate din copiii cu această patologie erau prezente semnele de inflamație cronică. Hipertrofia amigdalelor palatine și manifestări ale amigdalitei cronice au fost diagnosticate în 23,5% din cazuri. Inflamația sinusurilor maxilare și etmoidale a fost depistată la 45 de copii.

Tabelul 2

Datele clinice la copiii cu OME și OMR

Boala	Nr. de boln.	Manifestări alergice		Afecțiuni inflamatorii ale căilor respiratorii		HVA și adenoidită		Amigdalită cronică		Sinusită	
		N	%	N	%	N	%	N	%	N	%
OME	507	162	31,9	131	25,8	395	77,9	131	25,8	38	7,5
OMR	234	78	33,3	82	35,0	154	65,8	43	18,4	7	3,0
Total	741	240	32,3	213	28,7	549	74,1	174	23,5	45	6,1

Datele otomicroscopiei au fost diverse. În grupa OME membrana timpanică a fost cenușie sau cenușie-roză, cu vascularizație pronunțată, des retractată; conusul de lumină a fost lărgit sau șters. Dar în 135 de cazuri (26,6%) aceste semne au fost nu prea pronunțate și rezultatele evaluării au fost dubioase. În unele cazuri (48 – 9,5%) după membrana timpanică au fost marcate bule de „lichid-aer” sau nivel de lichid. Otoscopia pneumatică a demonstrat sensibilitate mare – la toți pacienții a fost remarcată imobilitatea membranei timpanice.

În grupa OMR schimbări otoscopice au fost diferite în timp de acutizare și în timp de remisie. În timpul acutizării tabloul otoscopic reflecta stadiile otitei (preperforativă, perforativă sau postperforativă).

În timpul remisiei la o parte din copii (76 – 32,5%) membrana timpanică a fost, practic, normală – cenușie, cu punctele de reper clare, conusul de lumină vizibil. Otoscopia pneumatică a confirmat însănătoșire la 68 de copii (29,1%). În celelalte cazuri (67,5%) datele otomicroscopiei și otoscopiei pneumatice au fost identice cu rezultatele examinării în grupa OME, descrise mai sus. Rezultatele impedansmetriei în grupa OME au fost de bază în diagnosticul otitei medii. Tipul “B” al timpanogramei s-a înregistrat în 87%, tipul C2 – în 13%. Reflexul acustic lipsea la toți copiii.

Cercetarea rezistenței electroacustice în grupa OMR în timpul acutizării a fost posibilă în faza preperforativă; la toți copiii s-a înregistrat tipul “B” al timpanogramei și lipsa reflexului stapedian.

În timpul remisiei tipurile “A” și “C” ale timpanogramei cu indicii complianței normali și reflexul acustic în limitele normei s-au înregistrat în 65 de cazuri (27,8%). Tipurile “A” și “C” ale timpanogramei cu indicii complianței scăzuți și lipsa reflexului stapedian au fost depistate la 37 de pacienți (15,8%). Tipul “B” și lipsa reflexului stapedian au fost înregistrate în (132 de cazuri), 56,4%.

Examinarea auzului a constatat hipoacuzie de tip transmisie la toți pacienții din grupa OME. La copiii din grupa OMR s-a observat dinamică pozitivă până la normalizarea auzului (în timpul remisei) în 87 de cazuri (37,2%). Ameliorare neînsemnată sau lipsa dinamicii în starea auzului s-a constatat la 147 de copii (62,8%).

Tratamentul chirurgical – timpanostomia [1] sau miringotomia – a fost efectuat la 226 de copii (447 urechi) cu OME cronică și 94 de copii (188 urechi) cu OMR.

În timpul operației în primul lot s-a depistat exsudat mucos în 402 urechi, seros – în 28 urechi, muco-purulent în 12 urechi (tab. 3). Mucoasa urechii medii era patologic modificată în toate cazurile (447), depistându-se: edem în 283 urechi, hiperplazie moderată – în 132, granulații și polipi – în 32 urechi. Membrana timpanică a fost foarte subțire cu elasticitate scăzută în 48 de cazuri. În 18 urechi membrana timpanică a fost plasată pe promontoriu, conținea numai un strat.

În lotul OMR exsudat mucos s-a aspirat din 108 urechi, seros – din 25 urechi, muco-purulent – din 14 urechi. Edem al mucoasei a fost atestat notat în 56 urechi, hiperplazia mucoasei în 59 urechi.

Tabelul 3

Conținutul urechii medii intraoperator

Tipul otitei medii	Nr. urechi	Exsudat mucos		Exsudat seros		Exsudat muco-purul.		Edem al mucoasei		Hiperplazia mucoasei	
		N	%	N	%	N	%	N	%	N	%
OME	447	402	89,9	28	6,3	12	2,7	283	63,3	164	36,7
OMR	188	108	57,4	25	13,3	14	7,4	56	29,8	59	31,4
Total	635	510	80,3	53	8,3	26	4,1	339	53,4	223	35,1

Așadar, schimbările patologice în cavitatea timpanică sunt diverse și condiționate de dezvoltarea și evoluția procesului patologic, de transformarea din forme precoce în cele tardive. Aceste modificări corelează cu datele microotoscopiei și pneumotoscopiei, care au evidențiat micșorarea mobilității membranei timpanice, devieri în culoare și transparență etc. Toți copiii au fost supuși supravegherii postoperatorii timp de un an, cu efectuarea otomicroscopiei, examenului audiometric în funcție de vârsta copilului. Examinările au fost repetate periodic, o dată la 2-3 luni. Ameliorarea auzului s-a constatat (subiectiv) începând de la 2-3 zile după timpanostomie la majoritatea pacienților. La copiii mici a fost înregistrată normalizarea somnului și a comportării.

Din lotul OME peste o lună la toți copiii s-a constatat normalizarea datelor otoscopice și îmbunătățirea datelor audiometrice, care au fost stabile pe parcursul anului de supraveghere. Nici un caz de otoree precoce sau tardivă nu a fost atestat. Din lotul OMR peste o lună la toți copiii, de asemenea, s-a constatat normalizarea datelor otoscopice și îmbunătățirea datelor audiometrice. Otoreea precoce a fost depistată la 4 pacienți. Pe parcursul anului de supraveghere la 39 de pacienți s-a diagnosticat recidive de otită medie (otoree tardivă). Aceste recidive, în comparație cu cele anterioare timpanostomiei, se deosebeau considerabil, starea generală a copilului era la nivelul relativ satisfăcător, lipsa febra, dureri și alte semne de inflamație acută. Pentru tratamentul recidivelor nu a fost necesară antibioterapia generală. În concluzie, recidivele OMR după timpanostomie sunt mai rare și decurg clinic mai ușor.

Concluzii

1. Otita medie exsudativă și otita medie recidivantă sunt diferite stadii ale otitei medii și pot evolua de la una la alta.
2. Scăderea de auz (permanentă sau episodică) este caracteristică pentru OME și OMR, dar în majoritatea cazurilor nu este percepută de către copil și părinți.
3. Otalgia periodică și supurația sunt specifice pentru OMR, dar nu pentru OME.
4. La majoritatea copiilor cu OME și OMR s-au înregistrat schimbări în statusul psihoneurologic (iritabilitate, comportament inadecvat, retardul dezvoltării vorbirii etc.).
5. Schimbările patologice în cavitatea timpanică sunt diverse și condiționate de dezvoltarea și evoluția procesului, transformarea din forme precoce în cele tardive. În OME mai frecvent se înregistrează exsudat mucos, foarte rar și exsudat seros.
6. Din lotul OME peste o lună la toți copiii s-au constatat normalizarea datelor otoscopice și îmbunătățirea datelor audiometrice, care au fost stabile pe parcursul anului de supraveghere. Nici un caz de otoree precoce sau tardivă nu s-a înregistrat. Recidivele OMR după timpanostomie sunt rare și decurg mai ușor.

Bibliografie selectivă

1. Ababii, I., Diacova, S., Chiaburu, A. Tratatamentul chirurgical al otitelor medii la copii. *Buletin de perinatologie*. 2002, nr. 1, pp. 46-48.
2. Chalmers, D., Stewart, I., Silva, P., Mulvena, A. *Otitis media with effusion in children: The Dunedin study*. London: Mac Keith Press, 1989. 167 p.
3. Van Cauwenberge, P., Watelet, J., Dhooge, I. Uncommon and unusual complications of otitis media with effusion. *Int J Pediatr Otorhinolaryngol*. 1999, nr. 49, suppl 1, pp. 119-25.
4. Diacova, S., Ababii, I. Our experience in diagnosis, treatment and follow up of otitis media with effusions in infancy. In: *6th International Conference on Physiology and Pathology of Hearing*, September 14-16, 1999, Mikolajki, Poland : Abstract book, pp. 125-126.
5. Diacova, S., McDonald, T., Beatty, Ch., Wei, J. Ear drops in preventing otorrhea associated with tympanostomy tubes insertion in children. In: *4th European Congress of Oto-Rhino-Laryngology Head and Neck Surgery*, May 13-18, 2000, Berlin, Germany: Abstracts, p. 56.

ASPECTE ACTUALE ALE CHIRURGIEI RINOSINUZALE LA COPII

(In: *Buletinul Academiei de Științe a Moldovei. Științe medicale.* 2008, nr. 2, p. 7-12)

Ion ABABII, dr. hab. șt. med., prof. univ., academician

Mihail MANIUC, dr. hab. șt. med.

USMF „Nicolae Testemițanu”

Rezumat

Lucrarea dată este dedicată unei probleme actuale a otorinolaringologiei – optimizarea metodelor de tratament chirurgical a copiilor cu afecțiuni recidivante și cronice ale sinusurilor paranazale. În total sub supraveghere s-au aflat 420 copii cu rinosinuzite recidivante și cronice cu vârsta cuprinsă între 3 și 15 ani, refractari la tratamentul conservator. La 84 pacienți s-au efectuat operații endoscopice standard, la 131 bolnavi au fost întreprinse intervenții chirurgicale minim invazive tradiționale și la 205 copii s-au realizat operații endoscopice minim invazive prin tehnica de formulă proprie. Eficiența tratamentului a fost mai înaltă la copiii la care s-a practicat tehnica realizată de către noi în cadrul studiului dat.

Summary

Functional Endoscopic Sinus Surgery has become the procedure of choice for the surgical treatment of chronic sinusitis in adults and currently in children too. Four-hundred-and-twenty pediatric patients from 3 to 15 years of age refractory to medical therapy were treated with Endoscopic Sinus Surgery for chronic and recurrent sinusitis. The standard technique for this procedure was used in 84 patients, the traditional minimally-invasive approach was used in 131 children and our approach which is essentially different from the traditional one was used in 205 patients. High response rates were found in 205 patients who underwent our minimally invasive technique (not the traditional one).

Sinuzitele paranazale la copii, în special cele recidivante și cronice constituie una din problemele actuale ale otorinolaringologiei. În ultimii ani patologia inflamatorie rinosinuzală are o tendință clară de creștere [1, 2, 3]. În plus, în legătură cu aplicarea largă a noilor tehnologii investigaționale (tomografia computerizată, rezonanța magnetică nucleară, endoscopia optică) s-a îmbunătățit diagnosticul, care denotă o incidență a afecțiunilor rinosinuzale de 18%-40% din populația globului pământesc [4, 5, 6].

În prezent din cauza anumitor factori, cum ar fi creșterea rezistenței florei microbiene față de antibiotice, alergizarea continuă a populației, acțiunea impurităților mediului terapeutic medicamentoasă a acestor maladii cedează tot mai mult. Totodată, conform unor cercetări științifice, s-a constatat că în etiopatogenia sinuzitelor recidivante și cronice un rol important îl joacă factorul anatomic, în special variantele și anomaliile structurilor meatului nazal mijlociu. În acest context, mulți autori consideră ca alternativă eficientă în rezolvarea afecțiunilor menționate metoda chirurgicală [7, 8, 9]. În același timp, operațiile „clasice” ale sinusurilor paranazale, practicate de-a lungul anilor (cura Caldwell-Luk, frontotomia extranasală, etmoidotomia radicală) nu asigură rezultatul scontat. Multiple cercetări științifice au arătat, că acest gen de chirurgie are un șir de efecte nedorite: impact negativ asupra arhitectonicii intranasale, alterarea mucoasei pituitare, a funcțiilor fiziologice ale nasului, crearea premizelor pentru dezvoltarea proceselor atrofile și cicatriceale [10, 11].

Deși operațiile „clasice” prezintă o chirurgie radicală, în cadrul lor nu se reușește evidarea completă a modificărilor patologice sinuzale, ceea ce, în consecință, conduce la recidivarea procesului inflamator. Mai mult ca atât, aceste operații pot favoriza dezvoltarea unor efecte adverse și complicații. De aceea, în rinologie în ultimele decenii, s-a încetățenit o nouă direcție – chirurgia funcțională endoscopică a sinusurilor paranazale, dezvoltarea căreia a fost posibilă prin implementarea în rinochirurgie a tehnicii optice. În ultimii ani această metodă este considerată „standardul de aur” în chirurgia sinuzală [12, 13].

În același timp, în chirurgia funcțională endoscopică rinosinuzală, de asemenea, persistă multe probleme nerezolvate, cu atât mai mult că istoricul acestei metode nu este prea îndelungat. Nu există o părere unanimă referitor la volumul operației. Dacă unii autori pledează pentru o anumită „radicalitate” a actului operator [14, 15], alții susțin că rezolvarea chirurgicală a procesului patologic sinuzal trebuie efectuată foarte cruțător, cu respectarea maxim posibilă a integrității tisulare în regiunea operatorie [16, 17].

În ce măsură radicalitatea actului operator compromite rezultatele finale ale intervenției chirurgicale? Sunt complicațiile constatate în cadrul acestui gen de chirurgie acea limită, care nu poate fi depășită?

Aceste și alte întrebări au servit drept imbold pentru inițierea unui studiu, scopul final al căruia a fost de a optimiza tratamentul chirurgical endoscopic rinosinuzal și de a pune bazele implementării acestei noi metode în practica medicală în republica noastră.

Un plus de valoare îi conferă acestei decizii și faptul, că chirurgia endoscopică rinosinuzală nu s-a aplicat la modul necesar în practica pediatrică.

Materialul și metodele de cercetare

Lucrarea a fost realizată în clinica pediatrică a catedrei de Otorinolaringologie a Universității de Stat de Medicină și Farmacie „Nicolae Testemițanu” pe baza Spitalului Clinic Republican de Copii „Emilian Coțaga”. Ea s-a fundamentat pe materialele de investigare clinică complexă, de tratament chirurgical și monitorizare a rezultatelor obținute la 420 copii (275 băieți și 145 fetițe) cu patologie inflamatorie recidivantă și cronică a sinusurilor paranasale, cu vârsta cuprinsă între 3 și 15 ani. Diferența pe criterii de sexe a fost statistic semnificativă ($X^2 = 10,450$; $P < 0,05$), ceea ce corespunde datelor literaturii despre predominanța genului masculin în totalitatea pacienților cu sinuzite paranasale.

În funcție de tratamentul chirurgical aplicat pacienții încadrați în studiu au fost divizați în trei loturi. Lotul I a fost format din 84 (20,4%) pacienți (54 băieți și 30 fetițe) cu sinuzite paranasale recidivante și cronice operați prin metoda de chirurgie endoscopică standard (tehnica Messerklinger-Stammberger). Lotul II a fost constituit din 131 bolnavi (86 băieți și 45 fetițe), de asemenea cu patologie inflamatorie recidivantă și cronică a sinusurilor paranasale, tratați prin metoda de chirurgie endoscopică rinosinuzală minim invazivă (tehnica Parsons-Setliff). Lotul III a fost alcătuit din 205 pacienți (135 băieți și 70 fetițe), la care s-a aplicat tehnica minim invazivă de formulă proprie.

Examinarea clinico-instrumentală a pacienților a inclus: investigații clinice și otorinolaringologice generale, endoscopia nazală, sinusoscopia, tomografia computerizată, determinarea rezistenței nazale la fluxul aerian, rinometria acustică, termometria mucoasei nazale, evaluarea echilibrului acido-bazic pe suprafața mucoasei nazale.

În total în studiul dat s-au efectuat 639 operații funcționale endoscopice rinosinuzale (tab. 1).

Tabelul 1

Date sumare despre intervențiile chirurgicale endoscopice rinosinuzale efectuate la pacienții loturilor de investigație

Loturi de studiu	Tehnici chirurgicale aplicate:	Valori absolute și relative ale operațiile efectuate:	
		abs.	%
Lotul I	Standard	122	19,1
Lotul II	Minim invazivă	224	35,0
Lotul III	Minim invazivă modificată (tehnica proprie)	293	45,9
Total:		639	100

În lotul I s-au efectuat 122 (19,1%) operații prin tehnica standard, la pacienții lotului II s-au întreprins 224 (35,0%) intervenții chirurgicale minim invazive tradiționale, iar la bolnavii lotului III de cercetare s-au realizat 293 (45,9%) efectuate prin tehnica minim invazivă elaborată în cadrul studiului dat. Metoda noastră este axată pe explorarea selectivă a etmoidului și păstrarea structurilor anatomice ale foselor nazale, care asigură realizarea funcțiilor de aerisire și drenare a sinusurilor paranasale, creând astfel condiții favorabile pentru recuperarea procesului inflamator sinusal.

Rezultate obținute

Pentru evaluarea rezultatelor tratamentului chirurgical la pacienții loturilor de studiu am luat în calcul mai multe criterii, printre care evoluția simptomatologiei clinice, rezultatele investigațiilor funcționale, eficiența tratamentului evaluată în studiu comparat. În tabelul 2 este prezentată fenomenologia clinică inițială în comparație cu rezultatele investigațiilor clinico-evolutive obținute la finele etapei timpurii postoperatorii (a 7-a zi după operație) și a perioadei postoperatorii la distanță (36 luni după intervenția chirurgicală).

Tabelul 2

Fenomenologia clinică urmărită în dinamic postoperator la pacienții loturilor de studiu (%)

<i>Semne clinice relevante</i>	<i>Termene de supraveghere</i>								
	<i>Inițial</i>			<i>După operație</i>			<i>La distanță</i>		
	<i>Loturi de studiu</i>			<i>Loturi de studiu</i>			<i>Loturi de studiu</i>		
	<i>I</i>	<i>II</i>	<i>III</i>	<i>I</i>	<i>II</i>	<i>III</i>	<i>I</i>	<i>II</i>	<i>III</i>
Obstrucție nazală	67,8	68,5	69,7	59,2	49,7	28,7	23,5	14,8	8,2
Secreții patologice nazale	97,6	96,0	94,6	79,2	42,2	29,4	28,7	22,1	7,1
Cefalee	62,3	63,4	61,9	33,2	28,4	13,1	8,3	6,4	1,2
Tuse	65,5	64,1	63,9	53,4	49,6	16,3	10,4	8,9	1,7
Subfebrilitate	13,6	13,2	13,8	8,3	6,5	4,8	1,3	0,6	0

După cum relevă datele investigațiilor n-au fost diferențe semnificative între semnele clinice stabilite la examinarea inițială a pacienților loturilor de cercetare, ce redă o obiectivitate înaltă studiului dat.

La 7 zile postoperator obstrucția nazală s-a diferențiat statistic față de inițial la pacienții loturilor II și III ($P < 0,05$ și $P < 0,005$). Totodată, în lotul III s-au semnalat diferențe semnificative în comparație cu loturile II și I ($X^2 = 7,9$; $P < 0,05$ și, respectiv, $X^2 = 9,2$; $P < 0,05$), ce denotă o eficiență mai înaltă a metodei proprii. Către sfârșitul perioadei de monitoring postoperator s-a atestat o reducere semnificativă a obstrucției nazale în loturile de cercetare, dar s-a păstrat diferență de semnificație statistică în lotul III față de celelalte loturi.

La prima investigație postoperatorie s-au constatat diferențe concludente a valorilor secrețiilor patologice nazale în loturile II și III, unde s-au efectuat operații endoscopice minim invazive față de echivalentul lotului I ($P < 0,05$ pentru lotul II și $P < 0,001$ pentru lotul III). Aceeași tendință s-a păstrat și la ultima evaluare.

Cefaleea s-a redus semnificativ în toate loturile de cercetare ce atestă o eficiență înaltă a metodei endoscopice de chirurgie rinosinuzală în general. Dar în lotul III de cercetare s-au remarcat diferențe semnificative în comparație cu loturile II și I ($P < 0,05$ pentru lotul II și $P < 0,001$ pentru lotul I) deja la 7 zile după operație. Tendințe analogice s-au remarcat și în aspectul altor semne clinice.

Am efectuat, de asemenea, investigația funcțiilor fiziologice ale nasului în perioada pre- și postoperatorie: rezistenței nazale la fluxul transnazal, clearance-ului mucociliar, olfacției, temperaturii mucoasei pituitare a nasului, echilibrului acido-bazic (tab. 3).

Tabelul 3

Rezultate funcționale la pacienții loturilor de cercetare urmărite în dinamic postoperator

<i>Indici de investigație</i>	<i>Termene de supraveghere</i>								
	<i>Inițial</i>			<i>După operație</i>			<i>La distanță</i>		
	<i>Loturi de studiu</i>			<i>Loturi de studiu</i>			<i>Loturi de studiu</i>		
	<i>I</i>	<i>II</i>	<i>III</i>	<i>I</i>	<i>II</i>	<i>III</i>	<i>I</i>	<i>II</i>	<i>III</i>
Rezistența nazală la fluxul aerian (mm.c.a.)	29,3 ± 1,12	24,1 ± 1,80	26,4 ± 0,98	22,6 ± 0,84	11,2 ± 1,14	9,5 ± 0,92	13,2 ± 1,14	6,7 ± 1,12	4,6 ± 0,75
Clearance-ul mucociliar	37,2 ±	39,4 ±	38,2 ±	28,2 ±	21,3 ±	18,7 ±	23,3 ±	19,4 ±	17,2 ±

(min)	1,18	1,42	1,56	0,87	0,94	0,88	0,24	0,26	0,18
Olfactometria (cm ³)	13,9 ± 0,14	15,9 ± 0,18	15,7 ± 0,21	16,2 ± 0,16	14,1 ± 0,21	8,4 ± 0,18	6,3 ± 0,24	3,2 ± 0,26	3,0 ± 0,18
Temperatura mucoasei nazale (grade C) ^o	34,3 ± 0,07	33,9 ± 0,16	34,2 ± 0,18	35,7 ± 0,07	35,0 ± 0,09	36,2 ± 0,12	34,8 ± 0,12	33,6 ± 0,12	35,2 ± 0,10
Echilibrul acido- bazic	7,36 ± 0,23	7,30 ± 0,31	7,35 ± 0,34	8,57 ± 0,18	8,0 ± 0,21	7,70 ± 0,19	6,91 ± 0,11	6,89 ± 0,15	6,78 ± 0,14

În lotul de referință rezistența nazală la 7 zile după operație s-a micșorat ne semnificativ față de inițial ($X^2 = 2,7$; $P > 0,05$). Totodată, indicii funcției date erau de diferență semnificativă față de lotul martor ($X^2 = 7,5$; $P < 0,05$). În lotul II și III scăderea rezistenței nazale a fost semnificativă în comparație cu datele inițiale, iar în lotul III s-au semnalat diferențe statistic semnificative față de lotul II pe parcursul întregii perioade de supraveghere, iar către finele ei nu se atestă diferență semnificativă față de lotul martor ($X^2 = 2,8$; $P > 0,05$). Aceasta semnifică eficiența înaltă a operațiilor funcționale endoscopice rinosinuzale de formulă proprie. Indicii clearance-ului mucociliar la 7 zile postoperator s-au redus până la diferențe ne semnificative față de lotul martor doar la pacienții lotului III, unde s-au practicat operații elaborate în procesul studiului dat ($X^2 = 2,9$; $P > 0,05$).

Datele olfactometrice în lotul III de cercetare la prima investigație postoperatorie s-au diferențiat veridic atât față de lotul martor, cât și de indicii analogi în lotul II de studiu și, mai ales, în lotul I - cel de referință ($X^2 = 6,5$; $P < 0,05$ pentru lotul II și $X^2 = 8,6$; $P < 0,05$ - pentru I-ul). Aceleași tendințe s-au păstrat și referitor la alte funcții nazale.

Așadar, datele investigațiilor funcționale aplicate la pacienții loturilor de studiu și urmărite în dinamic postoperator atestă o eficiență mai mare a metodelor minim invazive de chirurgie funcțională endoscopică, mai ales a celei de formulă proprie.

Având în vedere rolul important al permeabilității nazale în funcționarea nasului și ale sinusurilor paranazale am studiat detaliat prin rinometrie acustică această funcție. Prin efectele tratamentului chirurgical aplicat indicii rinometrici în toate loturile de cercetare au avut o evoluție în general pozitivă, dar diferită atât din punct de vedere al valorilor cantitative, cât și a semnificației lor statistice.

Indicii rinometrici din loturile I, II și III s-au diferențiat statistic semnificativ de datele examenului rinometric la o 1 lună după operație ($p < 0,05$ pentru lotul I și $p < 0,001$ pentru loturile II și III). Totodată, se atestă o diferență statistic concludentă între datele rinometrice în loturile III și II de studii (fig. 1).

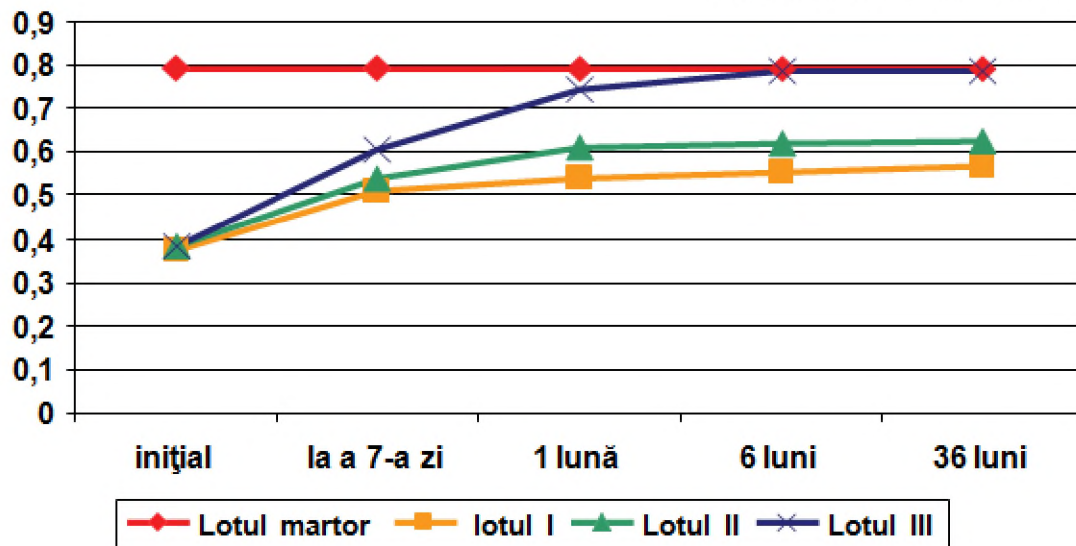


Figura 1. Dinamica rinometriei acustice (ariile de secțiune transversală)

Din statistica redată se poate conchide, că la bolnavii loturilor de studiu s-au determinat valori ce anunță o stare de modificare substanțială a geometriei endonazale tradusă prin diminuarea volumului foselor nazale și reducerea ariei transversale minime.

Criteriile de vindecare au fost: restabilirea permeabilității nazale, lipsa stabilă a semnelor clinice (eliminări nazale, cefalee, tuse și a.) și a recidivelor pe parcursul a 24 luni. La pacienții din lotul I rezultatele la finele perioadei de supraveghere au fost bune în 73,7% cazuri, în lotul II în 78,2% din numărul pacienților operați și în lotul III în 85,7% cazuri. Rezultate satisfăcătoare s-au constatat în lotul I în 21,0% cazuri, în al II-lea lot în 18,7% și în lotul III în 12,4% cazuri. Nesatisfăcătoare rezultatele au fost la 5,3% pacienți ai lotului I de studiu, la 3,2% bolnavi celui de al II-lea lot și în 1,9% dintre pacienții lotului III de cercetare.

Discuții

Pe parcursul a multor decenii sinuzitele paranazale cronice au avut reputația unei patologii, care necesită tratament chirurgical radical. Se părea, că operațiile radicale a sinusurilor paranazale, devenite așa-zise clasice, s-au încetățenit pentru mult timp în rinologie. Dar în anii șaptezeci ai secolului trecut a apărut o nouă idee realizată de W. Messerklinger (1969,1970), care a pus începutul epocii contemporane a rinochirurgiei- chirurgiei funcționale și, în special, a chirurgiei funcționale endoscopice a sinusurilor paranazale. Această nouă abordare se impune tot mai mult în fața rinochirurgiei radicale prin eficiența actului operator. Chirurgia funcțională endoscopică a sinusurilor paranazale devine o metodă importantă în tratamentul sinuzitelor cronice, în special, la adulți. Pe măsura acumulării experienței rata succesului ei crește, iar numărul complicațiilor scade.

Obiectivul principal al operațiilor endoscopice este de a restabili drenarea și ventilația normală a sinusurilor paranazale prin înlăturarea țesuturilor patologice și recuperarea complexului ostiomeatal obstruat – regiune anatomică a meatului nazal mediu, unde se intersectează căile clearance-ului mucociliar al sinusurilor maxilar, frontal și etmoidal. Complexul ostiomeatal devine centrul atenției în chirurgia sinuzală. Buna funcționare a sinusurilor paranazale depinde de condițiile fiziopatologice din această regiune.

În practica pediatrică este foarte importantă selecția copiilor către operație, fiindcă tratamentul conservator la copii, în general, este mai eficient. Pe de altă parte, pereții osoși ai structurilor anatomice din regiunea complexului ostiomeatal și cele limitrofe lui, sunt mai subțiri și, deci, mai vulnerabili din punct de vedere al traumatismului intraoperator. Nervul optic, orbita cu conținutul ei, căile lacrimale, meningele – toate aceste structuri, sunt expuse unui grad sporit de leziune, mai ales la copiii sub 6 ani, din cauza dimensiunilor reduse ale foselor nazale. Toate cele menționate, țin să sublinieze atitudinea prudentă față de selecția copiilor către operație. Un copil poate fi selectat pentru a i se efectua o intervenție chirurgicală endoscopică numai după multiple cure de terapeutică medicală.

În același timp, trebuie să menționăm, că aplicând la o serie de pacienți operațiile endoscopice standard ne-am convins, că efectul operațiilor nu este destul de stabil pe termen lung. La copiii operați prin această tehnică s-au dezvoltat mai des complicații postoperatorii, îndeosebi sinechii în zona operatorie, hemoragii, recidive ale inflamației sinuzale. În loturile de studiu aceste efecte nedorite s-au dezvoltat mai rar. Metoda chirurgicală minim invazivă, prin respectarea învelișului tisular al structurilor complexului ostiomeatal, permite de a obține rezultate mai bune. Îmbunătățirea rezultatelor am obținut, de asemenea, prin aplicarea unui instrumentar special. În general, în ambele grupuri de pacienți am folosit endoscoapele rigide de 4 și (mai rar) 2,7 mm cu diverse unghiuri de vizualizare și microinstrumentarul chirurgical standard. Totodată, în operațiile endoscopice minim invazive la anumite etape am utilizat instrumente speciale. Așadar, chirurgia endoscopică minim invazivă este o metodă sigură și eficientă în terapia sinuzitelor recidivante și cronice la copii. Prin această metodă se pot obține rezultate mai bune cu o rată de complicații mai mică.

Rămâne de constatat, că nu doar în practica pediatrică este important de a aplica metoda endoscopică de tratament chirurgical a sinuzitelor paranazale. Această abordare este, de asemenea, predilectă în chirurgia rinosinuzală a adultului. Având în vedere incidența înaltă a rinosinuzitelor la copii și adulți, rezistența tot mai mare a pacienților la tratamentul conservator, inconvenientele chirurgiei rinosinuzale „clasice”, avantajele abordului endoscopic dovedite în cadrul acestui studiu, considerăm oportun de a ne expune părerea, că a apărut necesitatea stringentă de a întreprinde în republică măsuri organizatorice pentru a realiza acest gen de chirurgie centralizat. Crearea unui Centru de rinologie ar permite de a folosi eficient tehnica endoscopică costisitoare, utilajul performant diagnostic, potențialul cadrelor medicale specializate în acest domeniu pentru acordarea ajutorului medical atât copiilor, cât și adulților, suferinzi de afectarea sinusurilor paranazale.

Concluzii

1. Sinuzitele paranazale recidivante și cronice prezintă o entitate nozologică frecventă la copii, deseori, cu evoluție trenantă și rezistență la terapia medicală.
2. Tratamentul chirurgical funcțional endoscopic ameliorează fenomenele clinice și funcțiile fiziologice ale nasului la pacienții cu acest gen de patologie, cu o prevalență netă în acest proces a operațiilor minim invazive.
3. Analiza comparată a trei tehnici endoscopice: standard, minim invazivă tradițională și minim invazivă elaborată în cadrul studiului dat denotă superioritatea ultimei metode.

Bibliografie selectivă

1. Ababii, I., Popa, V., Maniuc, M., et al. *Otorinolaringologie (vademecum clinic)*. Chișinău: Medicina, 2000, p. 226.
2. Pignatari, S. S., Weckx, L. L., Sole D. Rhinosinusitis in children. *J Pediatr*. 1998, vol. 74, suppl 1, pp. 31-36.
3. Clement, P. A., Gordts, F. Epidemiology and prevalence of specific chronic sinusitis. *Int J Pediatr Otorhinolaryngol*. 1999, vol. 5, nr. 49, suppl 1, pp. 101-103.
4. Пискунов, Г. З. Состояние и перспективы развития эндоскопической и микроскопической эндоназальной хирургии. *Российская ринология*. 1998, № 2, с. 62.
5. Пискунов, С. З., Пискунов, Г. З. *Морфологические и функциональные особенности слизистой оболочки носа и околоносовых пазух. Принципы щадящей эндоназальной хирургии*. Москва, 1991. 48 с.
6. Заболотный, Д. И., Яремчук, С. Э., Чорный, О. В. Спектрофотометрическая оценка окрашенных соединений мочи больных полипозными риносинуситами как новый метод определения прогноза течения данного заболевания. In: *Матер. юбилейной Всерос. науч.-практ. конф. с межд. участ. „Современные аспекты и перспективы развития оториноларингологии”*, Москва 29-30 сентября 2005.
7. Cooke, L. D., Hadley, D. M. MRI of the paranasal sinuses: incidental abnormalities and their relationship to symptoms. *J Laryngol Otol*. 1991, vol. 105, pp. 278-281.
8. Stammberger, H. Paranasal sinuses: anatomic terminology and nomenclature. *Ann Otol Rhinol Laryngol*. 1995, vol. 104, suppl. 167.
9. Messerklinger, W. Die normalen Sekretwege in der nase des Menschen. *Arch Klin Exp Ohr u Kehlk Heilk*. 1969, bd. 195, pp. 138-151.

10. Messerklinger, W. Das Infundibulum Ethmoidale und seine antzündlichen Erkrankungen. *Arch Otolaryngol.* 1979, bd. 222, pp. 11-22.
11. Sarafoleanu, C. *Rinologia.* București, 2003, 592 p.
12. Stammberger, H. *Functional endoscopic sinus surgery. The Messerklinger technique.* Philadelphia: B.C.Dekker, 1991, 529 p.
13. Козлов, В. С. *Консервативное и хирургическое лечение острого и хронического синусита. Дисс. докт. мед. наук.* Спб., 1997.
14. Лопатин, А. С. Осложнения эндоназальной хирургии околоносовых пазух. *Российская ринология.* 1998, № 2, с. 67.
15. Kennedy, D. W. Functional endoscopic sinus surgery: technique. *Arch Otolaryngol Head Neck Surg.* 1985, vol. 111, no 10, pp. 643-649.
16. Wigand, M. E. Transnasal ethmoidectomy under endoscopic control. *Rhinology.* 1993, vol. 19, no 1, pp. 7-15.
17. Setliff, R. S. Minimally invasive sinus surgery. The rationale and the technique. *Otolaryngologic Clinics of North America.* 1996, vol. 29, nr. 1, pp. 115-129.
18. Parsons, D. S., Phillips, S. E. Functional endoscopic surgery in children: a retrospective analysis of results. *Laryngoscope.* 1993, vol. 103, pp. 899-903.
19. Messerklinger, W. Die Endoskopie der Nase. *Monats sehr Ohrenheilkd Laryngol Rhinol.* 1970, nr. 104, pp. 451-456.

IMUNOSTIMULAREA LOCALĂ CU CELULE MONONUCLEATE AUTOLOGE ÎN TRATAMENTUL COMPLEX AL AMIGDALITEI CRONICE COMPENSATE LA COPII

(In: *Revista de Științe ale Sănătății din Moldova.* 2015, vol. 5(3), p. 31-43)

Ion ABABII¹, Serghei GHINDA², Lucian DANILOV¹, Viorel NACU³, Mihail MANIUC¹

¹Catedra de otorinolaringologie, Universitatea de Stat de Medicină și Farmacie „Nicolae Testemițanu”

²Laboratorul de imunologie și alergologie, Institutul de Ftizio pneumologie „Chiril Draganiuc”

³Laboratorul de inginerie tisulară și culturi celulare, Universitatea de Stat de Medicină și Farmacie „Nicolae Testemițanu”

Rezumat

Introducere. Elaborarea criteriilor de diagnostic în amigdalita cronică la copii și argumentarea tacticii de terapie conservatoare complexă pentru păstrarea amigdalelor palatine ca organ important în imunitatea locală și generală sunt direcții prioritare în domeniul otorinolaringologiei pediatrice. Corectitudinea alegerii opțiunii terapiei conservatoare a amigdalitei cronice compensate este confirmată în majoritatea cazurilor. Cercetările efectului aplicării celulelor mononucleate autologe în diferite patologii medicale, realizate în Republica Moldova, au stabilit că acestea măresc local, în zona afectată, producerea anumitor citokine cu proprietăți antiinflamatoare, stimulează proliferarea celulelor ce iau parte la procesele reparatorii și reconstructive (macrofagi, fibroblaști, neutrofile etc.) și grăbesc normalizarea statutului imunitar sistemic. La momentul actual, sunt necesare investigații comparative clinico-imunologice referitoare la eficiența aplicării locale a celulelor mononucleate autologe în tratamentul complex al amigdalitei cronice compensate la copii, pentru aprobarea lor clinică.

Material și metode. În studiu au fost incluși 44 de copii cu amigdalită cronică compensată, care au fost repartizați în 2 loturi: 22 de copii, cărora le-a fost aplicat tratamentul terapeutic standard incluzând și terapia imunomodulatoare locală (lotul terapie imunomodulatoare locală, TIML) și 22 de copii, care au beneficiat numai de tratament terapeutic standard (lotul tratament terapeutic standard, TTS).

Rezultate. La copiii tratați prin imunostimulare locală, spre deosebire de pacienții tratați prin metodă obișnuită, s-a apreciat o scădere mai importantă a nivelelor de complexe imune circulante, (CIC) [PEG-8,0%]: în lotul TIML – de la $249,0 \pm 21,4$ u.d.o. la $189,0 \pm 20,1$ u.d.o., iar în lotul TTS – de la $274,0 \pm 31,7$ u.d.o. la $266,0 \pm 20,4$ u.d.o., respectiv până și după tratament. Sensibilitatea limfocitelor T față de antigenii streptococului s-a micșorat mai pronunțat la copiii lotului TIML ($2,6 \pm 0,32\%$, până la tratament și $1,5 \pm 0,26\%$, după tratament) față de copiii lotului TTS ($3,0 \pm 0,33\%$, până la tratament și $2,5 \pm 0,31\%$, după tratament). Indicatorii activității funcționale a limfocitelor T s-au majorat semnificativ după tratament în lotul TIML ($66,4 \pm 0,75\%$ vs. $70,4 \pm 0,79\%$), comparativ cu lotul TTS ($68,3 \pm 1,14\%$ vs. $69,4 \pm 0,83\%$). Conținutul total al limfocitelor B s-a micșorat doar la copiii lotului TIML ($9,5 \pm 0,55\%$, până la tratament vs. $7,6 \pm 0,40\%$, după tratament); în lotul TTS valorile respective au avut o tendință nefavorabilă, de creștere ($9,4 \pm 0,63\%$ vs. $9,8 \pm 0,33\%$).

Concluzii. Terapia locală cu celule mononucleate autologe exercită o acțiune complexă asupra rezistenței preimune și reactivității imune la copiii cu amigdalită cronică compensată, care se traduce printr-un efect clinic pozitiv exprimat.

Cuvinte-cheie: amigdalită cronică, imunitate locală, celule mononucleate autologe.

Introducere

Amigdalita cronică reprezintă una dintre cele mai dificile și complexe probleme ale otorinolaringologiei moderne. În pofida interesului sporit al savanților față de studierea etiopatogeniei amigdalitei cronice și obținerii anumitor rezultate în tratamentul patologiei menționate, inflamația cronică a țesutului limfoepitelial amigdalian faringian la copii se supune, totuși, insuficient controlului terapeutic. În acest domeniu, sarcina cercetătorilor constă în elaborarea criteriilor de diagnostic și pronostic, care ar ajuta clinicianul în tratamentul eficient al amigdalitei cronice la copii. În prezent, o direcție prioritară în studierea tratamentului amigdalitei cronice la copii este considerată imunomodularea locală, efectuată în baza anumitor parametri de imunoreactivitate specifică. Scopul terapeutic final este păstrarea amigdalelor palatine ca și organ, important pentru imunitatea locală și generală [1].

Fără creșterea reactivității imunitare, rezultate clinice pozitive în cazul amigdalitei cronice sunt greu de obținut. Considerăm că este imposibil de a soluționa problema doar cu antibioticoterapie, care, la prescriere îndelungată și, mai ales, necontrolată, din contră, reduce imunoreactivitatea organismului. Din acest motiv, devine limpede interesul clinicienilor față de posibilitatea utilizării tratamentelor imunotrope [2].

Terapia cu celule mononucleate autologe reprezintă o tehnologie modernă de terapie extracorporală adaptivă. Studiile ultimilor ani au demonstrat rolul major al citokinelor sintetizate de celulele mononucleate autologe în procesele inflamatorii și regenerative. Aceste celule, fiind activate, capătă noi calități, cu impact asupra macrofagelor, fibroblaștilor și neutrofilelor – principalele celule implicate în procesele de regenerare și inflamație. Interleukina 8 (IL-8), ca și factorul necrozei tumorale α (TNF- α), interleukina 1β (IL- 1β), interleukina 6 ș. a., aparțin cascadei proinflamatorii. Mediatorul (chemokina) cel mai timpuriu al inflamației este IL-8, rolul principal al căruia este cel de chemoattractant și de activare a neutrofilelor (degranulare, migrare în focar, exprimarea pe suprafață a moleculelor de adeziune). Concentrații sporite de IL-8 în sângele periferic se determină, prevalent, în sepsis, pneumonii masive, infecții ale nou-născutului – adică, în cazul existenței unor zone extinse de afectare [3-6]. Prin urmare, considerăm că utilizarea celulelor mononucleate autologe activate vor avea un impact clinic pozitiv prin fortificarea interacțiunilor mediatore în sistemul imunitar. În particular, ele reglează producția de proteine de fază acută a inflamației, sunt responsabile de activarea celulelor T, stimulează proliferarea și reactivează procesele de regenerare în țesuturile lezate.

Avantajele utilizării celulelor autologe par evidente: lipsa conflictului imun, reducerea la minim a riscului de transmitere a maladiilor hemotransmisibile, scurtarea duratei programelor de tratament și nu în ultimul rând, lipsa problemelor de ordin bioetic [7].

În această ordine de idei, scopul cercetării noastre a fost demonstrarea din punct de vedere clinic-immunologic a eficienței tratamentului de imunostimulare locală prin aplicare de celule mononucleate autologe în amigdalita cronică compensată la copii.

Material și metode

Studiul a fost efectuat la baza clinică a Catedrei de otorinolaringologie din Spitalul de Copii „Emilian Coțaga”, Chișinău. Proiectul de cercetare și protocolul de studiu au fost aprobate de Comitetul de Etică a Cercetării al Universității de Stat de Medicină și Farmacie „Nicolae Testemițanu” (proces-verbal nr. 5 din 19.12.2013, președinte CEC – Mihail Gavriluc, dr. hab. șt. med., prof. univ.). Având în vedere că studiul a fost efectuat pe copii, acordul informat în scris a fost obținut de la părinții acestora.

Studiul a inclus 44 de copii cu amigdalită cronică compensată (conform clasificării din 1975 a lui Soldatov I. B.) [8] care, în funcție de tipul tratamentului, au fost repartizați în 2 loturi egale de studiu. Lotul 1 de studiu, constituit din 22 de copii cu amigdalită cronică compensată, a beneficiat de tratament standard, suplimentat cu aplicarea locală de celule mononucleate autologe; acest lot a fost numit în continuare „lotul terapie imunomodulatorie locală, TIML”. Lotul 2, constituit din 22 de pacienți similari, a beneficiat doar de tratament standardizat (lotul „tratament terapeutic standardizat”, TTS).

Tratamentul terapeutic standardizat a inclus: înlăturarea focarului de infecție din amigdalele palatine prin spălarea lacunelor amigdalene cu soluție de nitrofurazol 1:5000, badijonarea suprafeței amigdalelor palatine cu soluție de lugol, administrarea per os a desensibilizantului difenhidramină și a unui complex de vitamine.

Tratamentul imunomodulator local s-a efectuat prin infiltrarea în spațiul periamigdalian al celulelor mononucleate autologe activate, provenite din sângele venos al pacientului. Acestea au fost separate din eșantionul de sânge și apoi activate printr-o tehnologie originală, elaborată în Laboratorul de inginerie tisulară și culturi celulare al IP USMF “Nicolae Testemițanu” (separare în gradient de concentrație cu centrifugare, apoi – cultivare pe mediu nutritiv special, timp de 5 zile, într-un incubator cu CO₂).

Loturile au fost identice din punctul de vedere al vârstei ($11,8 \pm 0,8$ vs. $11,6 \pm 1,1$ ani) și repartizării pe sexe a copiilor.

La toți copiii incluși în studiu, li s-au efectuat teste imunologice complexe.

Pentru determinarea activității funcționale a limfocitelor T, s-a folosit reacția de transformare blastică (conform Ghinda S., 1982) [9]. Determinarea nivelurilor de subpopulații ale limfocitelor T și B (CD3, CD4, CD8, CD16, CD20) s-a efectuat prin citometrie de flux (citometru de flux PAS I, Partec GmbH., Münster, Germania). Pentru identificarea celulelor fagocitate, s-au utilizat indicele fagocitar și numărul fagocitar (conform Pavlovici S., 1998) [10]. Activitatea fagocitară a neutrofilelor s-a apreciat cu testul albastru-nitrat de tetrazoliu (engl. „Nitro-Blue-Tetrazolium”, NBT), conform Park B. și coaut. (1968) [11]. Conținutul de complexe imune circulante s-a determinat conform procedurii descrise de Grinevici I. A. și Kamenetș L. I. (1986) [12], în varianta adaptată de Ghinda S. și coaut. (2008) [13]. Antistreptolizina-O, factorul reumatoid și proteina C-reativă s-au determinat prin metoda testului de aglutinare (chiturile HumatexASO, HumatexRF, HumatexCRP, Human, Wiesbaden, Germania). Indicele leucocitar de imunoreactivitate s-a determinat cu ajutorul procedurii elaborate de Ghinda S. și coaut. (1996) [14]. Starea reacțiilor de adaptare a organismului s-a apreciat conform metodei propuse de Ghinda S. și coaut. (1997) [15].

Activitatea hemolitică a complementului (CH55) s-a determinat cu ajutorul procedurii propuse de Reznicova L. S. (1967) [16]. Conținutul imunoglobulinelor A, G, M s-a determinat cu ajutorul analizei imunoenzimatică pe suport solid (Vector-Best Ltd, Koltsovo, regiunea Novosibirsk, Rusia), conform instrucțiunilor producătorului. IgE total s-a apreciat cu ajutorul analizei imunoenzimatică pe suport solid (UBI Magiwell, United Biotech Inc., Mountain View, CA, SUA), conform instrucțiunilor producătorului.

Analiza statistică a datelor s-a efectuat cu modulele statistice incorporate ale programului Excel (Windows 2007, Redmond, Washington, WA, SUA).

Rezultate

Conform datelor analizei imunologice, indicii leucocitari până la tratament în ambele loturi erau aproximativ aceiași. După tratament, conținutul de leucocite la copiii lotului TIML a fost mai redus decât la cei din lotul TTS ($t=2,9$; $p<0,1$). Cantitatea de neutrofilele segmentate, care până la tratament a fost identică în ambele loturi, după tratament s-a redus semnificativ în lotul TIML ($t=3,35$; $p<0,01$), nu și în lotul TTS ($t=2,67$; $p<0,05$). Cantitatea de neutrofile nesegmentate a scăzut semnificativ după ambele scheme

terapeutice aplicate (TIML: $t=2,93$; $p<0,01$ vs. TTS: $t=2,55$; $p<0,05$). Până la tratament, copiii din lotul TIML au avut sistemul reticulo-endotelial hiperreactiv, iar după tratament, acesta și-a normalizat activitatea (tablou confirmat de scăderea semnificativă a conținutului de monocite, $t=5,2$; $p<0,001$). În lotul TTS nu s-a constatat devieri semnificative ale conținutului de monocite.

Analiza modificărilor survenite în expresia intoxicației tonsilogene a demonstrat că până la tratament, indicatorii acestei stări au fost similari. În lotul TIML, nivelele CIC (PEG-2,5%, cu masă moleculară mare și care manifestă cea mai scăzută toxicitate; PEG-4,2%, cu masa moleculară medie și o toxicitate moderată; PEG-8,0%, cu greutate moleculară mică și toxicitate sporită) s-au diminuat semnificativ după tratament, nu și în cazul lotului TTS (Tabelul 1).

Tabelul 1

Indicatorii expresiei intoxicației tonsilogene în loturile investigate până și după tratament

Parametri	Lot TIML* (n=22)		Lot TTS* (n=22)	
	până la tratament	după trata- ment	până la tratament	după trata- ment
CIC [‡] (PEG-2,5%), u.d.o. [‡]	10,5±1,32	6,7±0,92 [§]	11,1±1,36	10,0±0,83**
CIC (PEG-4,2%), u.d.o.	27,1±2,77	19,2±1,51 [§]	31,8±3,19	30,4±2,13**
CIC (PEG-8,0%), u.d.o.	249,0±21,4	189,0±20,1 [§]	274,0±31,7	266,0±20,4**

Notă: * – lot terapie imunomodulatorie locală, cu celule mononucleate autologe; † – lot tratament terapeutic standardizat; & – unitate de densitate optică; ‡ – complexe imune circulante; ** – semnificație statistică dintre loturi, după tratament; § – semnificație statistică în lotul TIML, seriile până și după tratament.

Capacitatea de fagocitare a bacteriilor înglobate, reflectată prin testul NBT, a fost identică în ambele loturi până la tratament și a crescut în dinamică mai puternic în lotul TIML. Numărul neutrofilelor capabile de fagocitoză (NF) și activitatea fagocitară a acestora (IF) au fost aproximativ egale între loturi până la tratamentele aplicate; după – a crescut statistic semnificativ doar la copiii din lotul TIML (Tabelul 2).

Tabelul 2

Unii indici ai fagocitozei în loturile investigate până și după tratament

Parametri	Lot TIML* (n=22)		Lot TTS† (n=22)	
	până la tratament	după trata- ment	până la tratament	după trata- ment
Testul NBT ^{&} , u.c. [‡]	0,12±0,003	0,13±0,003 [§]	0,12±0,004	0,13±0,003††
NF [¶] , %	76,1±1,89	84,0±1,80 [§]	78,2±1,30	79,9±0,91**
IF , u.c.	4,6±0,28	5,5±0,24 [§]	4,9±0,25	5,5±0,17

Notă: * – lot terapie imunomodulatorie locală, cu celule mononucleate autologe; † – lot tratament terapeutic standardizat; & – testul cu nitro-blue tetrazolium; ‡ – unități convenționale; ¶ – numărul fagocitar; || – indexul fagocitar; ** – semnificație statistică dintre loturi, după tratament; § – semnificație statistică în lotul TIML, seriile până și după tratament; †† – semnificație statistică în lotul TTS, seriile până și după tratament.

Titrele limfocitelor CD16 (killeri naturali) au avut aceleași niveluri în ambele loturi până la tratamentele aplicate. În dinamică, acestea au prezentat o tendință de descreștere mai evidentă în lotul TIML. Activitatea hemolitică totală a complementului (AHTC), care era similară până la tratamentele aplicate, după – s-a intensificat la copiii ambelor loturi de studiu, dar mai expresiv – la copiii lotului TIML ($t=5,48$; $p<0,001$), comparativ cu TTS ($t=3,49$; $p<0,01$). S-a constatat o tendință de majorare a cantității de anticorpi naturali

după tratament, aceasta fiind mai expresivă la copiii lotului TIML. S-a observat scăderea mai evidentă a vitezei de sedimentare a hematiilor (VSH) la copiii lotului TIML față de TTS ($t=2,93$; $p<0,01$ vs. $t=2,23$; $p<0,05$), Tabelul 3.

Tabelul 3

Conținutul unor markeri imunitari în sângele pacienților cu amigdalită cronică până și după tratament

Parametri	Lot TIML* (n=22)		Lot TTS† (n=22)	
	până la tratament	după trata- ment	până la tratament	după trata- ment
CD16&, %	14,4±0,56	13,7±0,68	14,9±0,70	14,5±0,43
AHTC (CH ₅₀)‡, U/ml	54,3±1,26	63,5±1,10§	50,3±0,73	54,5±0,96††*
Anticorpii naturali, ln al titrului	2,2±0,11	2,5±0,08	2,2±0,11	2,3±0,07**
VSH, mm/oră	6,0±0,65	3,6±0,44§	8,1±0,88	5,5±0,79††*

Notă: *– lot terapie imunomodulatorie locală, cu celule mononucleate autologe; †– lot tratament terapeutic standardizat; &– cluster de diferențiere, prezent pe suprafața killerilor naturali; ‡– activitatea hemolitică totală a complementului; **– semnificație statistică dintre loturi, după tratament; §– semnificație statistică în lotul TIML, seriile până și după tratament; ††– semnificație statistică în lotul TTS, seriile până și după tratament.

Conținutul eozinofilelor după tratament s-a micșorat veridic doar la copiii lotului TIML ($t=3,16$; $p<0,01$), pe când la copiii lotului TTS, conținutul eozinofilelor a continuat să rămână la un nivel înalt. Conținutul bazofilelor nu s-a modificat, indiferent de tratamentele aplicate. Conținutul IgE după tratament a scăzut veridic doar la copiii lotului TIML ($t=2,98$; $p<0,01$). Indicatorul de imunoreglare CD4/CD8 în dinamica tratamentelor aplicate a rămas nemodificat. Testul de reactivitate autoimună „ANAcambi”, după tratamentele aplicate și-a diminuat valorile.

Totuși, la copiii lotului TTS, nivelul lui a rămas mai înalt decât în lotul TIML ($t=2,42$; $p<0,05$), Tabelul 4.

Tabelul 4

Unii indicatori ai reacțiilor alergice și autoimune în loturile cercetate până și după tratament

Parametri	Lot TIML* (n=22)		Lot TTS† (n=22)	
	până la tratament	după trata- ment	până la tratament	după trata- ment
Eozinofile, %	1,9±0,24	1,0±0,10§	2,5±0,42	2,0±0,25**
Bazofile, %	0,3±0,10	0,5±0,13	0,5±0,11	0,4±0,11
IgE (UI/ml)	34±5,7	16±2,3§	66±22,3	35±8,5**
CD4/CD8&, u.c.	2,1±0,05	2,0±0,03	2,2±0,19	2,1±0,07
ANAcambi‡, u.c.	1,0±0,05	0,8±0,04§	1,1±0,06	0,9±0,05††*

Notă: *– lot terapie imunomodulatorie locală, cu celule mononucleate autologe; †– lot tratament terapeutic standardizat; &– cluster de diferențiere (raportul T-helperi / T-supresori); ‡– anticorpi antinucleari; **– semnificație statistică dintre loturi, după tratament; §– semnificație statistică în lotul TIML, seriile până și după tratament; ††– semnificație statistică în lotul TTS, seriile până și după tratament.

Nivelurile scăzute ale indicatorilor specifici pentru amigdalita cronică compensată (ASL-O, PCR și FR), în cadrul tratamentelor, au avut o tendință de descreștere în ambele loturi.

Până la tratament, sensibilizarea celulară specifică la antigenele bacteriene (streptococ, stafilococ, pneumococ) și micobacteriene a avut niveluri aproape identice în ambele loturi; după tratament, scăderea lor semnificativă s-a constatat doar în lotul TIML (Tabelul 5).

Tabelul 5

Sensibilizarea limfocitelor T la antigene bacteriene și micobacteriene până și după tratament

Parametri	Lot TIML* (n=22)		Lot TTS† (n=22)	
	până la tratament	după trata- ment	până la tratament	după trata- ment
TTBL [§] -streptococ, %	2,6±0,32	1,5±0,26 [§]	3,0±0,33	2,5±0,31**
TTBL-stafilococ, %	2,2±0,24	1,4±0,21 [§]	2,5±0,19	2,2±0,19**
TTBL-pneumococ, %	0,9±0,14	0,4±0,09 [§]	1,1±0,17	0,8±0,13**
TTBL-tuberculină, %	2,3±0,19	1,5±0,19 [§]	2,4±0,22	2,0±0,26

Notă: * – lot terapie imunomodulatorie locală, cu celule mononucleate autologe; † – lot tratament terapeutic standardizat; & – test de transformare blastică a limfocitelor; ** – semnificație statistică dintre loturi, după tratament; § – semnificație statistică în lotul TIML, seriile până și după tratament.

Conținutul total al limfocitelor în ambele loturi de copii până la tratament aveau aproximativ aceleași niveluri. În dinamica tratamentelor aplicate, conținutul total limfocitar s-a majorat la copiii din ambele loturi, mai pronunțată fiind majorarea acestui indicator la copiii lotului TIML. La fel, activitatea funcțională a limfocitelor (RTBL+PHA) a avut aproximativ aceleași niveluri până la tratament la copiii ambelor loturi. După tratament, în lotul TIML acest indicator a crescut semnificativ ($t=3,7$; $p<0,001$), iar în lotul TTS s-a observat doar o tendință de creștere a activității funcționale a limfocitelor T. Subpopulațiile limfocitare T (CD3) au avut niveluri similare între loturi până la tratament, și au crescut semnificativ după tratament doar în lotul TIML ($t=2,8$; $p<0,01$); în cadrul lotului dat s-a observat și o micșorare a conținutului subpopulațiilor de T helperi (CD4) și de T supresoare (CD8), Tabelul 6.

Conținutul total al limfocitelor B (CD20), identice până la tratament, s-a micșorat apoi doar în lotul TIML ($t=2,85$; $p<0,01$). La copiii din lotul TTS, conținutul limfocitelor B a prezentat o tendință de creștere mai evidentă decât în lotul TIML ($t=4,3$; $p<0,001$). Titrurile de IgG s-au micșorat semnificativ după tratament doar la copiii lotului TIML ($t=2,23$; $p<0,05$). Nivelurile de IgA și de IgM au fost similare între loturi atât înainte, cât și după tratament (Tabelul 6).

Tabelul 6

Indicatori cantitativi și funcționali ai limfocitelor T și B în loturile studiate până și după tratament

Parametri	Lot TIML* (n=22)		Lot TTS† (n=22)	
	până la tratament	după trata- ment	până la tratament	după trata- ment
Limfocite, %	34,8±0,89	40,6±0,90 [§]	32,1±0,67	35,4±0,61†††
TTBL+PHA [§] , %	66,4±0,75	70,4±0,79 [§]	68,3±1,14	69,4±0,83
CD3 [‡] , %	65,8±0,92	69,4±0,87 [§]	68,6±1,28	69,1±0,85
CD4 , %	42,7±0,49	41,2±0,48 [§]	44,5±1,32	43,4±0,97
CD8 [†] , %	20,8±0,38	20,2±0,16 [§]	21,2±1,03	21,4±0,53**
CD20 [#] , %	9,5±0,55	7,6±0,40 [§]	9,4±0,63	9,8±0,33**
IgG, g/l	13,5±0,88	11,2±0,52 [§]	15,4±0,96	14,2±0,56**

Notă: *– lot terapie imunomodulatorie locală, cu celule mononucleate autologe; †– lot tratament terapeutic standardizat; &– test de transformare blastică a limfocitelor cu fitohemaglutinină; ‡– limfocite T; ||– T-helperi; ¶– T-supresoare; #– limfocite B; **– semnificație statistică dintre loturi, după tratament; §– semnificație statistică în lotul TIML, seriile până și după tratament; ††– semnificație statistică în lotul TTS, seriile până și după tratament.

Diferențele dintre nivelele citokinei proinflamatoare TNF- α au fost ne semnificative între loturi până la tratament; post terapeutic au scăzut semnificativ numai la copiii lotului TIML ($t=2,45$; $p<0,05$), Tabelul 7.

O dinamică asemănătoare a demonstrat-o și IL-8. Cu nivele similare în ambele loturi până la tratament, după, concentrația de IL-8 a descrescut semnificativ doar la copiii lotului TIML ($t=2,74$; $p<0,01$). La copiii lotului TTS (ca și în cazul TNF- α), IL-8 a evoluat cu o diminuare ne semnificativă a concentrației, aceasta rămânând mai înaltă față de lotul TIML ($t=2,19$; $p<0,05$), Tabelul 7.

Tabelul 7

Concentrațiile serice până și după tratament ale unor citokine în loturile studiate

Parametrii	Lot TIML* (n=22)		Lot TTS† (n= 22)	
	Până la tratament	După tratament	Până la tratament	După tratament
TNF- α (pg/ml)	1,8 \pm 0,23	1,2 \pm 0,13 [§]	1,9 \pm 0,26	1,4 \pm 0,17
IL-8 (pg/ml)	114,0 \pm 22,6	46,0 \pm 10,0 [§]	138,0 \pm 32,6	107,0 \pm 25,7**
IL-1 β (pg/ml)	140,0 \pm 38,7	51,0 \pm 14,6 [§]	152,0 \pm 40,5	198,0 \pm 28,5
IL-4 (pg/ml)	12,2 \pm 1,93	22,8 \pm 1,85 [§]	10,9 \pm 1,89	16,5 \pm 1,93††**

Notă: *– lot terapie imunomodulatorie locală, cu celule mononucleate autologe; †– lot tratament terapeutic standardizat. **– semnificație statistică dintre loturi, după tratament; §– semnificație statistică în lotul TIML, seriile până și după tratament; ††– semnificație statistică în lotul TTS, seriile până și după tratament.

Concentrația unei alte citokine proinflamatoare – IL-1 β , de asemenea, nu a prezentat diferențe semnificative între loturi până la tratament. Ulterior, aceasta a scăzut semnificativ doar în lotul TIML ($t=2,15$; $p<0,05$); la copiii lotului TTS aceasta, din contră a avut o tendință de creștere, dar statistic ne semnificativă.

Citokina antiinflamatoare IL-4 a avut niveluri aproape identice în loturile de studiu până la tratament. După tratament, concentrațiile IL-4 au crescut semnificativ în ambele loturi (lotul TIML, $t=3,96$; $p<0,001$ și, respectiv, lotul TTS, $t=2,1$; $p<0,05$). Comparând, între loturi, concentrațiile de IL-4 după tratament, acestea au fost semnificativ mai înalte în grupul TIML ($t=2,38$; $p<0,05$).

Indexul leucocitar al imunoreactivității (ILR), în dinamica tratamentelor aplicate, s-a majorat mai pronunțat la copiii lotului TIML ($t=4,45$; $p<0,001$), comparativ cu lotul TTS ($t=2,74$; $p<0,01$). Indexul de adaptare (IA), ca și ILR, a crescut în ambele loturi de copii în timpul tratamentelor, însă în lotul TIML, el a prezentat un grad mai înalt de autenticitate ($t=4,4$; $p<0,001$), comparativ cu lotul TTS ($p<0,01$; $t=3,5$), Tabelul 8.

Tabelul 8

Indicatorii reactivității imune în loturile investigate până și după tratament

Parametri	Lot TIML* (n=22)		Lot TTS† (n=22)	
	până la tratament	după tratament	până la tratament	după tratament
ILR [‡] , u.c.	0,59 \pm 0,022	0,74 \pm 0,024 [§]	0,54 \pm 0,018	0,61 \pm 0,016††**
IA [#] , u.c.	0,60 \pm 0,025	0,76 \pm 0,026 [§]	0,54 \pm 0,017	0,62 \pm 0,017††**

Notă: *– lot terapie imunomodulatorie locală, cu celule mononucleate autologe; †– lot tratament terapeutic standardizat; ‡– indexul leucocitar al imunoreactivității; #– indexul de adaptare; **– semnificație statistică dintre loturi, după tratament; §– semnificație statistică în lotul TIML, seriile până și după tratament; ††– semnificație statistică în lotul TTS, seriile până și după tratament.

Pacienții care au beneficiat de imunostimulare locală cu celule mononucleate autologe, au avut dinamică clinică pozitivă în catamneză în 92% din cazuri. Ea s-a caracterizat prin micșorarea vădită a numărului de infecții acute ale căilor respiratorii superioare, micșorarea în volum a amigdalelor palatine și lipsa maselor cazeoase în lacunele amigdaliene. La copiii tratați tradițional, eficiența clinică s-a înregistrat în 80% din cazuri.

În timpul tratamentului local imunomodulator cu celule mononucleate autologe la copiii cu amigdalită cronică compensată nu au fost înregistrate reacții adverse sau complicații.

Discuții

Se cunosc diverse variante de terapie cu celule mononucleate autologe, însă, până în prezent, nu există un consens referitor la riscurile și beneficiile tratamentelor date [17].

Efecte benefice ale administrării celulelor mononucleate autologe au fost comunicate de către Friptu V. și coaut. (2004) în cadrul tratamentului salpingooforitelor cronice; în cazurile date au fost constatate: normalizarea (scăderea) numărului de leucocite, majorarea numărului de limfocite și normalizarea titrului de celule imunocompetente în sângele periferic. Mai puțin expresive au fost acțiunile terapiei imunomodulatoare asupra imunității umorale [18].

Gladun E. și coaut. (2004), au opinat oportunitatea aplicării celulelor mononucleate autologe la pacientele beneficiare de operații cezariene. La marea majoritate a pacientelor, după terapia cu celule mononucleate autologe, s-a normalizat numărul de leucocite, limfocite și celule imunoreglatoare, au scăzut nivelurile CIC și s-au ameliorat indicatorii fagocitozei. De asemenea, s-a micșorat concentrația plasmatică de proteină C-reactivă, s-a normalizat activitatea lizocimului [19].

Conform datelor obținute în studiul nostru, la copiii cu amigdalită cronică compensată sunt prezente manifestări ale deplasării formulei leucocitare spre stânga, care determină o dinamică lentă de reducere a intoxicației tonsilogene în cazul tratamentelor convenționale. Explicația rezidă în faptul că fagocitele (monocitele, macrofagele și neutrofilele) din organismului acestor copii asigură un clearanciu redus al complexelor imune. Descreșterea valorilor tuturor celor 3 indicatori, care reflectă capacitatea de fagocitare (testul NBT, numărul fagocitar și indexul fagocitar), explică cauza eliminării lente a complexelor imune circulante la bolnavii lotului TTS și, prin urmare, a diminuării mai lente a intoxicației tonsilogene la acești copii.

Asocierea terapiei locale cu celule mononucleate autologe la tratamentul standard al amigdalitei cronice compensate a condus la ameliorarea componentelor formulei leucocitare și a unui șir de indicatori imuni și preimuni.

Sub acțiunea terapiei locale cu celule mononucleate autologe, care sunt aplicate în tratamentul complex a amigdalitei cronice la copii, parametrii care caracterizează starea rezistenței preimune a organismului – cantitatea de CD16, a anticorpilor normali, dinamica activității hemolitice totale a complementului și a VSH, au fost supuși unui proces de normalizare mai eficient, comparativ cu efectele tratamentului convențional.

Aplicarea terapiei cu celule mononucleate autologe în complex cu metodele convenționale de tratament, au contribuit mai eficient la scăderea valorilor crescute ale parametrilor care reflectă sensibilizarea și autoimunizarea organismului (numărul de eozinofile, concentrația de IgE, de ANAcombi etc.).

De asemenea, tratamentul cu celule mononucleate autologe a amigdalitei cronice a indus o desensibilizare mai pronunțată a celulelor imune la antigenele streptococului, stafilococului, pneumococului, micobacteriei tuberculozei, ceea ce nu s-a observat în cazul tratamentelor convenționale.

Feofanova T. (2004) a aplicat o metodă de tratament a afecțiunilor alergice cu utilizarea limfocitelor proprii din sângele venos al bolnavului. Acestea, după ce trec o procedură de „purificate” prealabilă de antigenele și receptorii de suprafață, cu afinitate scăzută, sunt reintroduse secvențial pacientului. Receptorii de suprafață, cu afinitate înaltă față de alergeni, în procesul de prelucrare rămân intacti. Datele obținute au confirmat, de asemenea, că administrarea limfocitelor proprii reduce nivelele de IgE la pacienții alergici [20].

Includerea terapiei cu celule mononucleate autologe în tratamentul complex al amigdalitei cronice compensate, a eficientizat procesul de normalizare a indicatorilor modificați ai limfocitelor T: majorarea numărului total al limfocitelor, creșterea nivelurilor și activității funcționale a limfocitelor T, precum și normalizarea indexului CD4/CD8. Aplicarea terapiei cu celule mononucleate autologe a demonstrat o contribuție mai eficientă în normalizarea indicatorilor cantitativi și calitativi modificați ai limfocitelor B și de IgG, prin scăderea conținutului lor total. Datele obținute sunt similare cu rezultatele cercetărilor lui Sandul Al. (1996), care a utilizat celule mononucleate autologe în tratamentul afecțiunilor purulente ale urechii medii. După sanarea focarului de infecție și aplicarea locală a autocelulelor, în imunitatea generală avea loc majorarea numărului limfocitelor T și scăderea celui de limfocite B, precum și normalizarea nivelurilor de imunoglobuline [21-22].

De asemenea, Șavga G. și coaut. (2004), au aplicat celule mononucleate autologe activate în calitate de terapie imună locală în spondiloartrite la copii. Autorii au demonstrat normalizarea funcției imune din contul majorării nivelurilor de proliferare și diferențiere a limfocitelor T-supresoare, diminuarea activității limfocitelor T-helper, scăderea nivelurilor de proliferare a limfocitelor B și producției de anticorpi [23].

Terapia cu celule mononucleate autologice, aplicată odată cu metoda standard de tratament, asigură efecte benefice asupra profilului citokinic al copiilor cu amigdalită cronică compensată, diminuând nivelele citokinelor proinflamatoare (TNF- α , IL-8, IL-1 β) și crescând concentrațiile serice ale citokinelor antiinflamatoare (IL-4).

Majorarea indicatorilor ILR (unul din indicatorii care permit evaluarea rapidă a stării reactivității imune) și IA (index, care reflectă starea capacității adaptogene a organismului) la copiii cu amigdalită cronică compensată, în urma tratamentului complex cu imunostimulare locală, confirmă dinamica pozitivă a statutului imun general la acești pacienți.

Concluzii

Terapia locală cu celule mononucleate autologe exercită o acțiune complexă asupra caracterului modificărilor stării rezistenței preimune și reactivității imune. Ea asigură o normalizare mai eficientă a parametrilor modificați în amigdalita cronică compensată la copii, care corespunde unui efect clinic pozitiv în 92% din cazuri.

Referințe

1. Jovic M., Avramovic V., Vlahovic P., Savic V., Velickov A., Petrovic V. Ultrastructure of the human palatine tonsil and its functional significance. *Rom J Morphol Embryol.* 2015;56(2):374-377.
2. Danilov L. Problema amigdalitei cronice în otorinolaringologie și pediatrie (sinteză de literatură). *Buletin de perinatologie.* 2013;2(58)-3(59):143-148.
3. Mera S., Tatulescu D., Cismaru C., Bondor C., Slavcovici A., Zanc V., Carstina D., Oltean M. Multiplex cytokine profiling in patients with sepsis. *APMIS.* 2010;119:155-163.
4. Hagau N., Slavcovici A., Gongnanu D., Oltean S., Dirzu D., Brezozski E., et al. Clinical aspects and cytokine response in severe H1N1 influenza A virus infection. *Crit Care.* 2010;14(6):203.
5. Bermejo-Martin J., Garcia-Arevalo M., De Lejarazu R., Ardura J., Eiros J., Alonso A., et al. Predominance of Th2 cytokines, CXC chemokines and innate immunity mediators at the mucosal level during severe respiratory syncytial virus infection in children. *Eur Cytokine Netw.* 2007;18(3):162-167.
6. Bermejo-Martin J., De Lejarazu R., Pumarola T., Rello J, et al. Th1 and Th17 hypercytokinemia as early host response signature in severe pandemic influenza. *Crit Care.* 2009;13(6):201.
7. Nacu V., Danilov L., Tagadiuc O., Nacu L., Fulga V. Cemortan I., Capcelea S. Unele aspecte de activizare a procesului de regenerare prin culturi celulare. *Anale științifice ale Universității de Stat de Medicină și Farmacie "Nicolae Testemițanu".* Chișinău. 2005;4:112-117.
8. Ababii I., Popa V. *Otorinolaringologie (pentru medici de familie).* Chișinău, 2002. pp. 94-95.
9. Гинда С. Модификация микрометода реакции бласттрансформации лимфоцитов. *Лабораторное дело.* 1982;(8):23-25. [Ginda S. Modifikacija mikrometoda reakcii blasttransformacii limfocitov. *Laboratornoe delo.* 1982;(8):23-25].
10. Павлович, С. А. *Основы иммунологии.* Минск: Вышэйшая школа, 1998. 114 с. [Pavlovich S. A. *Osnovy immunologii.* Minsk: Vyshejschaja shkola, 1998. 114 p.]

11. Park B., et al. Infection and nitroblue-tetrazolium reduction by neutrophils. *Lancet*. 1968;11(7567):532-534.
12. Гриневиц Ю. А., Каменец Л. Я. *Основы клинической иммунологии опухолей*. Киев: Здоровья, 1986. 158 с. [Grinevich Ju. A., Kameneec L. Ja. *Osnovy klinicheskoj immunologii opuholej*. Kiev: Zdorovja, 1986. 158 p.]
13. Ghinda S., Sofronie S., Chiroșca V., Privalova E., Calenda O., Smeșnoi V., Lesnic E., Barbuța A., Rotaru N., Iaconi L. *Metodă concomitentă de determinare a CIC cu masa moleculară joasă, medie și înaltă*. Certificat de inovator. Înregistrat la institutul de Ftiziopneumologie al Republicii Moldova cu nr. 46. la data de 12.05.2008.
14. Ghinda S., Brumari A., Donica A., Iaschina V., Chirița A. *Metodă de determinare a stării reactivității imunologice a organismului*. Certificat de inovator. Înregistrat la Institutul Mamei și Copilului cu nr. 398 din 10.11.1996.
15. Ghinda S., Frunze N., Chiroșca V., Brumari A., Chirița A., Iaschina V., Donica A. *Metodă de determinare a reacțiilor de adaptare a organismului după formula leucocitară*. Certificat de inovator. Înregistrat cu nr. 3 la data de 20.11.1997 la Institutul de Ftiziopneumologie al Republicii Moldova.
16. Резникова Л. С. *Комплемент и его значение в иммунологических реакциях*. Москва: Медицина, 1967. 272 с. [Reznikova L. S. *Komplement i ego znachenie v immunologicheskikh reakcijah*. Moskva: Medicina, 1967. 272 p.]
17. Posiseyeva L. V. Lymphocyte immunotherapy: pros and cons. *Akusherstvo i ginekologija*. 2010;2:11-14.
18. Friptu V., Cușnir G., Marian-Pavlenco A. Imunoterapia bolii inflamatorii pelvine. In: Ababii I., Șroit I., Gladun E., Ghidirim Gh. (ed.). *Stimularea imunității locale în tratamentul procesului inflamator*. Chișinău, 2004. pp. 202-226.
19. Gladun E., Opalco I., Camâș E. Stimularea imunității locale în operația cezariană. In: Ababii I., Șroit I., Gladun E., Ghidirim Gh. (ed.). *Stimularea imunității locale în tratamentul procesului inflamator*. Chișinău, 2004. pp. 168-201.
20. Feofanova T., Logina N., Serov T., Ershov I., Alenteva S. Retro controlled study of the effect of lymphocyte immunotherapy on the dynamics of total IgE level in allergy patients. *Dni immunologii v SPb 2004*. Tez. dokl. *Medicinskaja immunologija*. 2004;6(3-5):276-277.
21. Sandul A. *Mastoidoplastia cu autoos spongios combinată cu imunocorecție pentru tratamentul bolnavilor cu otite medii cronice supurate: Teză de doctor habilitat în științe medicale*. Chișinău, 1996. 265 p.
22. Ababii I., Sandul A., Kozliuc A. Abordări noi în tratamentul otitei medii cronice supurate. In: Ababii I., Șroit I., Gladun E., Ghidirim Gh. (ed.). *Stimularea imunității locale în tratamentul procesului inflamator*. Chișinău, 2004, pp. 146-166.
23. Șavga G., Camâș E., Șroit I. Imunoterapia locală a spondiloartritei la copii și adolescenți. In: Ababii I., Șroit I., Gladun E., Ghidirim Gh. (ed.). *Stimularea imunității locale în tratamentul procesului inflamator*. Chișinău, 2004, pp. 286-296.

CONTRIBUȚII ÎN DEZVOLTAREA ÎNVĂȚĂMÂNTULUI MEDICAL SUPERIOR ȘI A SISTEMULUI MEDICAL DIN REPUBLICA MOLDOVA

60 DE ANI AI ÎNVĂȚĂMÂNTULUI MEDICAL SUPERIOR DIN REPUBLICA MOLDOVA

Ion ABABII

rector al USMF „Nicolae Testemițanu”, profesor universitar, academician, Om emerit

(In: *Buletinul Academiei de Științe a Moldovei. Științe medicale.* 2005, nr. 2, p. 5-19)

Biografia învățământului medical superior din Republica Moldova începe în luna octombrie 1945 odată cu fondarea Institutului de Stat de Medicină din or. Chișinău, iar evoluția în timp a acestui așezământ a fost definită incontestabil și chiar decisiv în anumite momente istorice de prestația profesionistă și de virtuțile personale ale titularilor acestuia.

Rectorii Universității:

Ipatie Cristofor Sorocean – medic emerit al Republicii Moldova (1945-1948)

Nicolae Alexandru Harauzov – doctor în medicină, conferențiar universitar (1948-1951)

Leonid Afanasie Ganul – doctor în medicină, conferențiar universitar (1951-1953)

Nicolae Tihon Starostenco – doctor habilitat în medicină, profesor universitar, Om emerit al Republicii Moldova (1953-1959)

Nicolae Andrei Testemițanu – doctor habilitat în medicină, profesor universitar, Laureat al Premiului de Stat al Republicii Moldova (1959-1963)

Vasile Cristofor Anestiadi – doctor habilitat în medicină, profesor universitar, academician al AȘM, Laureat al Premiului de Stat al Republicii Moldova (1963-1986)

Leonid Nicolae Cobâleanschi – doctor habilitat în medicină, profesor universitar, academician al AȘM, Laureat al Premiului de Stat al Republicii Moldova, Om emerit (1986-1994)

Preistoria acestui eveniment este legată, în primul rând, de Institutul de Medicină nr. 1 din or. Leningrad (astăzi Sankt-Petersburg), care în perioada celui de-al doilea război mondial a fost evacuat la Kislovodsk și în luna mai 1942 și-a început activitatea ca filială a institutului de bază din Leningrad. În scurt timp filiala mai încorporează în rândurile sale profesori și studenți ai Institutului de Medicină nr. 2 din Leningrad și din alte institute de medicină din Rostov-pe-Don, Simferopol, Krasnodar ș.a., iar în octombrie 1943, în componența filialei se integrează, de asemenea, colaboratori și studenți ai Institutului de Pediatrie din Leningrad, refugiați în or. Barnaul.

La 26 aprilie 1944, filialei i se conferă statutul de Institut de Medicină din Kislovodsk, care apoi, în urma adresării Consiliului de Miniștri al RSS Moldovenești, prin dispoziția Consiliului de Miniștri al URSS și prin ordinul Comitetului Unional pentru Problemele Școlii Superioare și al Comisariatului Sănătății al URSS, este transferat la Chișinău și transformat în Institutul de Stat de Medicină din Chișinău. Astfel, noua instituție de învățământ superior din Moldova a moștenit vechile și frumoasele tradiții didactico-științifice și medicale ale câtorva din cele mai valoroase școli medicale din Rusia.

Din Kislovodsk la Chișinău au fost transferați profesorii, colaboratorii și studenții anilor II-V, biblioteca, laboratoarele și o parte din dotarea tehnico-materială a institutului. La Chișinău institutul și-a început activitatea cu o singură facultate – cea de medicină – în frunte cu decanul Mihail Borzov, care includea 33 de catedre cu un potențial intelectual constituit din 20 de doctori habilitați, 23 de doctori în știință și cca 1000 de studenți.

Astăzi constatăm cu mândrie că printre fondatorii instituției noastre au fost reprezentanții multor școli medicale cu renume din Rusia, Ucraina, Belarus. Printre primii profesori au fost A. P. Lavrentiev, S. M. Rubașov, V. L. Stârikovici, F. E. Agheicenko, B. I. Șarapov, A. N. Molohov, A. S. Furman, S. A. Blinkin, A. A. Zubkov, N. Kornetov, F. M. Golub, M. V. Moghilov, A. N. Lvov, N. Starostenko, M. V. Borzov, L. G. Bogaciova, L. A. Rozenier, V. P. Cekurin, I. N. Kurlov, N. N. Kuznețov, N. A. Nikogosian, S. I. Lealikov, B. M. Kurțer, A. K. Kramer, S. S. Prilejaev, conferențiarii A. A. Troițki, B. I. Leonov.

Pe umerii primului director al institutului, Ipatie C. Sorocean, fost viceministru al Sănătății, medic emerit al republicii, a căzut marea responsabilitate pentru rezolvarea problemelor organizatorice și funcționarea normală a instituției. În condiții extrem de complicate, în orașul ruinat și devastat de război, grație spiritului organizatoric relevant, înaltului simț al responsabilității și calităților neordinare cu care l-a înzestrat natura, Ipatie Sorocean, ajutat de o comisie specială, creată de Comisariatul Poporului pentru Ocrotirea Sănătății al RSSM, a depus mari eforturi pentru cazarea operativă a efectivului de profesori și studenți, sosiți din Kislovodsk, și începerea cursurilor de studii.

La anul întâi au fost înmatriculați 240 de studenți, majoritatea absolvenți ai liceelor din Chișinău, Bălți, Orhei, feciori și fiice de agricultori și intelectuali, o parte fiind combatanți demobilizați. Procesul de instruire a demarat în condiții extrem de dificile: încăperi neîncălzite, insuficiență de mobilier, de instrumentar de laborator, reactive, material didactic-instructiv, de manuale, insuficiență de paturi în staționările clinice. Tabloul acestei prime etape din istoria universității ar fi incomplet, dacă s-ar trece cu vederea nivelul oribil de trai al studenților, prost alimentați și rău îmbrăcați.

În pofida tuturor dificultăților de ordin social și individual, studenții de la medicină au manifestat o disciplină exemplară și o atitudine extrem de conștiincioasă față de studii. La pregătirea serioasă a studenților rolul decisiv l-a avut cadrul profesoral-didactic, care se distingea printr-un înalt profesionalism și disciplină de muncă, o cultură generală elevată și un comportament ireproșabil. Deja la finele primului an de studii doi dintre studenți, și anume Constantin Țîbîrnă și Stepan Luțenco, au devenit bursieri staliniști (pe atunci cea mai valoroasă bursă). Ambii ulterior au devenit chirurși, profesori universitari, șefi de catedră. Din prima promoție (1946) a institutului din Chișinău au făcut parte asistenții de mai târziu V. V. Mișcenko, T. A. Zaharov, I. G. Șroit, N. M. Kolesnikov.

Concomitent cu procesul de învățământ, chiar din primul an de funcționare a institutului, datorită potențialului său intelectual valoros, s-a pus temelia unei activități științifice prodigioase, s-au creat principalele direcții de cercetări științifice, care reflectau cele mai importante probleme regionale ale sănătății populației pentru acea perioadă, printre care erau: consecințele traumatismelor de război, tuberculoza, malaria, infecțiile intestinale, bolile contagioase etc. Deja în 1946, la numai jumătate de an de la înființarea institutului, a avut loc prima conferință științifică a colaboratorilor, iar la numai un an au văzut lumina tiparului primele monografii, elaborate de profesorii F. E. Agheicenko, L. A. Rozenier, S. N. Rubașov, A. S. Furman, V. P. Cekurin, V. P. Borzov.

La dezvoltarea procesului didactico-științific și la consolidarea accelerată a bazei tehnico-materiale a institutului un rol deosebit l-a avut ajutorul incontestabil acordat de instituțiile de învățământ superior de profil din Moscova, Sankt-Petersburg, Kiev și din alte orașe.

Această perioadă a fost marcată de eforturi susținute pentru atragerea la studii a tineretului băștinaș, ordonarea și perfecționarea continuă a procesului didactic, intensificarea și diversificarea activității comisiilor metodice, specializarea sistematică a medicilor din localitățile rurale, stimularea activității științifice și crearea comisiilor pentru susținerea tezelor de candidat în științe medicale. Prima teză a fost susținută în anul 1949 de către fostul chirurg militar pe front, moldoveanca N. C. Gheorghiu, după care, tot în 1949, și-au susținut tezele M. Ia. Dukelski, I. V. Kirniceanski, M. I. Krasilșcik, Ia. M. Goldberg, I. I. Vilderman.

În anii următori în calitate de obiectiv de suport pentru efectivul institutului au rămas perfecționarea continuă a metodelor și formelor de instruire, intensificarea și lărgirea asistenței acordate instituțiilor medicale de la periferie, inclusiv prin consultații planificate și soluționarea cazurilor dificile și a situațiilor de urgență, extinderea relațiilor de colaborare cu centrele medicale de prestigiu din Rusia și Ucraina. Din anul

1951 se practică pregătirea medicilor specialiști prin ordinatura clinică și a cadrelor didactico-științifice prin aspirantură și doctorantură. Consiliului Științific i se acordă dreptul de a atesta tezele de candidat în științe medicale la 16 specializări.

Începând cu anii '50, se întreprind primii pași în instruirea cadrelor didactice și științifice din rândurile absolvenților institutului, în special dintre reprezentanții populației băștinașe. Numai în primele trei promoții (1950, 1951, 1952) au fost recomandați și promovați 85 de tineri, care ulterior au devenit șefi de catedre, doctori habilitați în medicină, profesori. Printre ei sunt Nicolae Testemițanu, Valentina Halitov, Natalia Cherdivarenco, Pavel Bâtcă, Victor Belousov, Eugen Maloman, Tudor Chiticari, Victor Jița, Eugen Semeniuc, Victor Ghețeu, Roman Coșciug, Iurie Coșciug, Alexandru Diordița, Ion Vovc, Vasile Anestiadi, Gheorghe Paladi, Diomid Gherman, Constantin Țibîrnă și Alexandru Nacu.

Reprezentanții cadrului profesoral-didactic s-au implicat activ în lucrările Consiliului Științific al MS, în organizarea și conducerea societăților științifice, organizarea și desfășurarea congreselor, simpozioanelor, conferințelor științifice în diverse domenii. În institut se lucra cu perseverență pentru a asigura un nivel proximal de pregătire a cadrelor medicale, care să corespundă exigențelor timpului. Majoritatea specialiștilor instituțiilor medicale din teritoriu erau absolvenți ai Institutului de Medicină din Chișinău.

Are loc specializarea medicilor în diverse ramuri ale medicinei generale (chirurgie, boli interne, neuropediatrie, oftalmologie, ORL, boli infecțioase, dermatovenerologie, psihiatrie), dar pentru a satisface nevoile de cadre în domeniul altor specializări se apela la ajutorul țărilor vecine, care anual pregăteau pentru Republica Moldova (în special, instituțiile din Moscova, Donețk, Odesa, Dnepropetrovsk, Zaporojie, Harkov) câte 25-30 de specialiști. În plan științific se efectuează cercetări ce vizează traumatismul agricol, trahomul, boala ulceroasă, afecțiunile dermatovenerologice. Cercetările științifice în domeniul chirurgical au pus temelia înființării ulterioare a secțiilor specializate de urologie, traumatologie, gastroenterologie, chirurgie toracică.

O atenție sporită în această perioadă se acordă problemei pregătirii cadrelor științifice. În anul 1953 a fost susținută prima teză de doctor habilitat în medicină de către Natalia Gheorghiu. După aceasta, pe parcursul a 10 ani și-au susținut tezele de doctor în științe medicale circa 70 de colaboratori. Printre aceștia sunt nume devenite memorabile în medicina din Moldova: N. Testemițanu, N. Anestiadi, Zoia Gorbușina, I. Tarcov, Iraida Șroit, V. Anestiadi, B. Perlin, C. Țibîrnă, P. Bâtcă, R. Coșciug, V. Jița, M. Zagarskih, Gh. Paladi, F. Chiticari, Al. Nacu, V. Cant, Natalia Cherdivarenco, Ghenrieta Rudi, D. Gherman, S. Stamatina, Valentina Halitov, E. Maloman etc., tineri savanți, care mai apoi au format, de fapt, cea de-a doua generație de conducători ai catedrelor și școlilor științifice medicale din Moldova, aducând contribuții considerabile la pregătirea de mai departe a cadrelor medicale, științifice și didactice.

Insuficiența acută de cadre naționale în domeniul medicinei specializate, în special în cele ale asistenței medicale copiilor și ajutorului stomatologic populației, a determinat necesitatea deschiderii de noi facultăți. Astfel, în anul 1954 pe lângă decanatul Facultății de Medicină Generală a fost înființată Facultatea de Pediatrie, decan M. Borzov, iar în 1959 – de Stomatologie, vicedecan Gh. Moscovco. Concomitent cu deschiderea de noi catedre la Chișinău sunt invitați, din diferite centre științifice (prin concurs), o serie de savanți de frunte, printre care profesorii M. A. Poliuhov, P. V. Râjov, A. A. Korovin, A. A. Gladkov, M. V. Zagarskih, M. S. Mihlin ș.a.

Între anii 1959-1963 în fruntea Institutului de Medicină din Chișinău pentru prima dată este numit absolventul acestuia, Nicolae Testemițanu, doctor în medicină, profesor universitar, Laureat al Premiului de Stat al R. Moldova, figură proeminentă în cultura medicală și în viața socială a republicii. Visul lui Nicolae Testemițanu era de a apropia nivelul de asistență medicală din localitățile rurale de cel din așezările urbane, net superior pe atunci. În acest scop a fost majorată admiterea la toate facultățile de 2,5-3 ori, astfel ulterior îmbunătățindu-se considerabil asigurarea republicii cu cadre medicale. Cu insistență se susținea politica de pregătire a cadrelor pentru activitatea pedagogică și de cercetare prin intermediul aspiranturii și doctoranturii, de asemenea și în centrele medicale prestigioase de peste hotarele republicii. Se lucra neîncetat asupra îmbunătățirii procesului de instruire, de evaluare și cercetare și acordării asistenței medicale

populației, cu orientarea spre indicii de calitate. Se înregistra o participare tot mai activă a colaboratorilor institutului la procesul de fondare și dezvoltare a noilor specialități medicale.

Se știe că medicina este un domeniu dinamic, în care în fiecare an se reînnoiesc datele despre etiopatogenia maladiilor, se desăvârșesc metodele de diagnostic și de tratament, apar noi remedii medicamentoase, se dezvoltă noi opțiuni manageriale ale sistemului de sănătate. Aceasta necesită o perfecționare continuă a cadrelor medicale. În acest scop în anul 1962 a fost deschisă Facultatea de Specializare și Perfecționare a Medicilor – formă eficientă de activitate, în special, pentru medicii din localitățile îndepărtate de centrele medicale republicane, condusă la început de profesorul M. Ghehtman.

Specializarea în domeniul pediatriei a scos în prim-plan așa personalități marcante ca profesorii Natalia Gheorghiu, Tudor Chiticari, Valentina Halitov, V. Ghițău, P. Mogoreanu, Maria Smișnoi ș.a. În alte domenii de specializare îngustă cu succes au activat V. Kuprianov, N. Anestiadi, N. S. Gladârevschi, I. R. Drobinski, N. V. Fetisov, Ia. B. Reznic, D. F. Skripnicenko, S. D. Goligorski, D. A. Bâtcenco.

În scopul aprofundării activității de cercetare în domeniu tot în anul 1962 a fost fondat Laboratorul Central de Cercetări Științifice, condus pe parcursul a 27 de ani de conferențiarul Anatolie Krâlov, doctor în medicină, Om Emerit al Școlii Superioare. Astfel s-au creat condiții morale și materiale pentru formarea și dezvoltarea școlilor științifice.

Conștientizarea necesității de a intensifica activitatea orientată spre profilaxia maladiilor, crearea condițiilor indispensabile pentru păstrarea sănătății populației s-a materializat în anul 1963, o dată cu fondarea Facultății Medicina Preventivă în frunte cu Valentina Halitov, profesor universitar. Crearea de noi facultăți presupunea și o bază tehnico-materială adecvată. Pentru extinderea spațiilor de studii s-au construit noi edificii – blocurile A și B, în care au fost plasate catedrele teoretice. Au fost înălțate două cămine studențești, pusă temelia taberei de odihnă de la Sergheevka (Ucraina) pentru odihna și întremarea sănătății studenților și profesorilor, fondat Muzeul de Istorie a Institutului de Medicină, înființat Laboratorul „Ocotirea Sănătății Populației Rurale” ș.a.

În scurt timp Republica Moldova, la capitolul pregătirea cadrelor medicale, a atins nivelurile Ucrainei și Rusiei. Dar se simțea lipsa de cadre de farmaciști cu studii superioare, de aceea în 1964 este fondată Facultatea de Farmacie, inițial condusă de conferențiarul C. Matcovschi.

În institut se depuneau eforturi susținute în vederea modernizării tehnologiei și aplicării procedeelelor novatoare de instruire și evaluare, care se elaborau în cele mai avansate colective de profil din fosta URSS. Pentru asigurarea informațională a procesului de învățământ s-au elaborat și procurat manuale, s-a consolidat colectivul profesoral didactic, care era permanent completat cu cadre talentate tinere, capabile să soluționeze problemele existente. Se angajau specialiști cu renume din alte republici, activau ritmic organizațiile obștești, a fost ridicat la rang de onestitate și credință patriotismul universitar. Fiecare al șaselea absolvent primea la finele studiilor diplomă de merit. Institutul de Medicină se situează pe poziții premiante la capitolul reușita la învățătură, printre alte așezăminte de învățământ superior din republică.

În anul 1965 Institutul de Stat de Medicină din Chișinău obține titlul de prima categorie și se situează printre primele patru instituții prestigioase (alături de cele din Moscova, Sanct-Petersburg și Kiev) dintre cele 87 de unități de profil din URSS. Institutului i se acordă dreptul la experiment în pregătirea specialiștilor prin subordonatură, din 1965, și prin internatură postuniversitară, din 1968, forme noi de pregătire a cadrelor medicale, care ofereau posibilitatea pregătirii specializate într-un anumit domeniu. Darea în exploatare în 1976 a Spitalului Clinic Republican pentru 1230 de paturi a consolidat substanțial baza clinică a institutului. Aici au fost amplasate 15 catedre. În preajma SCR s-au construit noi blocuri, în care se află clinicile Cardiologie, Pulmonologie cu Centrul Diagnostic, Oncologie, Nefrologie. Pentru pregătirea viitorilor medici-pediatri și-a deschis larg ușile Centrul de Ocrotire a Sănătății Mamei și Copilului. Aceste așezăminte de activitate didactică și clinică devin simultan și centre importante de cercetări științifice. Se înființează o serie de școli științifice de certă valoare, primele fiind întemeiate de profesorii cu școală veche, cunoscători de limbi moderne, promotori ai culturii ruse din domeniile respective. Este vorba de școala lui N. T. Starostenco, B. I. Șarapov, S. M. Rubașov etc.

În primele trei decenii de activitate 42 de savanți ai institutului s-au învrednicit de titlul onorific „Om Emerit în Știință” alții 8 de „Lucrător emerit al școlii de învățământ superior”. Se face mult în vederea educării cadrelor științifico-didactice. Un număr considerabil de aspiranți și doctoranzi sunt delegați în centrele științifice prestigioase, care ulterior au format colectivul profesoral al institutului.

Majorarea numărului de studenți și a cadrului profesoral-didactic a cerut extinderea și consolidarea bazei tehnico-materiale a institutului, crearea unor condiții optime de instruire, cercetare, asistență medicală și de trai studenților și colaboratorilor. Frumoasa tradiție de a construi cât mai multe spații pentru studii și cercetare continuă prin finisarea Blocului Morfologic (1964), darea în exploatare a clădirii LCCȘ (1964), blocului de studii pentru catedrele Facultății Farmacie. Este construită Farmacia Universitară, prima în spațiul fostei URSS, un merit deosebit în fondarea acesteia revenindu-i profesorului Vasile Procopișin, membru corespondent al A.Ș. a R.M., a fost inițiată Clinica Stomatologică ca bază didactico-curativă (1977), condusă la început de conferențiarul Sofia Sârbu și Gheorghe Nicolau, actualmente profesori. S-a pus temelia orașelului studențesc de la Mălina Mică, care a început să crească continuu, au fost construite 14 cămine, cantine, bufete pentru 420 de locuri a fost inaugurat sanatoriul-preventoriu (1974) etc.

Astfel, pe parcursul a patru decenii de existență, datorită subvențiilor statului, care au crescut în această perioadă de 12 ori, s-a creat o solidă bază tehnico-materială, patrimoniu care a fost decisiv pentru supraviețuirea instituției în condițiile economice și sociale existente.

În anul 1990 Institutului de Stat de Medicină din Chișinău i se conferă numele ilustrului savant, organizator al ocrotirii sănătății, profesorului universitar Nicolae Testemițanu. La 28 iunie 1991, printr-o Hotărâre a Guvernului, Institutul este reorganizat în Universitatea de Stat de Medicină „Nicolae Testemițanu”. După cucerirea independenței naționale, universitatea a obținut un înalt grad de autonomie, este deideologizat procesul de învățământ, se întreprind măsuri concrete de modernizare a lui. Au loc schimbări structurale, organizatorice, sunt revăzute programele de studii, acestea fiind orientate spre îmbunătățirea calității instruirii și a activității de cercetare, spre pregătirea profesională și civică a specialiștilor medici și farmaciști.

Trecerea la limba de stat cu grafie latină a necesitat eforturi enorme pentru asigurarea procesului de învățământ cu manuale și materiale didactice în limba română. O parte din ele ne-au fost oferite de colegii din România s-au au fost procurate, altele au fost traduse din limbile rusă, engleză, franceză etc. Corpul profesoral-didactic s-a inclus activ în munca de asigurare informațională a procesului de învățământ, de elaborare a manualelor și a materialelor didactice în limba de stat.

Anii '90 se caracterizează prin extinderea proceselor de democratizare a tuturor sferelor de activitate din societate, fiind oferite șanse unice și perspective de dezvoltare a sistemului de ocrotire a sănătății, științei medicale, sistemului de pregătire a cadrelor.

În urma analizei experienței și principiilor de organizare a învățământului medical superior din Europa Occidentală, SUA, Canada și din alte țări, în Republica Moldova în anul 1991 a fost introdusă pregătirea postuniversitară specializată prin rezidențiat, formă calitativ superioară de pregătire a cadrelor de specialiști medici și farmaciști, aprobată și înalt apreciată de Organizația Mondială a Sănătății. La organizarea și implementarea cu succes a rezidențiatului, elaborarea planurilor și a programelor de studii au muncit cu toată responsabilitatea momentului șefii de catedre prof. E. Maloman, Gh. Ghidirim, Gh. Paladi, P. Bâtcă, C. Țibîrnă, M. Corlăteanu ș.a.

Fidel bogatelor tradiții în domeniul instruirii, în activitatea științifică și clinică, colectivul universității, în pofida timpurilor grele, a depus mari eforturi pentru păstrarea bunului nume și a demnității sale: între anii 1985-1994 au fost susținute 60 de teze de doctor habilitat, 150 de teze de doctor în medicină, peste 50 de colaboratori au devenit profesori universitari, 20 conferențieri, 10 savanți au devenit academicieni și membri corespondenți, iar 7 colaboratori Laureați ai Premiului de Stat din Republica Moldova în domeniul științei și tehnicii, peste 30 de persoane s-au învrednicit de titluri onorifice și de distincții guvernamentale.

În primele cinci decenii de activitate în universitate s-a acumulat o bogată experiență, bazată pe tradițiile predecesorilor, în organizarea procesului de instruire, orientată spre o interacțiune creativă între teorie și practică, axată pe vectorul profesor→student→pacient, autoinstruire și activitate de cercetare. Cele

98 de catedre și cursuri asigurau pregătirea medicilor și a doctoranzilor la 85 de specializări. La fiecare etapă de activitate colectivul universității s-a conformat la necesitățile, cerințele și interesele țării. Destul de semnificativ în acest sens s-a dovedit a fi ultimul deceniu, care se caracterizează prin remanieri și reforme în toate domeniile. Procesele de democratizare au oferit noi perspective de dezvoltare a sistemului ocrotirii sănătății, științei medicale și a sistemului de pregătire a cadrelor medicale și farmaceutice.

Reformarea și adaptarea sistemului de sănătate la exigențele economiei de piață, orientarea lui spre medicina primară, urmată de trecerea la asigurările obligatorii de asistență medicală, stabilirea relațiilor de colaborare cu instituțiile medicale din alte țări au scos clar în evidență problema calității pregătirii cadrelor medicale și farmaceutice.

Restructurarea procesului de instruire a cerut și unele transformări structural-organizatorice. Astfel, prin Hotărârea Guvernului Republicii Moldova nr. 705 din 18.12.1996 universitatea este denumită Universitatea de Stat de Medicină și Farmacie „Nicolae Testemițanu” din Republica Moldova, noua titulatură reflectând noile sale prerogative funcționale – de pregătire a cadrelor medicale și farmaceutice. Noile forme de asistență medico-sanitară au generat oportunitatea formării preponderente a specialiștilor medici de profil general, fapt ce a determinat integrarea facultăților Pediatrie și Medicina preventivă în facultatea Medicina generală.

Drept rezultat al studierii minuțioase a experienței și practicii învățământului superior medical ale țărilor economic avansate din Occident și din Orient, în 1999 a fost elaborată Carta Universității – legea supremă de activitate, s-a perfectat și definitivat Concepția de instruire universitară și postuniversitară continuă a cadrelor de medici și farmaciști, aprobată de Consiliul Colegial al Ministerului Sănătății în anul 2000 și recunoscută de Organizația Mondială a Sănătății.

Sub egida Ministerului Sănătății al R.M. între anii 1998-2000 au fost elaborate Standardele Educaționale pentru specialități. În prezent s-a finalizat perfectarea Standardelor Educaționale la profiluri, fapt ce permite crearea unui mecanism eficient de monitorizare a procesului instructiv și asigurarea calității rezultatului final. Construcția Ariei Europene a Învățământului superior prin intermediul aderării la Procesul de la Bologna a deschis noi perspective pentru învățământul medical superior, de asemenea și pentru universitatea noastră.

Respectând cerințele OMS și pornind de la necesitatea racordării învățământului medical superior din republică la cerințele sistemelor educaționale medicale din Occident și din Orient, în anii 2003 și 2004 au fost revăzute și perfectate planurile de învățământ, care, în special la anii IV-VI, sunt orientate de la tipul reproductiv spre cel cognitiv-științific de asigurare a cunoștințelor și deprinderilor practice, s-a revenit la studierea disciplinelor fundamentale aplicative în clinică, s-a trecut de la curriculumul de tip H la un program curricular de tip Z.

Astfel, din 2001 a debutat realizarea principiului de inițiere timpurie a studenților, începând cu anul I de studii, în activitatea practică în spitale, policlinici, cabinete stomatologice.

O atenție sporită se acordă perfecționării metodologiei didactice, care se realizează prin implementarea tehnologiilor educaționale moderne: studiu de problemă (caz clinic), tehnici interactive, medicină bazată pe dovezi, folosirea pacienților standardizați, a tehnologiilor informaționale moderne, inclusiv a celor virtuale etc. Un suport considerabil la îmbunătățirea procesului de învățământ și de cercetare a apărut odată cu conectarea Universității în anul 1997 la sistemul Internet și crearea în 2002 a Centrului universitar de informare „Infomedica”, dotat cu echipament tehnic modern, inclusiv 66 secții (stații) de lucru pentru accesarea resurselor informaționale electronice. În aceste zile s-au deschis încă trei centre de resurse informaționale în blocurile de studii și căminele studențești.

Pentru optimizarea procesului de învățământ, autoevaluarea cunoștințelor și realizarea cercetărilor științifice, mai multe catedre dispun de clase computerizate, dotate cu calculatoare și programe virtuale. În ultimii ani se pun bazele educației la distanță. În aprilie 2003 a avut loc prima teleconferință între USMF „Nicolae Testemițanu” și Eastern Virginia Medical School (Norfolk, SUA). În primăvara anului curent a fost organizat un ciclu de perfecționare la distanță pentru medicii-șefi din mun. Bălți. Din anul 2002 a fost implementată evaluarea prin programul computerizat Test-corector, care asigură transparența, obiectivitatea

evaluării și securitatea informației. Aceasta a permis a trece la practica de evaluare a cunoștințelor la examenele de promovare și de stat de absolvire în trei etape:

1. Atestarea deprinderilor practice;
2. Test-control computerizat;
3. Examen oral.

Pe parcursul ultimilor ani colaboratorii catedrelor au elaborat cca 120000 de teste, care constituie baza de test-control.

O importanță majoră în pregătirea și perfecționarea clinică a studenților, rezidenților, medicilor cursanți are Centrul Didactic de Testare a Manoperelor Practice, unde instruirea și evaluarea deprinderilor practice și aprecierea utilizării corecte a algoritmilor de diagnostic și tratament se efectuează în baza pacienților standardizați, pregătiți anticipat.

Concomitent cu instruirea universitară, în ultimii 10 ani a suportat o serie de reforme radicale și pregătirea postuniversitară, pentru a corespunde standardelor internaționale în scopul echivalării diplomelor specialiștilor medici și farmaciști în țările de peste hotare. A fost perfecționată metodologia evaluării cunoștințelor la examenele de admitere în rezidențiat. Începând cu anul 1997, în pregătirea postuniversitară prin rezidențiat au fost antrenate centrele medicale raionale din Bălți, Cahul, Orhei, iar din 2003 – din Hâncești, unde rezidenții au participat activ la implementarea asigurărilor medicale obligatorii. Actualmente stagiile rezidenților în raioane au devenit o parte integrantă a programului lor de studii.

În anul 2000 a fost deschisă Facultatea de Rezidențiat și Secundariat Clinic. Peste un an, pornind de la specificul pregătirii specialiștilor, durata studiilor la specializările profilului chirurgical s-a majorat până la 4 ani, iar pentru specializarea neurochirurgie până la 5 ani.

În anul 2002 s-a introdus examenul de licență cu eliberarea Diplomei de Licență la specializarea respectivă în corespundere cu cerințele europene, aprobate la Lisabona.

În prezent universitatea include 5 facultăți: Medicina Generală, Stomatologie, Farmacie, Rezidențiat și Secundariat Clinic și Facultatea de Perfecționare a medicilor, în cadrul cărora își fac studiile 5400 studenți și rezidenți, inclusiv 769 din alte țări ale lumii. Anual universitatea asigură perfecționarea a peste 3000 de medici-cursanți. Din anul 2001 instruirea se realizează în patru limbi (rămână, rusă, franceză și engleză). Bazându-se pe tradițiile moștenite de la înaintași și perfecționând continuu procesul de instruire, actualmente universitatea asigură fiecărui student, rezident și cursant posibilitatea de a se forma și perfecționa ca specialist cu o pregătire fundamentală și profesională în calificarea solicitată.

La cei 60 de ani de la înființare USMF „Nicolae Testemițanu” a devenit un adevărat centru științifico-didactic, potențialul intelectual al căruia constituie circa 1000 de persoane, inclusiv 539 doctori în științe medicale, 140 doctori habilitați și 14 membri titulari și netitulari ai A.Ș. R.M. Alături de procesul de instruire cercetările științifice se efectuează în 106 subdiviziuni (82 catedre, 8 cursuri, 16 laboratoare științifice). Cele mai actuale probleme ale sănătății se studiază în laboratoarele și grupele științifice cu finanțare prioritară din buget, conduse de academicianul Gh. Ghidirim, membrii corespondenți Eva Gudumac, V. Procopișin, profesorii C. Țîbîrnă, V. Hotineanu, V. Prisacari, Vlada- Tatiana Dumbravă, M. Revenco, V. Gudumac, V. Râvneac, Lucia Andrieș, D. Șcerbatiuc, V. Lutan, V. Istrati, Gh. Cușnir.

Rezultatele științifice ale colectivului universității vorbesc de la sine. Numai pe parcursul ultimilor 10 ani de către colaboratorii USMF au fost publicate 15115 lucrări științifice, inclusiv 114 monografii, 468 elaborări metodice și instrucțiuni, 6893 de articole științifice și 7630 de teze în culegeri științifice (fig. 1, 2). Circa 20% din lucrările științifice sunt publicate în diverse reviste și culegeri de lucrări științifice după hotarele republicii.

Ținem să menționăm cu mândrie că nouă cicluri de lucrări științifice au fost apreciate cu Premiul de Stat al Republicii Moldova în domeniul științei și tehnicii. Laureați al Premiului de Stat au devenit V. Anestiadi, E. Zota, S. Rusu (1977), pentru ciclul de lucrări în domeniul morfologiei funcționale, histoenzimologiei și ultrastructurii sistemului vascular; N. Testemițanu, V. Guțu, Z. Cobâlean, N. Leșan, I. Păscinic ș.a. (1983), pentru ciclul de lucrări „Argumentarea științifică multilaterală cu aplicare în practica ocrotirii sănătății a unor forme noi de organizare a asistenței de ambulator specializate pentru locuitorii

rurali”; L. Cobâleanchi, C. Țîbîrnă, V. Bețîșor , A. Zorkin, M. Corlăteanu, L. Lîșii, V. Niguleanu ș.a., pentru elaborarea și aplicarea în practică a complexului de tratament patogenetic argumentat al tratamentelor grave cu aplicarea sistemului automatizat de dirijare în medicina de urgență și a calamităților; V. Ghicavîi, S. Sârbu (1996), pentru lucrarea „Fitoterapia afecțiunilor stomatologice”, E. Gladun, V. Friptu, M. Ștemberg, N. Corolcova (1998), pentru manualul „Ginecologie neoperatorie”, D. Gherman (1998), pentru lucrarea „Paralizia cerebrală vasculară: factori de risc și profilaxia”, Gh. Paladi (2001), pentru manualul „Ginecologia”, A. Spânu, C. Țîbîrnă, V. Hotineanu ș.a. (2004), pentru manualul „Chirurgie”, V. Ghicavîi ș.a. (2004), pentru „Elaborarea medicamentelor noi autohtone și implementarea lor în practica medicală”.

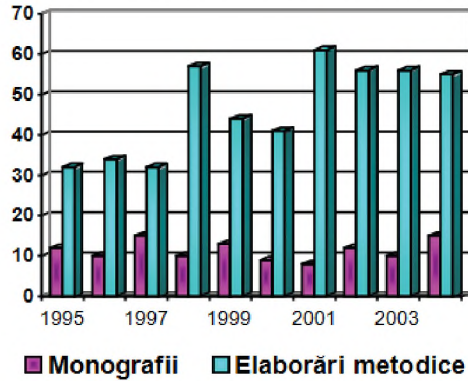


Fig. 1. Editarea monografiilor și a elaborărilor metodice

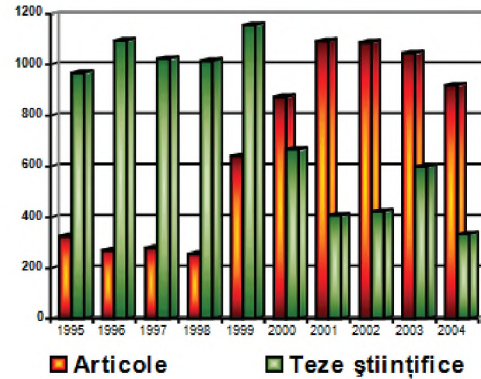


Fig. 2. Publicarea articolelor și a tezelor științifice

Rezultatele cercetărilor au fost prezentate la multiple foruri științifice naționale și internaționale. Numai în ultimii 10 ani colaboratorii universității au organizat 43 de congrese, 196 de conferințe și 43 de simpozioane (fig. 3). Totodată, rezultatele cercetărilor au fost prezentate la diferite foruri științifice internaționale din SUA, Franța, România, Germania, Spania, Olanda, Canada, Italia, Turcia, Grecia, Portugalia, Bulgaria, Austria, Cehia, Polonia, Israel, Rusia, Ucraina, Belarus, Uzbekistan, Lituania ș.a.

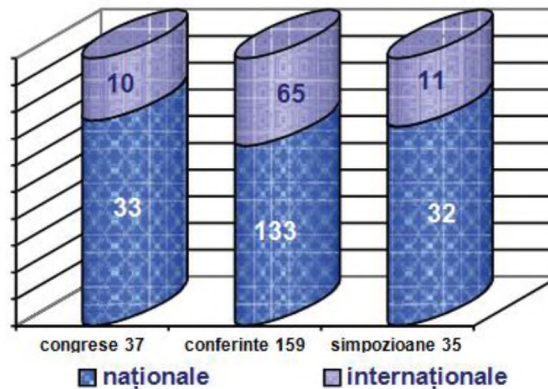


Fig. 3. Congrese, conferințe și simpozioane științifice organizate de colaboratorii USMF „Nicolae Testemițanu”, anii 1995 – 2004

Un domeniu aparte ce ține de realizările științifice ale USMF „Nicolae Testemițanu” este activitatea inventivă și inovațională. În aceeași perioadă, 1995-2004, de către colaboratorii USMF „Nicolae Testemițanu” au fost elaborate și implementate în practica medicală 2192 metode noi de diagnostic, tratament și profilaxie (fig. 4).

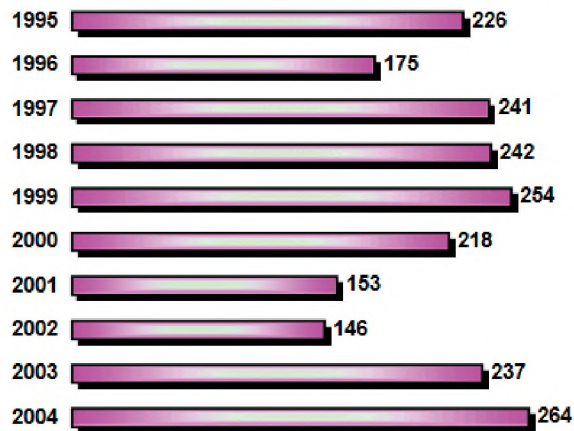


Fig. 4. Metode noi de diagnostic, tratament și de profilaxie implementate

Menționăm doar câteva din ele: preparatele medicamentoase noi, indigene Izoturon, Difetur, Profetur, Metiferon (preparate hipertensive); Olizim (decongestionant nazal), Regesan (remediu regenerativ și citoprotector); Carbosem, Medicas E (remedii absorbante); Izohidrafural, Cimpelsept, Unguent antibacterian, Nucina (remedii antibacteriene și antifungice).

Au fost descoperite peste 20 de substanțe noi din materie primă locală, cu proprietăți antibacteriene și antifungice pronunțate, care pot sta la baza lărgirii fondului de remedii antibacteriene și antifungice indigene; elaborate noi metode de diagnosticare microbiologică și imunologică, cum ar fi „Mediul de cultură pentru indicarea bacteriilor *Helicobacter pylori*”, „Mediul nutritiv pentru cultivarea *Campylobacter jejuni* și *Campylobacter coli*”, „Mediul nutritiv pentru depistarea selectivă a microorganismelor Enterobacteriaceae”, „Mediul selectiv de identificare a bacteriilor din genul *Streptococcus*”, „Mediul nutritiv pentru indicarea integrală a microorganismelor în apă”, „Mediul nutritiv pentru determinarea *Corynebacterium diphtheriae*”, „Preparat pentru indicarea oxidazei microbiene”, „Imunoreactiv pentru indicarea toxicității microbiene”.

S-au elaborat transplanturi pentru reconstrucția defectelor articulare, remodelarea lobului nazal și a plastiei faringelui; s-au construit diferite dispozitive și elaborate metode pentru optimizarea tratamentului: „Aparat pentru repoziția și fixarea oaselor bazinului”, „Dispozitiv pentru fixarea foițelor mucoase ale septului nazal”, „Dispozitiv pentru examinarea tubei auditive la pacienții cu otită medie cronică”, „Dispozitiv de stabilire în deformațiile și traumatismele coloanei vertebrale”, „Dispozitiv pentru tratamentul chirurgical al scoliozei”, „Dispozitiv pentru osteosinteza funcțională a fracturilor maleolare”, „Dispozitiv pentru determinarea fracturilor nazale”, „Metoda de osteosinteză a fracturilor rotulei”, „Metodă de preparare a autotransplantului osos”, „Metoda de osteosinteză a fracturilor perioprotetice de femur”, „Metoda de plastie ligamento-tendinoasă în piciorul strâmb, plat și displastic la copii”, „Metode miniinvazive de diagnostic și tratament etiopatogenetic în infecția tractului urinar inferior la copii”, „Metoda de diagnosticare a funcției pancreasului la copii”.

A fost argumentat monitoringul microbiologic al calității produselor lactate, s-au elaborat standardele medicale de diagnostic și de tratament în hemoragiile cerebrale și accidentelor cerebral-vasculare, programul computerizat de evaluare a activității serviciului de salvare, algoritmul de calcul al capacității pieței farmaceutice etc.

În baza elaborărilor obținute pe parcursul ultimilor 10 ani de către colaboratorii USMF „Nicolae Testemițanu” au fost depuse 210 cereri și primite 201 brevete de invenție, tot în această perioadă au fost eliberate 1405 certificate de raționalizare (fig. 5, 6).

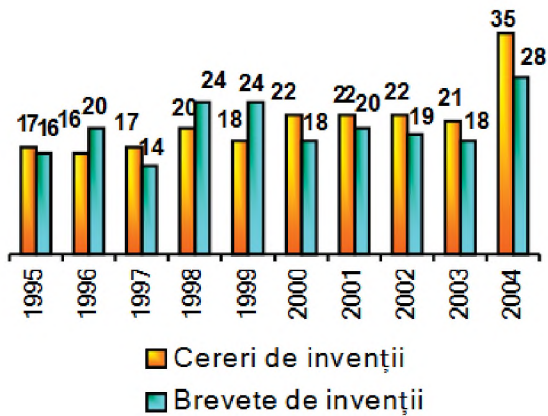


Fig. 5. Invenții propuse și brevetate

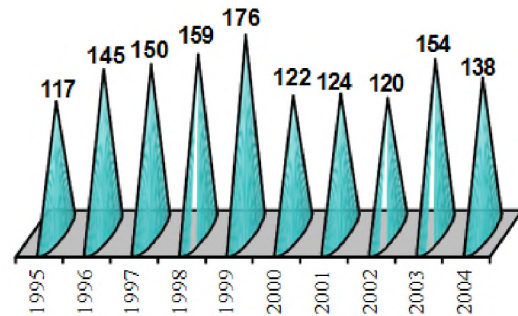


Fig. 6. Raționalizări ale colaboratorilor

În această perioadă colaboratorii USMF au participat cu elaborări brevetate la 123 de expoziții, inclusiv 62 internaționale, în cadrul cărora au fost obținute 38 medalii de aur, 66 de argint, 51 de bronz și peste 200 de diplome. Pentru rezultate remarcabile în inventică profesorii V. Gudumac și V. Prisacari s-au învrednicit de titlul „Inventator emerit al Republicii Moldova”, Medalia de aur OMPI (Organizația Mondială de Protecție Industrială, Geneva), Medalia specială de aur și Premiul Mare al AGEPI.

Printre inventatorii de forță ai USMF „Nicolae Testemițanu” se înscriu prof. V. Ghicavii, menționat pentru rezultate performante în inventică cu Medalia specială de aur și Premiul Mare al AGEPI, premiul Parlamentului și al Ministerului Sănătății, cu circa 20 de medalii de aur, argint și de bronz la diverse expoziții naționale și internaționale; prof. F. Gornea, câștigător al concursului republican „Invenția anului 2004” și titular a mai multe medalii în cadrul expozițiilor naționale și internaționale, prof. B. Topor, menționat cu premiul Ministerului Sănătății al RM (1999), cu insigna „Inventator de Elită” (2002) și cu medalia de aur în cadrul EXPO-2000 (Hanover – Germania), prof. P. Moroz, apreciat cu Diploma de Excelență și Premiul Societății Inventatorilor din România, medaliat la mai multe expoziții naționale și internaționale, prof. Vlada-Tatiana Dumbravă, menționată cu premiul „Cea mai bună femeie inventator” în cadrul expoziției „Infoinventiva-2000” și cu insigna „Inventator de Elită” în cadrul expoziției internaționale „Inventica-2002”, Iași, medaliată la mai multe expoziții naționale și internaționale, prof. Gh. Nicolau, distins cu Ordinul Regatului Belgia în grad de Comandor în cadrul Expoziției Internaționale „Bruxel-2004”, medaliat la mai multe expoziții naționale și internaționale etc.

În cadrul expoziției „Infoinventiva-2004” USMF „Nicolae Testemițanu” a fost recunoscută ca organizație cu cele mai bune rezultate în activitatea inventivă din țară și menționată cu Diploma de gradul I.

Toate aceste mențiuni servesc drept argument forte de înaltă apreciere a elaborărilor invenționale, efectuate în cadrul USMF „Nicolae Testemițanu”, din partea comunității naționale și internaționale.

O prerogativă a universității este pregătirea cadrelor științifico-didactice prin doctorantură, postdoctorantură și masterat. În ultimii 10 ani (1995-2004) în USMF au făcut doctoratul 473 de persoane, inclusiv 62 de cetățeni străini (România, Siria, Israel, Yemen, Palestina, Sudan, Iordania, Libia) (fig. 7). În aceeași perioadă au susținut tezele de doctorat 309 persoane, inclusiv 36 – teza de doctor habilitat în științe și 273 – teza de doctor în științe (fig. 8). De menționat faptul, că pe parcursul celor 60 ani de funcționare a universității au fost susținute 1200 teze, inclusiv 1032 de teze de doctor și 168 de teze de doctor habilitat în științe. În prezent în universitate funcționează 17 Consilii de susținere a tezelor de doctorat.

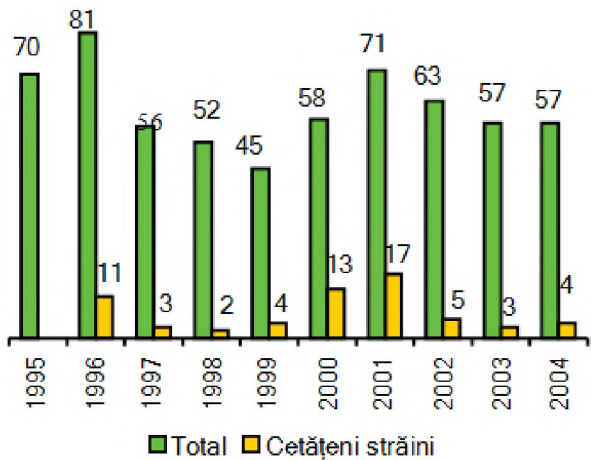


Fig. 7. Admiși în doctoratură

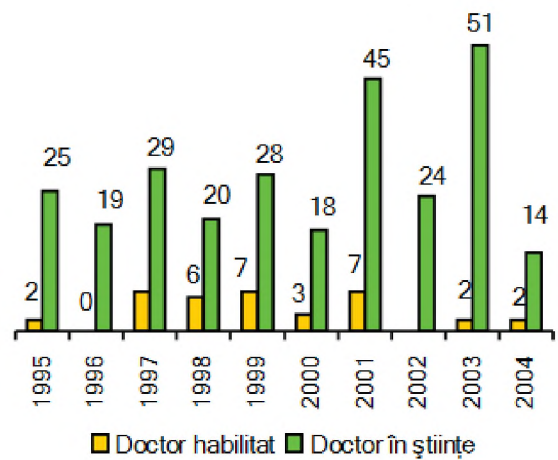


Fig. 8. Susținerea tezelor de doctorat

Din anul 1996 pentru instruirea cadrelor didactice și științifice la profilul medico-biologic a fost instituită pregătirea postuniversitară specializată prin masterat. Până în prezent au absolvit masteratul 74 de persoane, din care 30 au fost admise în doctoratură, 9 din ele au susținut teza de doctor în științe.

Un loc important în procesul de instruire și pregătire a rezervelor de cadre științifico-didactice la USMF „Nicolae Testemițanu” revine activității cercurilor științifice și Asociației Științifice a Studenților și Rezidenților. Această formă de activitate s-a dovedit a fi eficientă pe tot parcursul istoriei universității, permițându-ne a selecta cadrele științifico-didactice. Mulți dintre cei care au obținut grade și titluri științifice s-au familiarizat cu metodele noi de investigație și s-au format inițial ca cercetători și inovatori anume în cadrul cercurilor științifice studențești. Numai pe parcursul ultimilor cinci ani (2000-2004) în cercurile științifice studențești au activat 4549 de studenți. În baza investigațiilor efectuate în această perioadă de către studenți și rezidenți au fost publicate 836 de lucrări științifice, inclusiv 170 după hotarele republicii, elaborate 48 de invenții și inovații și prezentate 1687 de comunicări științifice în cadrul conferințelor anuale ale colaboratorilor și studenților și circa 70 de comunicări la forurile științifice internaționale (fig. 9).

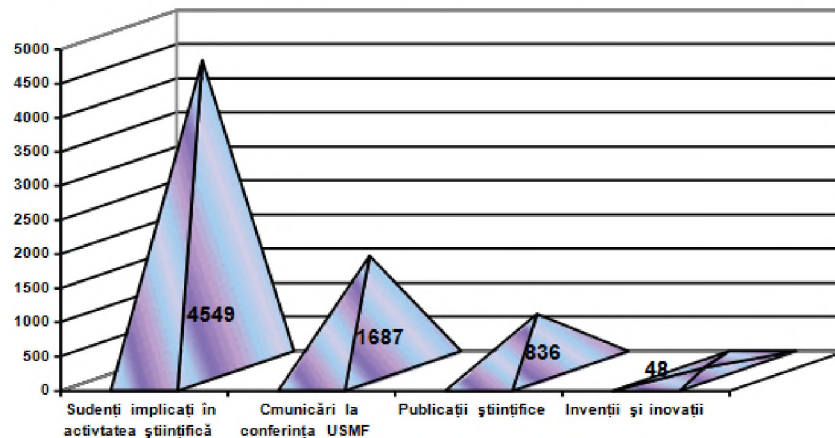


Fig. 9. Activitatea științifică a studenților, 2000-2004

În viitor acestei forme de activitate în pregătirea și selectarea tinerilor cercetători i se va acorda o atenție majoră, deoarece fără ea nu poate fi vorba de un progres esențial în știința medicală contemporană.

Pe parcursul celor 60 de ani de existență a Universității „Nicolae Testemițanu”, activitatea științifică a fost coordonată de profesorii N. I. Cornetov, B. I. Șarapov, N. T. Starostenco, V. M. Cernov, V. V. Cuprianov, E. P. Kucinski, A. N. Molohov, N. L. Gladărevschi, N. Gheorghiu, A. A. Zorkin, B. Golea, S. M. Poliuhov, V. Halitov, V. Remizov, I. Onceanu, V. Prisacari.

La dezvoltarea științei medicale și pregătirea cadrelor medicale și științifico-didactice în diferite perioade o importantă contribuție au adus savanții emeriți ai Republicii Moldova, profesorii universitari, șefii de catedră. A. P. Lavrentiev, A. A. Gladcov, N. L. Gladârevschi, M. S. Mihlin, Is. R. Drobinschi, N. Cuznețov, Z. E. Gorbușina, V. F. Perfentieva, M. A. Poliuhov, A. A. Corovin, L. G. Bogaciova, E. A. Muhin, V. I. Zaharov, A. V. Șceglov, M. Gh. Sandu, M. V. Bocicariov, A. P. Dovganschi, L. Cobâleanski, E. Popușoi, P. Galețchi, V. Vangheli, I. Prisacaru, Gh. Botezatu, E. Cicală, V. Melnic, F. Babilev, T. Gheoghița, V. Ghereg, S. Nicolai, V. Bețișor, E. N. Șleahov.

În prezent își continuă activitatea în funcție de profesor sau de profesor-consultant continuatorii școlilor științifice, profesorii universitari cu titlul de Om emerit A. Zorkin, Valentina Halitov, V. M. Nichitin, Natalia Cherdivarenco, Ghenrieta Rudi, T. Chiticari, E. Semeniuc, E. Maloman, V. A. Erencov, V. Ghețeul, V. Pavliuc, A. Danilov, I. Marin, A. Spânu, A. Izvoreanu, V. Jița, M. Corlăteanu, D. Croitoru, S. Poliuhov, V. N. Andreev, V. Popa, S. Țâbuleac, N. Frunțaș, B. Golea, S. Sârbu, M. Smișnoi, L. Iacuin, I. Podubnâi, P. Roșca, N. Oprea.

Actualmente majoritatea catedrelor și a școlilor științifice ale universității sunt conduse de profesori talentați. Printre ei sunt academicianul Gh. Ghidirim; membrii corespondenți I. Corcimar, E. Gudumac, E. Gladun, V. Lacusta, N. Opopol, V. Procopișin, E. Zota; profesorii universitari C. Andriuță, V. Andrieș, Z. Anestiadi, C. Babiuc, E. Bendelic, Gr. Bivol, V. Botnari, V. Burlacu, I. Butorov, O. Cernețchi, Gh. Ciobanu, V. Cușnir, E. Diug, Vlada-Tatiana Dumbrevă, N. Eșanu, C. Ețco, V. Friptu, Gr. Friptuleac, V. Ghicavii, P. Godoroja, F. Gornea, L. Groppa, St. Groppa, V. Gudumac, V. Hotineanu, I. Ilciuc, V. Istrati, L. Lâsăi, V. Lutan, S. Matcovschi, P. Mogoreanu, I. Moldovanu, P. Moroz, Gh. Mușet, A. Nacu, Gh. Nicolau, V. Niguleanu, Gh. Ostrofeț, B. Pârgari, Il. Postolachi, V. Prisacari, V. Revenco, M. Revenco, M. Rudi, A. Sandu, A. Saulea, E. Stasii, D. Șcerbatiuc, M. Ștefăneț, A. Tanase, Ia. Tighineanu, D. Tintiuc, V. Topală, B. Topor, T. Țirdea, V. Țurea, V. Vovc, Gr. Zapuhlâh.

O etapă nouă în dezvoltarea științei în Republica Moldova și a celei medicale, în special, a început odată cu adoptarea de către Parlamentul Republicii Moldova a Hotărârii din 25 decembrie 2003 „Cu privire la aprobarea priorităților strategice ale cercetării-dezvoltării pentru anii 2004-2010” și a Codului cu privire la știință și inovare al Republicii Moldova din 20 iulie 2004.

Modernizarea științei autohtone, inclusiv cea medicală, constituie cheazăia succesului nostru de aderare la structurile europene. Implementarea tehnologiilor informaționale avansate, participarea activă în cadrul proiectelor și granturilor transnaționale vor accelera procesul de făurire a spațiului european de cercetare-dezvoltare.

Un loc important în procesul de instruire-cercetare ocupă biblioteca universității, care numără circa 623 mii de cărți, dintre care 233 mii publicații didactice. În ultimul deceniu fondul bibliotecii s-a completat cu 144 mii de exemplare. Implementarea și utilizarea tehnologiilor informaționale moderne în activitatea bibliotecii, care a debutat în anul 1994, permit sporirea eficienței serviciilor de informare și documentare oferite beneficiarilor. Odată cu comasarea bibliotecii universității cu cea medicală republicană se vor crea condiții optime de asigurare informațională a procesului de instruire continuă și de cercetare.

În anul 1996 a fost fondat Centrul Editorial-Poligrafic „Medicina”, care până în prezent a completat fondul de carte cu 100 de titluri de manuale și de materiale didactice, în total 85410 exemplare.

O parte componentă a activității multilaterale și complexe a universității și o direcție importantă în planul strategic de dezvoltare, care se înscrie în politica de integrare în structurile europene, este colaborarea internațională, care presupune integrarea în sistemele educaționale europene și mondiale, dezvoltarea mobilității studenților, rezidenților și profesorilor; implementarea noilor metode de instruire, cercetare, diagnostic și asistență medicală, obținerea granturilor de finanțare etc.

Universitatea are încheiate acorduri și convenții de colaborare și parteneriat cu peste 35 de universități și instituții medicale din Franța, SUA, România, Federația Rusă, Ucraina, Olanda, Italia, Siria, Iordania, Germania, India, Polonia, Republica Cehă ș.a. De exemplu, Catedra Sănătate publică și Management întreține relații de colaborare științifică cu Organizația Mondială a Sănătății, Institutul de Demografie din Paris (Franța); Catedra Otorinolaringologie – cu Departamentul ORL din Clinica Mayo (Menesota, SUA),

facultățile de Medicină din Nantes și Angers (Franța), Institutul de Fiziologie și Patologie a Auzului din Varșovia, Institutul Urechii „Hough” (Oklahoma, SUA), Clinica ORL a Universității de Medicină Albani (New-York); Catedra Neurologie – cu Universitatea Johannes Guttenberg Maiuz, Universitatea Francfurt-pe-Main (Germania), Universitatea EMORY (SUA), Universitatea de Medicină „Karlov” (Cehia), Universitatea Paris VI; Catedra Fiziologie și Reabilitare medicală – cu Universitatea „Joseph Fourier” (Grenoble); Catedra Medicină internă nr. 4 – cu Spitalul „Laennec” (Franța); Laboratorul Hepatochirurgie – cu Institutul Național de Nutriție „Salvador Zubiran” (Mexic); Laboratorul Biochimie – cu Universitatea din Toronto și Universitatea Catolică din Roma (Italia), Universitatea Tehnică „Gh. Asachi”, Iași; Catedra Chirurgie nr. 1 – cu Institutul de Chirurgie și Transplantologie al A.Ș. din Ucraina (Kiev); Catedra Chirurgie nr. 2 – cu Institutul de Chirurgie „A. Vișnevski” (Moscova); Catedra Neurochirurgie – cu Clinica Baol Hamburg și Universitatea Frankfurt-pe-Main (Germania); Catedra Obstetrică și Ginecologie FPM – cu Federația Internațională de Planificare a Familiei și cu Clinica de Obstetrică și Ginecologie din Geneva (Elveția); Catedra Microbiologie – cu Institutul de Virusologie „D. Ivanovski” (Moscova); Catedrele Farmacologie, Biochimie și Morfopatologie – cu Institutul de Medicină Experimentală din Sankt-Petersburg; Catedra Anatomie – cu UMF „Carol Davila” (București) și Universitatea de Medicină din Minsk; Catedra Urologie – cu Centrul de Transplant Senluis (Belgia); Catedra Chirurgie operatorie – cu Universitatea Lonisvibile (SUA); Catedrele Stomatologie – cu UMF, Cluj-Napoca (România), Universitatea din Republica Cehă; Catedra Biofizică – cu Universitatea Joseph Fourier (Grenoble, Franța) și UMF (Timișoara, România); Catedra Neurologie și Neurochirurgie FPM – cu Clinica de Epilepsie Bielefeld (Germania) și Spitalul Universitar de Neurologie Innsbruck (Austria) etc.

Circa 85 de colaboratori ai universității participă anual la ședințele societăților științifice internaționale, iar 127 de colaboratori sunt membri ai organismelor științifice internaționale și naționale din afara țării. 34 de colaboratori sunt membri ai colegiilor de redacție ale edițiilor științifice din străinătate, 34 – consultanți sau experți ai organismelor internaționale. Anual circa 28 de colaboratori țin cursuri de prelegeri și conferințe științifice după hotare.

Totodată, aproximativ 184 de savanți din străinătate anual vizitează USMF „Nicolae Testemițanu”. 32 de personalități din țară și de după hotare poartă titlul științific onorific Doctor Honoris Causa, conferit de USMF „Nicolae Testemițanu”: Boris Melnic, Timofei Moșneaga (Republica Moldova), Carol Stanciu, Marțian Cotrău, Vasile Câdea, Romeo Călărășu, Alexandru Pesamosca, Marius Bojiță (România), M. Peudleton, George Palade, James P. Smith, C. Donald Conibs, Jon Stuart Abramson, Stehen Mackler (SUA), Valentina A. Nasonova, Gheorghe N. Krâjanovski, Iurie P. Lisițin, Boris I. Tkacenko, Evgheni I. Ceazov, Vasile V. Kuprianov (Rusia), Michael Stark (Israel), Kazimierz Imielinski (Polonia), Luis Bouvard, Francois Resche (Franța), Ruediger Loreuz, Hans Bradaczek, Helmuth Hahn (Germania), Cavasin Pietro (Italia), Willem Heudrik Gispen (Olanda), Mahendra Prasad (India). La 32 de personalități din străinătate li s-a conferit titlul „Visiting Professor”, iar la 18 – titlul „Profesor Asociat”.

Deosebit de fructuoasă este colaborarea cu Facultatea de Medicină a Universității Virginia de Est (SUA). Pe parcursul parteneriatului cu această facultate și cu Alianța Americană Internațională pentru Sănătate a fost reconstruită și dată în exploatare Clinica de Asistență Medicală Primară și Centrul Didactic de Testare a Manoperelor Practice, instituții unice în regiunea de sud-est a Europei, activ folosite pentru acordarea asistenței medicale primare, formarea și perfecționarea continuă a medicilor de familie și pentru transferul de cunoștință și experiență în sectorul de asistență medicală primară al sistemului de sănătate din republică. Cu ajutorul partenerilor americani la universitate s-a inaugurat un Centru de Telemedicină pentru organizarea teleconferințelor, a cursurilor de instruire la distanță etc. În baza unui program aparte se dezvoltă parteneriatul dintre Facultatea Stomatologie și Asociația Dentară Americană din Statul Carolina de Nord, SUA.

Un rol aparte în dezvoltarea relațiilor de colaborare internațională revine Filierei Francofone, create în 1998, și cooperării cu instituțiile medicale de cercetare și învățământ medical din Franța. Prin intermediul ei au loc perfecționarea curriculumului universitar, grație extinderii accesului la programele de studii și la materialele didactice din țările francofone (Franța, Canada, Belgia, Elveția etc.), perfecționarea profesională

și lingvistică a profesorilor, rezidenților și studenților prin intermediul stagiilor, cercetărilor științifice, conferințelor științifico-practice organizate și desfășurate în comun etc.

Consortiumul de sprijin al Filierei inițial a fost constituit din două universități din Franța – Universitatea din Bordeaux și Universitatea Joseph Fourier din Grenoble. Actualmente se prevede aderarea la acest consorțiu a universităților din Nantes, Angers, Bruxelles etc. Alți parteneri sunt Grupul Spitalicesc „Sf. Augustin” din Malestroit și unele spitale din regiunile Bretagne și Pays de la Loire din Franța. Debutând în 1998 cu 30 de studenți și 32 de profesori și cu predarea în limba franceză a 12 discipline, actualmente Filiera reunește 120 de studenți (anii I-VI, facultatea Medicină Generală), 20 rezidenți și 82 de profesori de la 40 catedre. Practic, toți studenții și profesorii, antrenați în procesul de instruire, au trecut stagii în Franța.

În ultimii ani s-a lărgit considerabil geografia relațiilor de colaborare, s-au schimbat prioritățile, punându-se accentul pe activitățile catedrelor și pe inițiativa individuală a profesorilor și studenților. Numai în ultimii 4-5 ani peste 40 de studenți au câștigat burse de mobilitate la concursurile internaționale.

Începând cu anul 2003, colaborarea internațională este axată preponderent pe implementarea noilor metode de instruire, de perfecționare a procesului de studii și pe asigurarea cu echipament didactic și medical a catedrelor clinice. Integrarea în spațiul educațional european în contextul procesului de la Bologna, hotărârilor Guvernului Republicii Moldova, Planului de acțiune UE/RM constituie prioritatea în perspectivă a acțiunilor de cooperare internațională.

La nivel național USMF „Nicolae Testemițanu” conlucrează atât cu toate instituțiile medicale republicane, municipale, raionale, cât și cu alte instituții de cercetare și universitare din republică. Un exemplu elocvent poate servi colaborarea USMF „Nicolae Testemițanu” cu instituțiile A. Ș. a Moldovei. Relații de colaborare cu A.Ș.M. întrețin peste 20 de subdiviziuni (catedre și laboratoare științifice) ale USMF „Nicolae Testemițanu”, în special, cu Institutul de Genetică (Catedrele Chirurgie, Neurologie, Medicină internă, Biologie moleculară și genetică medicală), Institutul de Fiziologie și Sanocreatologie (Catedrele Anesteziologie și reanimatologie, Medicină tradițională), Institutul de Microbiologie (Catedra Microbiologie, LCCȘ), Centrul Științific de Patobiologie și Patologie (catedra Microbiologie), Institutul de Chimie (catedrele: Farmacologie, Stomatologie terapeutică, Obstetrică și ginecologie, Fiziologie și reabilitare medicală, Laboratorul „Infecții intraspitalicești”), Institutul de Virusologie (catedra Neurologie), Institutul de Fiziologie a Plantelor (catedra Farmacognozie și botanică), Institutul de Fizică Aplicativă (catedra Biofizică, informatică și fiziologia omului).

Drept rezultat al acestor colaborări reciproce, au fost elaborate mai multe remedii medicamentoase (Cimpelsept, Izohodrafural, Unguent antibacterian, Nucina, Carbosem ș.a.), studiate aspectele genetice în multe maladii ereditare ale omului (neoplazii epiteliale ale colonului, neurologice, reumatice, hipertensiune arterială și alte boli cardiovasculare), perfecționat expres-diagnosticul în procesele patologice, efectuată investigarea sistemului aminoacidic la gravide și lehuze, studiate mecanismele fiziologice ale acțiunii undelor milimetrice, afecțiunile virale ale sistemului nervos central și periferic, sintetizate și studiate mai multe substanțe biologice active, care potențial pot lărgi arsenalul de preparate medicamentoase și de diagnostic.

Există o mulțime de domenii în care ar putea fi integrate eforturile comune în procesul de cercetare-dezvoltare: elaborarea preparatelor medicamentoase, studierea etiologiei și a patogenezei maladiilor omului, perfecționarea diagnosticului paraclinic, studierea acțiunii factorilor biologici și fizici asupra organismului omului ș.a., pornind de la prioritățile științifice din țară, aprobate recent prin Hotărârea Parlamentului R. M. din decembrie 2003, precum și de la tematica subdiviziunilor universitare și a instituțiilor A. Ș. a Moldovei; organizarea în comun a forurilor științifice; elaborarea unui plan strategic comun în vederea pregătirii cadrelor științifice prin doctorat, ținând cont de cerințele actuale.

Activitatea multilaterală a universității este asigurată în prezent de o bază tehnico-materială, amplasată în 12 blocuri de învățământ, laboratoare și clinici medicale cu peste 10000 de paturi. Instruirea studenților, rezidenților și a medicilor cursanți este favorizată de peste 3300 de locuri în 16 cămine, 420 de locuri în cantine și bufete, de Centrul de educație estetică „Ion și Doina”, de tabăra de odihnă de pe malul Mării Negre din Sergheevka etc.

Pe parcursul ultimului deceniu, în condiții social-economice dificile, au fost efectuate reparații capitale și curente ale blocurilor, aulelor, sălilor de curs și de lucrări practice, laboratoarelor, căminelor universitare, care au fost înzestrate cu mobilier și aparatură modernă, s-a efectuat contorizarea tuturor serviciilor comunale, se realizează cu succes programul de decentralizare a energiei termice prin construcția cazangeriilor autonome pentru orașelul studențesc Malina Mică și Centru; s-au dat în exploatare căminul Facultății de Pefecționare a Medicilor, Clinica de Asistență Medicală Primară, blocul de 72 de apartamente pentru profesori de pe strada Nicolae Testemițanu, în atenția administrației s-au aflat măsurile de stopare a alunecărilor de teren, care creează pericol clădirii Laboratorului Central de Cercetări Științifice. Aceste măsuri au contribuit la păstrarea și dezvoltarea patrimoniului universitar, la economisirea și managementul rațional al resurselor financiare, îmbunătățirea salarizării și a condițiilor de muncă și de trai ale colaboratorilor și tineretului studios.

Grație ajutorului și sprijinului oferit de către stat, realizării programelor de parteneriat cu instituțiile de învățământ medical din SUA, Federația Rusă, România, Ucraina, Belarus, cu țările din Europa Centrală și de Vest, implementării unor proiecte de cercetare și dezvoltare instituțională cu susținerea organismelor internaționale, creării condițiilor atractive pentru instruirea cetățenilor străini a fost posibilă dezvoltarea continuă a potențialului științifico-didactic și a bazei tehnico-materiale de care dispunem. Aceasta a contribuit la sporirea prestigiului Universității noastre, care este recunoscută în țară și în lume ca o instituție de învățământ medical, ce promovează reforme și activități în conformitate cu standardele educaționale mondiale. Drept confirmare servește acreditarea națională a Universității de către Consiliul Național de Evaluare Academică și Acreditare a Instituțiilor de Învățământ, aprobată prin Hotărârea Guvernului R.M. nr. 574 din 5 iulie 2001. În anul 2002 Facultatea Stomatologie a fost evaluată și acreditată de către Comisia Europeană de Evaluare Academică a Asociației DentEd. Recent Facultatea de Medicină Generală se află în procesul de autoevaluare cu acreditarea ulterioară de către Conferința Internațională a Decanilor Facultății de Medicină de expresie franceză, care include 33 de țări și 240 de universități și facultăți.

Care este astăzi misiunea Universității de Stat de Medicină și Farmacie „Nicolae Testemițanu”? Aceasta este definită de rolul-cheie pe care îl are în înfăptuirea atât a reformei în sistemul de sănătate, cât și a celei din învățământ. Astfel, pe de o parte, pregătirea viitorilor medici trebuie să integreze noul concept al „medicinii fără frontiere”, iar, pe de altă parte, universitatea are un rol central în procesul de eficientizare a sistemului de sănătate, al cărui scop este ameliorarea sănătății populației.

Numai universitatea este locul care poate să impună ca absolut necesară colaborarea totală dintre cele două sisteme: de învățământ și de sănătate, în scopul declarat al excelenței în educație, cercetare și în îngrijire a pacienților.

În fața acestor cerințe fundamentale Universitatea de Stat de Medicină și Farmacie „Nicolae Testemițanu” nu are decât o singură șansă – aceea de a privi în viitor. Ea trebuie și în continuare să ofere un înalt standard european în pregătirea viitorilor medici, să desfășoare cercetări biomedicale de valoare și, în relație cu activitățile educaționale și de cercetare, să promoveze servicii clinice exemplare.

Realizarea de mai departe a acestor obiective este posibilă doar prin spiritul de echipă și prin interpătrunderea între generații.

POLITICA NAȚIONALĂ DE SĂNĂTATE

Ion ABABII

ministrul sănătății al Republicii Moldova

(In: *Curierul medical*. 2007, nr. 2, p. 3-8)

Introducere

Grija față de sănătatea populației reprezintă un obiectiv de o importanță primordială în politica oricărui stat și nu doar pentru că sănătatea este realmente unul dintre drepturile inalienabile ale fiecărui cetățean, ci și pentru că sănătatea este componenta de suport a dezvoltării sociale și economice.

Elaborarea unei Politici Naționale de Sănătate (PNS), adică a unui document ideologic despre principiile de abordare a marelui spectru de preocupări pentru protejarea și consolidarea continuă a parametrilor de sănătate a națiunii, s-a impus ca prioritate la etapa unor intense eforturi de redresare a situației economice și remanieri sociale, pe care le depune Guvernul și societatea civilă, în situația în care populația se confruntă cu un număr impunător de factori de risc prin care indicatorii de resort ai sănătății sunt în continuă degradare pe parcursul ultimului deceniu.

Asemenea documente de program ideologic în gestionarea sănătății funcționează într-o serie de state europene, inclusiv în țări care au atins performanțe remarcabile în sfera protecției sănătății ca bun social și sursă de siguranță economică. Experiența acestor state și modalitatea de abordate și de discernere a priorităților, pe termen scurt și în perspectiva anilor, a fost studiată și analizată în detaliu, iar procesul de elaborare a acestui document politic a invocat implicarea unui număr mare de specialiști din cadrul sistemului de sănătate, reprezentanți ai ministerelor de resort și ai societății civile.

La întocmirea proiectului Politicii Naționale de Sănătate s-au luat drept premise de suport principiile Politicii OMS.

„Sănătate pentru Toți” în Regiunea Europeană, inclusiv varianta revizuită în 2005, apoi și Obiectivele de Dezvoltare ale Mileniului, adoptate de țara noastră, și, desigur, Planul de Acțiuni Moldova – UE, urmează să ne lanseze în circuitul valorilor europene, parte din care suntem de veacuri.

Sănătatea populației și determinantele ei

Există diverse definiții ale noțiunii de sănătate, una dintre cele mai elocvente fiind cea a OMS, conform căreia sănătatea este „o stare de bine, completă din punct de vedere fizic, psihic și social, și nu doar absența bolii sau infirmității”. Această formulă denotă faptul, că sănătatea populației este determinată de o gamă largă de factori: economici, sociali, ambientali, de premise genetice, de caracteristici individuale, inclusiv stilul de viață al fiecărui individ, dar și de accesibilitatea și de calitatea serviciilor medicale. Cu alte cuvinte, sănătatea prevede drept condiții inerente securitatea economică și socială, relațiile interpersonale și sociale armonioase, un mediu sigur și sănătos de muncă și trai, calitatea adecvată a apei potabile, a aerului și a solului, alimentarea suficientă și rațională, completate cu un stil de viață sănătos, și accesibilitatea la servicii calitative de sănătate.

Prin cele enumerate am consemnat, de fapt, determinantele sănătății, care sunt universale pentru toate statele, indiferent de regimul social și poziția geografică, de religie și apartenență etnică. Este vorba de asigurarea securității economice și sociale, care reprezintă condiții primordiale întru crearea unui mediu de habitat sigur și sănătos, deoarece facilitează alegerea unui mod sănătos de viață de către fiecare cetățean, având, în același timp, un impact pozitiv direct asupra sănătății populației, prin reducerea stresului social.

E necesar să stipulăm din start că aceste deziderate sunt un obiectiv dificil de realizat plenar și în termene previzibile, Moldova în prezent fiind printre țările cu un venit pe cap de locuitor ce se apreciază

printre cel mai scăzut în Regiunea Europeană. Astfel, conform raportului SCERS, în anul 2005, 26,5% din populația Republicii Moldova avea un venit sub minima de subzistență și circa 15% din locuitori sunt la nivelul sărăciei extreme [3].

Cu toate aceste sumbre constatări, în ultimii ani s-au prefigurat o serie de progrese palpabile în stabilizarea macroeconomică și financiară a țării [1]. Astfel, începând cu anul 2000, Produsul Intern Brut în Moldova manifestă tendințe spre creștere, tendință care însă este la cote mult inferioare față de valoarea Produsului Intern Brut în statele din Regiunea Europeană în anul 2005.

Stabilizarea macroeconomică și financiară a determinat o ușoară creștere a speranței de viață la naștere a populației în Moldova care, începând cu anul 1995, a ajuns, în anul 2005, la media de 67,8 ani [1]. În același timp, în Moldova, se menține un spor natural negativ al populației, determinat de creșterea mortalității generale (de circa 1,3 ori, în perioada anilor 1990-2006), pe fundalul scăderii constante a natalității (de circa 1,7 ori în aceeași perioadă de timp).

Nivelul redus al veniturilor, lipsa locurilor de muncă, lipsa suportului social și marginalizarea socială, creșterea nivelului de stres social prin instabilitatea mediului familial datorită emigrării în căutarea mijloacelor de existență – toți acești factori au determinat înrăutățirea stării de sănătate a populației țării. Cel mai grav afectată de către factorii socio-economici menționați este populația rurală a țării noastre, urmează familiile cu mulți copii, familiile persoanelor în șomaj cronic, copiii abandonați, mamele solitare etc. În consecință, aceste pături sociale sunt excluse din procesul comunitar de luare a deciziilor, ei fiind în totală izolare informațională, și deci pasivi în sens social. În contextul celor expuse, reducerea sărăciei și creșterea veniturilor reale ale populației, crearea accesului la educație și angajarea în câmpul muncii a forței de muncă pot ameliora parametrii de suport ai stării sănătății populației țării.

Densitatea înaltă a populației, sporirea fluxului migrațional și fenomenul de îmbătrânire a populației au, de asemenea, un impact negativ asupra sănătății populației. Chiar dacă densitatea medie a populației a manifestat în ultimii ani o tendință de descreștere bruscă prin fenomenul sporului natural negativ și migrația intensă a populației spre alte spații, Republica Moldova rămâne una din țările Regiunii Europene cu cea mai mare densitate a populației – în 2006 acest indicator având valoarea de 106,47 persoane pe km² [1]. Densitatea înaltă și fluxul migrațional intens facilitează difuzarea infecțiilor și, respectiv, creșterea îmbolnăvirilor prin maladii infecțioase.

Pe parcursul ultimilor ani în Moldova, la fel ca și în Regiunea Europeană, se observă fenomenul de îmbătrânire a populației, care presupune și creșterea poverii bolilor cronice neinfecțioase. Astfel, ponderea segmentului de populație cu vârsta cuprinsă între 0-14 ani în Moldova s-a micșorat de circa 1,4 ori pe parcursul anilor 1990-2006, iar ponderea segmentului de vârstă 65 și mai mulți ani a crescut de circa 1,2 ori, în aceeași perioadă de timp [1].

Procesul de degradare a mediului ambiant în Republica Moldova are și el repercusiuni negative asupra sănătății populației. Astfel, în mediul urban este înaltă concentrația gazelor nocive din aerul atmosferic, preponderent din cauza termenului îndelungat de folosire a vehiculelor și a lipsei utilajului de neutralizare a gazelor de eșapament, din care a rezultat creșterea îmbolnăvirilor prin maladii respiratorii, alergice, oncologice.

În vederea creării unui microclimat capabil să diminueze efectul nociv al aerului poluat în urbe, se va insista perseverent pentru a lărgi spațiile verzi, rolul protector al cărora este recunoscut. În același context trebuie să se înscrie și proiectele de ameliorare a carosabilului, deoarece starea șoselelor și străzilor, atât în urbe cât și în special în localitățile rurale, este absolut insatisfăcătoare și corelată evident cu numărul, și în special, gravitatea traumatismelor rezultate din accidente rutiere în Moldova.

Populația rurală, care constituie peste jumătate din locuitorii țării, se confruntă cu grave probleme de aprovizionare, inclusiv centralizată, cu apă potabilă, ceea ce determină insuficiența apei pentru necesități menajere și deci pentru igiena personală – carență din care rezultă sporirea îmbolnăvirilor prin maladii infecțioase. În același context de deficiențe sanitare se încadrează și asigurarea cu sisteme de canalizare a apelor reziduale și de prelucrare a acestora în stațiile de epurare a apelor reziduale, căci din cele 560 de stații de epurare doar o jumătate sunt în stare de funcționare [2].

O problemă este și nivelul redus de informare a populației despre calitatea apei utilizate, precum și ignorarea obligațiunii de implicare activă în procesul de colectare a deșeurilor și de menajare a surselor acvatice din perimetrul localităților respective. Și aici există suficiente rezerve și posibilități de redresare a situației prin informarea și prin alocarea resurselor cu destinație, care să vizeze reale ameliorări funciare în tot spațiul țării noastre. Ameliorări în acest sens deja se întreprind, inclusiv prin granturi oferite de comunitatea europeană, dar acestea vor fi completate cu reale contribuții din bugetul de stat, fiind vorba de o problemă de valență medico-socială națională.

Factorii de risc, prin comportament alimentar și fizic inadecvat, au, de asemenea, un impact marcant negativ asupra stării sănătății populației. Astfel, în pofida faptului că Republica Moldova este o țară agrară, cantitatea medie de fructe și legume disponibile pentru o persoană pe parcursul unui an de zile în Moldova este de circa 1,4 ori mai mică, comparativ cu Regiunea Europeană [1], ceea ce determină și consumul redus al fructelor și al legumelor în rația alimentară a populației.

La aceste carențe nutriționale se adaugă subalimentarea constantă a populației, care este determinată de nivelul redus al veniturilor, dar și de abuzul alimentar periodic sau obișnuit în combinație cu hipodinamia populației din spațiul urban. Cele relatate majorează riscul îmbolnăvirilor prin maladii digestive, cardiovasculare, metabolice și oncologice.

Fumatul, consumul excesiv de alcool și consumul de droguri, determinate în mare măsură de nivelul sporit al stresului social în Republica Moldova, au facilitat creșterea ratelor de îmbolnăvire și a celor de deces prin intoxicații, traume și accidente, maladii cronice pulmonare și hepatice, tumori.

Acest fapt este confirmat de nivelul înalt al mortalității atribuite consumului de alcool, valoarea căreia este de circa două ori mai mare, comparativ cu nivelul mediu în Regiunea Europeană.

De asemenea, și rata standard a mortalității atribuite fumatului, în Republica Moldova prezintă o tendință de creștere, fiind de circa 2 ori mai mare, comparativ cu nivelul mediu al Regiunii Europene în anul 2006 (Republica Moldova – 862,49; UE – 413,59).

Prin interacțiunea tuturor factorilor determinanți descriși anterior, starea sănătății populației Republicii Moldova se caracterizează în prezent printr-un tablou epidemiologic ce denotă un nivel înalt de îmbolnăviri prin unele maladii infecțioase ca tuberculoză, bolile cu transmitere sexuală, HIV/ SIDA, dar și prin numeroase boli cronice necontagioase. Pe fundalul menținerii nivelului înalt al morbidității prin unele maladii infecțioase, în Moldova, la momentul actual prevalează totuși bolile cronice necontagioase, întâietatea aparținând bolilor aparatului cardiovascular urmate de tumori, tulburări psihosomatice, accidente și traumatisme, intoxicații și maladii ale sistemului nervos central. Astfel, pe parcursul anilor 2000-2005 a crescut cu circa 80% incidența bolilor cardiovasculare și cu circa 20% incidența tumorilor maligne [1, 5]. E necesar să menționăm faptul că, în ultimii ani, se evidențiază o evoluție pozitivă a indicatorilor mortalității materne și ai celei infantile, valoarea cărora s-a redus în decursul anilor 1998-2006 de circa 1,5 ori [5].

În contextul celor expuse mai sus, ameliorarea și fortificarea stării de sănătate a populației poate fi realizată doar prin intermediul intervențiilor multidisciplinare și intersectoriale, necesară fiind implicarea tuturor sectoarelor, politicile și programele cărora au impact asupra sănătății publice.

Astfel, prin prisma asigurării securității sociale, economice, ecologice, alimentare, cât și prin prisma asigurării unui stil sănătos de viață, a fost conturată o nouă viziune vizând ocrotirea și fortificarea sănătății și reducerea discrepanțelor, în termeni de sănătate, a diferitelor categorii de populație. Aceasta presupune crearea celor mai bune condiții preliminare pentru sănătate, minimalizarea factorilor de risc, proiectarea de acțiuni în prevenirea bolilor și în protecția atât a individului, cât și a comunității.

Politica Națională de Sănătate a Republicii Moldova reprezintă un ansamblu de priorități majore și de direcții de dezvoltare a țării, stabilite prin decizie politică, pentru un termen de 15 ani, în scopul fortificării sănătății populației și reducerii inechităților între diferite grupuri sociale și regiuni ale țării, în sfera sănătății. Acest document politic (PNS) este axat pe promovarea sănătății și prevenirea îmbolnăvirilor, dar în același timp evidențiază și recunoaște importanța accesibilității universale a serviciilor de sănătate de o înaltă calitate pentru toți cetățenii țării, indiferent de statutul lor social și de puterea lor financiară.

Obiectivele generale ale Politicii Naționale de Sănătate constau în:

- extinderea duratei de viață;
- asigurarea calității vieții pentru toate grupurile societății;
- reducerea diferenței, în termeni de sănătate, dintre diferite pături sociale.

Realizarea obiectivelor generale presupune astfel diminuarea și controlul eficient asupra factorilor de risc pentru sănătatea populației și preconizează următoarele:

Promovarea sănătății și prevenirea maladiilor

În acest context, toate ramurile economiei naționale, societatea civilă, comunitatea, cât și fiecare cetățean în particular vor fi implicați în activitățile de promovare a sănătății și de profilaxie a maladiilor.

Astfel, instituțiile de sănătate publică vor evalua riscurile pentru sănătatea populației. Ministerele de resort, administrația publică locală, persoanele juridice vor organiza și vor efectua măsuri de combatere sau de reducere a factorilor de risc pentru sănătatea populației. De asemenea, vor crea condițiile necesare pentru alegerea unui mod sănătos de viață de către populație. Vor fi amplificate măsurile prevenirii primare – ca formă de promovare a sănătății și de prevenire a îmbolnăvirilor.

Urmează să elaborăm clar și să implementăm un sistem, avansat și bine determinat, de educație pentru sănătate, destinat diferitelor grupuri de populație. În acest scop vor fi create rețele comunitare pentru promovarea bunăstării fizice, psihologice, sociale și spirituale a membrilor comunității. În instituțiile de învățământ, instituțiile medicale, cât și în cadrul întreprinderilor vor fi implementate programe-tip de educație pentru sănătate, care vor pune accentul pe formarea unei atitudini pozitive și a unui comportament responsabil al persoanelor față de propria sănătate, cât și față de sănătatea persoanelor care îi înconjoară.

Asigurarea securității economice și sociale a populației

În acest context, vom tinde perseverent spre intensificarea măsurilor orientate spre dezvoltarea economică a țării și eradicarea sărăciei. Pentru asigurarea echității, în alocarea resurselor publice destinate protecției medico-sociale a populației, vor fi implementate mecanisme de planificare bazate pe necesități și ajustate la gradul de dezvoltare economică a teritoriilor. Vor fi încurajate inițiativele de dezvoltare a întreprinderilor mici și mijlocii în localitățile dezavantajate din punct de vedere economic.

Vor fi implementate mecanisme de protecție economică și socială care vor permite sporirea accesului tuturor membrilor societății, inclusiv a păturilor socialmente vulnerabile, la serviciile medico-sociale de bază. În acest sens va fi încurajată extinderea principiului de solidaritate în formarea fondurilor financiare publice destinate protecției medico-sociale.

Vor fi promovate strategii de sporire a coeziunii și incluziunii sociale pentru grupurile vulnerabile în vederea prevenirii și combaterii marginalizării sociale prin crearea de șanse egale de integrare pe piața muncii.

Asigurarea unui debut sănătos de viață

În acest context, preocuparea predominantă va fi cea de ocrotire și de fortificare pe toate căile a sănătății mamei și a copilului. Astfel, toate gravidele și nou-născuții vor beneficia de un acces echitabil la un volum stabilit de servicii de sănătate în timpul sarcinii, nașterii și perioadei postnatale, servicii care vor fi suportate financiar de către stat.

Patronii și autoritățile publice locale vor asigura femeilor gravide și celor care alăptează posibilități de schimbare a locului de muncă, în cazul în care acesta presupune condiții nocive sănătății, un orar flexibil și micșorarea zilei de lucru, cât și oferirea concediului de maternitate și a indemnizațiilor bănești, care li se cuvin, conform legislației în vigoare etc.

Vor fi continuate la nivel național campaniile de comunicare dedicate celor mai importante practici de îngrijire integrată a copilului în familie. Va fi promovată și susținută alimentația la sân a copiilor sub un an. În vederea prevenirii carenței de micronutrienți, la femei și copii vor fi promovate iodarea universală a sării și tratarea făinii cu preparate de fier și acid folic. O atenție deosebită se va acorda stimulării dezvoltării fizice și psiho-emoționale a copiilor. Vor fi luate măsuri de prevenire a accidentelor și a invalidizării la copii. De asemenea, vor fi instituite programe de informare a părinților cu copii mici prin intermediul sistemului de educație preșcolară. Programele școlare, la nivelul liceului, vor include un ciclu special de pregătire către viața de familie și rolul de părinte.

Autoritățile publice locale vor crea mecanisme de suport și vor sprijini serviciile sociale destinate familiilor vulnerabile cu gravide și copii mici. O atenție deosebită va fi acordată alimentației copiilor mici din familii vulnerabile, cât și alimentației copiilor în cadrul grădinițelor și școlilor.

Fortificarea sănătății tinerei generații

În scopul menținerii și fortificării sănătății tinerei generații statul va crea condiții adecvate de școlarizare obligatorie a tuturor copiilor, susținând astfel parametrii unui mediu social optim de educație și dezvoltare a tinerei generații.

Vor fi realizate măsuri de combatere a consumului produselor psiho-active, a alcoolului și a tutunului de către adolescenți. Vor fi create condiții de tratament adecvat, reabilitare și de integrare socială a copiilor ce suferă de maladii cronice și cu diferite handicapuri fizice și psihice.

Va fi creată o rețea funcțională de suport medical, social și psihologic pentru adolescenți, inclusiv prin antrenarea voluntarilor în programele educaționale (tinerii pentru tineri) și prin organizarea centrelor de „criză” pentru ajutorarea psihologică a adolescenților, va fi perfecționată și dezvoltată rețeaua serviciilor prietenoase de sănătate adolescenților și centrelor de resurse pentru tineri. Vor fi încurajate aptitudinile în favoarea unui comportament sexual responsabil, și deci sănătos, al adolescenților prin sporirea accesului la informația privind ocrotirea sănătății reproductive și creșterea posibilității de participare a adolescenților în adoptarea deciziilor și în realizarea drepturilor de ocrotire a sănătății.

Populația va fi familiarizată cu impactul pozitiv al planificării familiale. Serviciile de planificare familială vor avea un caracter medico-social și vor fi accesibile pentru populație, indiferent de statutul social, situație economică, religie, concepții politice, origine etnică, statut marital, reședință geografică sau de orice alt factor. Adolescenții, persoanele nevoiașe și persoanele cu risc înalt de morbiditate și mortalitate materno-infantilă vor fi asigurate cu mijloace contraceptive moderne, la un preț redus sau în mod gratuit.

Menținerea sănătății persoanelor în etate

În acest context, Politica Națională de Sănătate va fi orientată spre o „îmbătrânire activă” a populației, ce presupune o retragere treptată din activitatea profesională, prin crearea locurilor de muncă pentru persoanele vârstnice, cu o eventuală recalificare a lor după pensionare.

Vor fi elaborate strategii de asigurare a securității economice a persoanelor vârstnice prin majorarea treptată, perseverentă a cuantumului de pensii. Va fi promovat modul sănătos de viață al persoanelor de vârstă a treia, fiind create condiții pentru alimentarea suficientă și rațională și pentru o activitate fizică adecvată.

Vor fi realizate măsuri de prevenire a marginalizării sociale și sprijinirea reintegrării sociale a populației vârstnice prin implicarea nemijlocită în aceste activități a autorităților locale de asistență socială și serviciilor de tutelă din cadrul primăriilor.

Autoritățile publice locale vor crea mecanisme de suport și vor asigura condiții favorabile pentru mobilizarea actorilor-cheie la nivelul comunității în vederea dezvoltării rețelei sociale de cămine pentru bătrâni și pensionari; tot aceștia vor urmări instituirea cantinelor de ajutor social, inclusiv a unor servicii de masă caldă, amenajarea apartamentelor rezidențiale terapeutice, a serviciilor de menaj la domiciliu, crearea locurilor de socializare pentru persoanele de vârstă a treia (gerocluburi, cercuri de terapie ocupațională). De asemenea, vor fi create structuri de îngrijire comunitară și servicii de îngrijiri la domiciliu – nursing, tratamente medicale, recuperare funcțională, îngrijiri paliative.

Crearea unui mediu ambiant sănătos și sigur

În acest context, va fi susținută crearea serviciilor specializate pentru deservirea sistemelor de alimentare cu apă și de canalizare în localitățile rurale. Vor fi implementate microproiecte de alimentare cu apă și de rețehnologizare a stațiilor de tratare a apei.

Vor fi finalizate măsurile de nimicire a pesticidelor neutilizabile. Vor fi elaborate și realizate programe speciale de salubritate a localităților rurale pentru diminuarea poluării solului cu substanțe organice.

Va fi consolidat sistemul de monitorizare și de control al poluării chimice și sonore a aerului. Va fi încurajată folosirea mijloacelor de transport ecologic inofensive (biciclete, transportul public electric) și practicarea mersului pe jos. Drumurile și condițiile circulației rutiere vor fi ameliorate pentru a corespunde

cerințelor securității și comunității europene. Vor fi stimulate măsurile orientate spre extinderea suprafețelor ocupate cu păduri și a spațiilor verzi în centrele populate, în special în municipii.

Vor fi ameliorate condițiile de muncă și eficientizate serviciile de sănătate prestate populației la locul de muncă. La fiecare întreprindere vor fi elaborate și implementate programe de asigurare a condițiilor sanitaro-igienice adecvate de muncă, a regimului de muncă și de repaus. Va fi actualizat regulamentul privind modalitatea organizării examenelor medicale preventive, la angajare în câmpul muncii și a examenelor medicale periodice, pentru persoanele supuse factorilor nocivi din mediul ocupațional. Va fi perfecționat sistemul de evidență, tratament, reabilitare și de prevenire a bolilor profesionale.

Alimentarea rațională și activitatea fizică adecvată

În acest context, vor fi susținute toate măsurile orientate spre sporirea productivității agricole și asigurarea accesului grupurilor socialmente vulnerabile de populație la produse alimentare de primă necesitate.

Va fi elaborată și popularizată piramida alimentară națională, implementarea căreia va contribui la conștientizarea necesității de a reduce consumul de grăsimi și alimente rafinate și de a spori consumul de legume și fructe pe parcursul întregului an. Vor fi implementate tehnologii noi de fortificare a unor produse alimentare cu nutrimente deficitare (fier, iod etc). Regimul alimentar corect va fi implementat prin organizarea alimentației copiilor instituționalizați, preșcolariilor din creșe și grădinițe de copii, cât și prin popularizarea sistematică a alimentației raționale.

Accentul va fi pus pe monitorizarea și estimarea calității alimentelor și asigurarea controlului asupra tuturor riscurilor determinate de produsele alimentare, în care scop va fi asigurat controlul pe tot lanțul alimentar – de la obținerea materiei prime până la consumator.

Cu maximă grijă se va insista pentru amendarea dinamiei și sporirea activității fizice în grupurile de populație neantrenate în câmpul muncii și a celor ce profesază activități cu regim sedentar sau procese cu cheltuieli fizice nesemnificative. În cadrul instituțiilor de învățământ cât și în condiții de producere, va fi revitalizată practica pauzelor periodice de scurtă durată pentru exerciții fizice.

Autoritățile administrației publice locale vor crea condiții necesare pentru practicarea în masă a activităților de cultură fizică și sport prin amenajarea terenurilor respective și construcția obiectelor publice. Vor fi promovate și susținute activități de anvergură națională în vederea implicării active a cetățenilor în procesul de educație sportivă și practicarea sportului pe parcursul întregii vieți.

Crearea unei societăți fără droguri, tutun și abuz de alcool

În acest scop volumul produselor autohtone și de import, comercializarea articolelor de tutun și a băuturilor alcoolice se vor reglementa prin introducerea monopolului de stat. Concomitent, va continua combaterea contrabandei de țigări și a producției ilicite de alcool.

Cota accizelor, în structura prețului articolelor de tutun și al băuturilor alcoolice, va constitui 2/3-4/5 din prețul de desfacere a unei unități de producție. O parte din mijloacele financiare acumulate prin perceperea de accize (taxe pentru viciu) de la comercializatorii produselor menționate vor fi utilizate pentru programele de educare a populației în scopul reducerii fumatului și a consumului excesiv de alcool.

Va fi interzisă publicitatea de orice tip a articolelor de tutun și a băuturilor alcoolice. Inscricțiunile de avertizare vor fi plasate în mod obligatoriu pe ambalajele articolelor de tutun și ale băuturilor alcoolice. Va fi fortificată legislația vizând interzicerea comercializării articolelor menționate minorilor.

Pentru identificarea precoce a consumului excesiv de alcool va fi implementat la nivelul instituțiilor de asistență primară screeningul consumului de alcool și intervenții scurte de consiliere.

Intențiile persoanelor care doresc să abandoneze fumatul și să reducă consumul de băuturi alcoolice vor fi susținute prin includerea serviciilor corespunzătoare în Programul Unic de asigurări obligatorii de asistență medicală și implementarea unor programe de tratament și de reabilitare etc.

Persoanele dependente de droguri și familiile acestora vor beneficia de asistență de profil larg, în scopul prevenirii și diminuării consecințelor abuzului de droguri, reducerii inechității sociale, asigurării suportului psiho-social și pentru tratarea dependenței.

Eficientizarea intervențiilor de reducere a ofertei și a cererii ilicite de droguri se va consolida și prin eforturile statului, comunității civile, familiei și instituțiilor de învățământ pentru educația generației în creștere.

Implementarea și operaționalizarea unui sistem de monitorizare și evaluare pentru intervențiile de prevenire și combatere a consumului ilicit și traficului de droguri va permite luarea deciziilor bazate pe dovezi.

Asigurarea condițiilor pentru ameliorarea sănătății mintale

Ameliorarea sănătății mintale a populației se va realiza prin intermediul implementării serviciilor de sănătate mintală în baza principiilor comunitare, care vor determina ajustarea acestora la necesitățile beneficiarilor și ale comunității.

Așadar, se preconizează dezvoltarea centrelor comunitare de sănătate mintală de zi cu plasament temporar, care vor include în componența lor serviciul consultativ și ocupațional, servicii de resurse și informare profesională și specială pentru beneficiarii direcți, ateliere ocupaționale și locuri de muncă protejate; apartamente sociale. Aceste servicii comunitare de sănătate mintală vor fi axate pe reintegrarea psiho-socială a beneficiarilor și vor oferi posibilitatea de combatere a stereotipurilor și prejudecăților. Concomitent, vor fi elaborate standarde și norme cu referință la prestarea serviciilor comunitare de sănătate mintală.

Integrarea serviciilor de sănătate mintală, în asistența medicală primară, va contribui la facilitarea accesului spre ele și la o acoperire mai amplă a populației. Specialiștii din asistența primară vor fi instruiți în vederea depistării tulburărilor mintale și îndreptarea acestor persoane la alți specialiști/servicii. O atenție deosebită se va acorda instruirii nurselor psihiatrice pentru activitate în cadrul serviciilor comunitare de asistență mintală, deoarece rezultatul final depinde de profesionismul și de calitatea asistenței specializate.

Un aspect important în vederea luării deciziilor vizând ameliorarea și fortificarea sănătății mintale îl va constitui implicarea în acest proces a tuturor părților cointeresate: beneficiari direcți, familiile lor, precum și a asociațiilor acestora.

Reducerea violenței și traumelor

Măsurile întreprinse în scopul reducerii violenței și traumelor vor fi multidireționale și intersectoriale și vor consta în activități de prevenire a violenței și a traumelor în societate prin informarea și educarea populației în sensul prezervării și evitării situațiilor generatoare de leziuni și violență, despre responsabilitățile și consecințele ce derivă din acestea. Societatea, la rândul ei, organele de resort vor ordona programe de prevenire a violenței, care să se integreze ca parte a politicii sociale și educaționale și care să contribuie la egalități sociale și de gender. În același timp, vor fi create servicii telefonice pentru consultații în situații de criză, iar, la necesitate, persoanele care au suferit în urma violenței vor beneficia de servicii de suport și de consiliere juridică, socială și medicală, servicii care se vor acorda în incinta unor adăposturi sau puncte de consiliere create la nivel de comunitate. Un alt aspect important va consta în necesitatea organizării trainingurilor de instruire a personalului ce va oferi servicii de consiliere persoanelor traumatizate.

Controlul maladiilor contagioase

Controlul maladiilor infecțioase se va realiza prin fortificarea sistemului de supraveghere și de control al bolilor contagioase. Sistemul va permite stabilirea diagnosticului epidemiologic rapid al situației epidemice cu răspuns urgent de ameliorare, precum și exercitarea unui control al maladiilor respective în teritorii, cu protejarea populației prin vaccinări sau tratament preventiv și depistarea maladiilor contagioase cauzate de agenți patogeni noi.

Instituțiile de asistență medicală primară vor implementa programe de profilaxie a maladiilor contagioase la nivel de familie, comunitate și teritoriu. Autoritățile administrației publice locale, în comun cu întreprinderile specializate, vor efectua asanarea bazinelor acvatice, solului și a mediului ambiant în comunități. Vor fi fortificate măsurile de supraveghere și de control epizootic și epidemiologic și de protecție sanitară a teritoriului țării.

Vor fi dezvoltate capacitățile și extinse acțiunile de educare și informare a populației cu referință la prevenirea contaminării cu boli infecțioase. Va spori accesibilitatea populației cu risc comportamental sporit la programe de prevenite a infecției HIV/SIDA, acestea fiind bazate pe principiile strategiei de diminuare a noxelor.

Va fi asigurată inofensivitatea transfuziilor de sânge și a manoperelor medicale. Instituțiile medico-sanitare publice vor fi înzestrate cu utilaj și cu materiale necesare pentru asigurarea inofensivității intervențiilor medicale conform standardelor internaționale.

Va fi elaborat și va funcționa sistemul de alertă timpurie pentru identificarea și informarea operativă despre cazurile de bioterorism și despre situațiile de criză epidemiologică. Va funcționa un sistem permanent și eficient de instruire și informare a populației despre conduita lor în eventualitatea actelor de bioterorism, situațiilor de criză epidemiologică și despre măsurile de reducere a impactului lor asupra sănătății.

Obținerea de noi performanțe în sistemul de ocrotire a sănătății

În vederea creării unui sistem durabil de ocrotire a sănătății va fi îmbunătățit managementul prestării serviciilor de sănătate, prin realizarea optimă și cât mai efectivă a ansamblului de servicii de ocrotire a sănătății în condițiile accesului deplin și a întregii populații. Sporirea calității și a accesului la servicii se va obține prin diversificarea formelor de prestare a serviciilor și de dezvoltare a parteneriatului social, cât și prin îmbinarea serviciilor publice și private în ansamblul sistemului de ocrotire a sănătății.

Realizarea funcției de finanțare pe principiul echității, în repartizarea resurselor și protecției sigure contra riscului financiar, va prevedea atingerea unui nivel mai înalt și efectiv de distribuire a resurselor, de dirijare a sistemului de finanțare prin mobilizarea stabilă și prin prognozarea acumulării resurselor, cât și prin respectarea solidarității în acumularea și formarea fondurilor pentru sănătate. Distribuirea echitabilă a resurselor financiare în funcție de nevoile principalelor componente ale asistenței medicale, precum și implementarea mecanismelor de stimulare a calității asistenței curative va fi asigurată prin achitarea adecvată pentru serviciile medicale și eficientizarea utilizării resurselor de către prestator. Se va tinde mereu spre asigurarea unei mai bune transparențe a gestionării fondurilor destinate sistemului de ocrotire a sănătății, precum și spre informarea populației cu privire la drepturile și obligațiunile sale, în cadrul pachetului de servicii oferit.

Politica de sănătate consideră generarea resurselor sistemului de ocrotire a sănătății drept o prioritate de semnificație strategică. Astfel, se stipulează nu doar raționalizarea investițiilor de dezvoltare a cadrelor, sporirea resurselor fizice prin dezvoltarea instituțiilor medico-sanitare, utilizarea utilajului modern, ci și aprofundarea cunoștințelor, asigurarea instruirii, pregătirii și a repartizării cadrelor, în conformitate cu schema selectată de organizare a serviciilor de ocrotire a sănătății conform nomenclatorului, numărului și dislocării acestora, pentru a obține astfel îmbunătățirea indicatorilor de activitate ai serviciilor de ocrotire a sănătății. Generarea continuă a resurselor va fi asigurată prin investiții în dezvoltarea infrastructurii fizice și de capacitate a sistemului ocrotirii sănătății, cât și prin atingerea unui nivel optim de dezvoltare al industriei farmaceutice și al tehnologiilor medicale. Asigurarea accesului populației la medicamentele esențiale și vitale, precum și a farmacosecurității fiecărui cetățean și a întregii comunități vor constitui pilonul de suport al Politicii medicamentului. Performanța resurselor sistemului de ocrotire a sănătății va fi asigurată și prin crearea sistemului informațional medical integrat.

În domeniul îmbunătățirii funcției de dirijare se va tinde, prin activități ordonate și ritmice, spre alinierea sistemului autohton de ocrotire a sănătății la standardele Uniunii Europene, tendință care înseamnă îmbunătățirea managementului acestuia prin capacitatea de formulare a perspectivelor-cheie în ocrotirea sănătății, asigurarea dirijării raționale și crearea mecanismelor necesare pentru aceasta, precum și monitorizarea deschiderii sistemului ocrotirii sănătății pentru comunicare.

Îmbunătățirea funcției de dirijare a sistemului presupune și o descentralizare prin delegarea mai multor drepturi și responsabilități către administrațiile publice locale și autoritățile teritoriale de ocrotire a sănătății și, nu în ultimul rând, prin antrenarea organizațiilor profesionale și a reprezentanților consumatorilor serviciilor de sănătate (inclusiv a pacienților) în abordarea diferitelor probleme și în emiterea de decizii cu impact de amploare.

Dirijarea sistemului va fi exercitată și prin influența asupra caracterului acțiunilor diferiților participanți la proces: aprecierea rezultatelor și prezentarea informației analitice în condiții de atmosferă deschisă și de subordonare; asigurarea necesarului de mecanisme normative în domeniul formării prețurilor; pregătirea lucrătorilor medicali pentru activitate profesională și licențierea lor pentru activitate particulară. Acreditarea va deveni o metodă universală în asigurarea calității serviciilor medicale prestate populației. Tot acest ansamblu de măsuri constituie un element cheie pentru integrarea țării noastre și apropierea de standardele Uniunii Europene în domeniul sănătății.

Bibliografie

1. *Baza de date Europeană. Sănătate Pentru Toți*. Geneva : OMS, 2006.
2. Opopol, N., Kazantseva, O., Korobov, R., Syrodoev, G., Mucilo, Railean, V. *Environment and the risk factors for human health in a regional policy of sustainable development: a spatial approach. Research support scheme*. 2000. 256 p.
3. *Raport privind sărăcia și impactul politicilor – 2005* (SCERS - Strategia de Creștere Economică și Reducere a Sărăciei). Chișinău, 2006. 148 p.
4. *Raport anual: Situația privind abuzul și traficul ilicit de droguri în anul 2004*. CȘPSPMS. Chișinău, 2005, 108 p.
5. *Sănătatea Publică în Moldova, 2005*. CȘPSPMS. Chișinău, 2006, 268 p.

II. BIBLIOGRAFIE



PUBLICAȚII ȘTIINȚIFICE**Teze de doctor și doctor habilitat în științe medicale / autoreferate**

1. **Абабий, Ион.** Этиология, клиника и глюкокортикоидная функция коры надпочечников при комплексном лечении острых стенозирующих ларинготрахеитов у детей : диссертация на соискание ученой степени кандидата медицинских наук / И. И. Абабий ; научные руководители: М. Г. Загарских, Д. И. Тарасов ; Кишиневский государственный медицинский институт. – Кишинев, 1972. – 227 с.
2. **Абабий, Ион.** Этиология, клиника и глюкокортикоидная функция коры надпочечников при комплексном лечении острых стенозирующих ларинготрахеитов у детей : автореферат диссертации на соискание ученой степени кандидата медицинских наук / И. И. Абабий ; Кишиневский государственный медицинский институт. – Кишинев, 1973. – 21 с.
3. **Абабий, Ион.** Рецидивирующие воспалительные заболевания среднего уха и верхних дыхательных путей в раннем детском возрасте : (диагностика, лечение, профилактика и прогнозирование) : диссертация на соискание ученой степени доктора медицинских наук / И. И. Абабий ; Московский НИИ уха, горла и носа. – Москва, 1986. – 514 с. : ил., табл. – Библиогр.: с. 399-471.
4. **Абабий, Ион.** Рецидивирующие воспалительные заболевания среднего уха и верхних дыхательных путей в раннем детском возрасте : (диагностика, лечение, профилактика и прогнозирование) : автореферат диссертации на соискание ученой степени доктора медицинских наук / И. И. Абабий ; Московский НИИ уха, горла и носа. – Москва, 1986. – 31 с. : ил. – Библиогр.: с. 30-31.

Monografii

5. **Ababii, Ion.** Micozele în otorinolaringologie / I. Ababii, S. Postovoi, A. Sandul ; Universitatea de Stat de Medicină și Farmacie “Nicolae Testemițanu”. – Chișinău : Medicina, 2009. – 200 p. : il. – Pe copertă anul ediției: 2010. – Bibliogr.: p. 192-198. – ISBN 978-9975-4106-9-4.
6. **Ababii, Ion.** Patologie hipofaringiană / Ion Ababii, Victor Osman, Vasile Cabac ; IP Universitatea de Stat de Medicină și Farmacie “Nicolae Testemițanu”. – Chișinău : [s. n.], 2015. – 156 p. : il. – Bibliogr.: p. 133-156. – ISBN 978-9975-66-471-4.
7. **Ababii, Ion.** Tuba auditivă : anatomie și fiziologie, metode de examinare și tratament în otitele medii cronice supurate / I. Ababii, A. Sandul, O. Loșii ; Universitatea de Stat de Medicină și Farmacie “Nicolae Testemițanu”, Catedra Otorinolaringologie. – Chișinău : Medicina, 2005. – 108 p. – ISBN 9975-907-80-6.
8. Afecțiunile respiratorii acute la copil / **I. Ababii**, A. Voloc, L. Moroșanu [et al.] ; Ministerul Sănătății al Republicii Moldova ; Universitatea de Stat de Medicină și Farmacie “Nicolae Testemițanu”. – Chișinău : Medicina, 2009. – 172 p. – Bibliogr.: p. 166-171. – ISBN 978-9975-78-859-5.
9. Esențialul în otorinolaringologia copilului / **I. Ababii**, S. Șciuca, M. Maniuc [et al.] ; Universitatea de Stat de Medicină și Farmacie “Nicolae Testemițanu”. – Chișinău : Tipografia Centrală, 2011. – 256 p. – Bibliogr.: p. 256. – ISBN 978-9975-78-966-0.
10. Migration and development in the Moldovan health system : global trends and local challenges = Migrație și dezvoltare în sistemul de sănătate al Republicii Moldova : tendințe globale și sfidări locale / **I. Ababii**, V. Chicu, M. Mazur [et al.] ; edited by V. Reinhardt, V. Chicu ; State University of Medicine and Pharmacy “Nicolae Testemițanu” ; University of Leipzig. – Chișinău : Tipografia Centrală ; Leipzig,

2012. – 270 p. : ill. – Bibliogr. la sfârșit de capitole. – Titlu, text paralel în engleză și română. – ISBN 978-9975-53-070-5.

11. Optimizarea regenerării reparatorii a țesuturilor și imunogenezei locale în contextul funcționării nanosistemelor naturale / **I. Ababii**, P. Ciobanu, Gh. Ghidirim [et al.] ; Universitatea de Stat de Medicină și Farmacie “Nicolae Testemițanu”. – Chișinău : Medicina, 2011. – 336 p. : il. – Bibliogr. la sfârșit de capitole. – ISBN 978-9975-913-59-1.
12. Stimularea imunității locale în tratamentul procesului inflamator / **I. I. Ababii**, I. G. Șroit, E. V. Gladun, G. P. Ghidirim ; USMF “Nicolae Testemițanu”. – Chișinău : Medicina. – 2004. – 336 p. – ISBN 9975-907-19-9.
13. **Абабий, Ион.** Микозы в оториноларингологии / И. И. Абабий, С. С. Постовой, А. М. Сандул ; Государственный Университет Медицины и Фармации им. Н. Тестемичану, Кафедра оториноларингологии. – Кишинев : Medicina, 2009. – 228 с. : ил. – Библиогр.: с. 221-227. – ISBN 978-9975-9912-3-0.
14. Острый стенозирующий ларинготрахеобронхит у детей / Г. А. Фейгин, Д. И. Тарасов, С. Е. Тайбогаров, **И. И. Абабий**. – Алма-Ата : Казахстан, 1981. – 176 с.
15. Стенозы и дефекты гортани и трахеи / Д. И. Тарасов, С. Н. Лапченко, И. М. Банарь, В. А. Попа, **И. И. Абабий**. – Кишинев : Штиинца, 1982. – 280 с. : ил.

Articole publicate în culegeri de lucrări științifice (conferințe, congrese, simpozioane)

1971

16. **Абабий, Ион.** К лечению острых ларинготрахеитов у детей, протекающих на аллергическом фоне / И. И. Абабий, Д. И. Тарасов // Материалы межобластной научно-практической конференции оториноларингологов Поволжья и выездной сессии Московского НИИ / Московский научно-исследовательский институт уха, горла и носа. – Ульяновск : [б. и.], 1971. – С. 136-138.
17. **Абабий, Ион.** Клиника и терапия вирусных ларинготрахеитов / И. И. Абабий // Вопросы диагностики, клиники и лечения некоторых лорзаболеваний : (Сборник научных работ кафедр лечебного и педиатрического факультетов КГМИ и Молдавского научного ЛОР общества) / Министерство здравоохранения МССР, Молдавское научное общество отоларингологов. – Кишинев : Тимпул, 1971. – С. 161-165.

1972

18. К вопросу этиологии острых стенозирующих ларинготрахеитов у детей / **И. И. Абабий**, В. Н. Гидирим, Д. В. Сергеев [и др.] // Актуальные вопросы гигиены и эпидемиологии : Материалы научной конференции / [редколлегия: А. П. Дискаленко и др.] ; Молдавский научно-исследовательский институт гигиены и эпидемиологии. – Кишинев : Картя молдовеняскэ, 1972. – 1972. – С. 188-190.

1973

19. **Абабий, Ион.** Особенности клинического течения острых стенозирующих ларинготрахеитов у детей / И. И. Абабий // 5-я республиканская научно-практическая конференция врачей оториноларингологов Молдавии : Тезисы докладов / Молдавское научное общество оториноларингологов. – Кишинев : Тимпул, 1973. – С. 14-15.
20. **Абабий, Ион.** Применение ингаляций нафтизина в комплексном лечении острых

стенозирующих ларинготрахеитов у детей / И. И. Абабий // 5-я республиканская научно-практическая конференция врачей оториноларингологов Молдавии : Тезисы докладов. – Кишинев : Тимпул, 1973. – С. 15-16.

1974

21. **Абабий, Ион.** Экспресс-диагностика острых стенозирующих ларинготрахеитов у детей / И. И. Абабий, И. Е. Марчук // Ускоренные методы диагностики инфекционных болезней : [Сборник статей] / под редакцией В. М. Никитина ; Кишиневский государственный медицинский институт. – Кишинев : Штиинца, 1974. – С. 83-85.

1975

22. Антохий, И. Н. Лечение рецидивирующих гнойных средних отитов у детей раннего возраста / И. Н. Антохий, **И. И. Абабий** // 7-й съезд оториноларингологов СССР, 21-23 октября 1975 г., Тбилиси : Тезисы докладов / Всесоюзное научное медицинское общество оториноларингологов. – Москва : Медицина, 1975. – С. 208.

1976

23. Антохий, И. Н. Изменение содержания уровня микроэлементов в крови детей, больных острым стенозирующим ларинготрахеитом / И. Н. Антохий, **И. И. Абабий**, Л. Н. Осминина // О пневмониях у детей раннего возраста : [Сборник статей] / ответственный редактор Ф. М. Китикарь ; Кишиневский государственный медицинский институт. – Кишинев : Штиинца, 1976. – С. 62-64.

1977

24. Антохий, И. Н. Особенности клинического течения катаральной формы острого стенозирующего ларинготрахеита у детей / И. Н. Антохий, **И. И. Абабий** // Практическая кардиология и хирургия : [Сборник статей] / ответственный редактор К. А. Цыбырнэ ; Министерство здравоохранения МССР, Бельцкий городской отдел здравоохранения. – Кишинев : Штиинца, 1977. – С. 79-81.

1978

25. Эндолюмбальное введение канамицина и цефопина в комплексе срочных лечебных мероприятий при тяжелых формах отогенного менингита / И. Н. Антохий, В. И. Андриуца, **И. И. Абабий**, Е. П. Таран // Совместное заседание пленумов Правления Всесоюзного научного медицинского общества оториноларингологов и Научного совета по оториноларингологии при Президиуме АМН СССР, 29-31 марта 1978 г., Минск : Тезисы докладов. – Москва : Правление Всесоюзного научного медицинского общества оториноларингологов, 1978. – С. 175- 176.

1979

26. К вопросу этиологии глухоты и тугоухости у детей / Е. П. Таран, В. П. Калиновский, **И. И. Абабий** [и др.] // 6-я научно-практическая конференция оториноларингологов Молдавской ССР : Тезисы докладов / Молдавское республиканское научное общество оториноларингологов. – Кишинев : Штиинца, 1979. – С. 21.
27. Тактика лечения ожогов пищевода у детей / **И. И. Абабий**, Е. П. Таран, В. П. Калиновский, К. М. Кужба // 6-я научно-практическая конференция оториноларингологов Молдавской ССР : Тезисы докладов / Молдавское республиканское научное общество оториноларингологов. – Кишинев : Штиинца, 1979. – С. 116.

1981

28. **Абабий, Ион.** Клиническое течение отечно-инфильтративной формы острого стенозирующего ларинготрахеита у детей / И. И. Абабий, И. Н. Антохий, Е. П. Таран // Актуальные вопросы педиатрии и хирургии детского возраста : Материалы научно-практической конференции, Кишинев, 20 февраля 1981 г. / [редколлегия: Н. К. Георгиу и др.] ; Кишиневский государственный медицинский институт. – Кишинев : [б. и.], 1981. – С. 34-36.
29. Калиновский, В. П. Гипербарическая оксигенация с аэрозолем спиртового раствора прополиса в лечении хронических гнойных гайморитов у детей / В. П. Калиновский, Е. П. Таран, **И. И. Абабий** // Актуальные вопросы педиатрии и хирургии детского возраста : Материалы научно-практической конференции, Кишинев, 20 февраля 1981 г. / [редколлегия: Н. К. Георгиу и др.] ; Кишиневский государственный медицинский институт. – Кишинев : [б. и.], 1981. – С. 119-121.
30. Ожоги пищевода у детей / И. Н. Антохий, **И. И. Абабий**, Е. П. Таран, В. П. Калиновский // Актуальные вопросы педиатрии и хирургии детского возраста : Материалы научно-практической конференции, Кишинев, 20 февраля 1981 г. / [редколлегия: Н. К. Георгиу и др.] ; Кишиневский государственный медицинский институт. – Кишинев : [б. и.], 1981. – С. 113-115.

1982

31. **Абабий, Ион.** Влияние сыворотки крови на фагоцитарную активность макрофагов при рецидивирующих гнойных средних отитах / И. И. Абабий., И. Н. Антохий, Н. А. Тигинян // Эпидемиология, диагностика и профилактика инфекционных и инвазионных болезней : Тезисы 1-го съезда эпидемиологов, микробиологов и паразитологов МССР, 22-23 сентября 1982 г. / редколлегия: Э. Н. Шляхов [и др.] ; Кишиневский государственный медицинский институт [и др.]. – Кишинев : [б. и.], 1982. – С. 198-199.
32. **Абабий, Ион.** Изучение активности Е, М и нейтрофильных РОК в периферической крови здоровых и больных с рецидивирующим гнойным средним отитом детей младшего возраста / И. И. Абабий // Теоретическая и прикладная инфекционная иммунология : Тезисы докладов 1-й Всесоюзной конференции, 27-28 октября 1982 г. / НИИ эпидемиологии и микробиологии им. Н. Ф. Гамалеи АМН СССР. – Москва : [б. и.], 1982. – С. 48.
33. **Абабий, Ион.** Лекозим в лечении рецидивирующих гнойных средних отитов у детей / И. И. Абабий // Организация охраны материнства и детства. Патология детей периода новорожденности. Актуальные вопросы детской хирургии : Тезисы докладов Республиканской научно-практической конференции врачей-педиатров и детских хирургов МССР (ноябрь 1982 г.) / [редколлегия: Ф. М. Китикарь (ответственный редактор) и др.]. – Кишинев : [б. и.], 1982. – С. 88.
34. **Абабий, Ион.** Реакция иммунокомпетентных клеток у детей с рецидивирующим папилломатозом гортани / И. И. Абабий // Эпидемиология, диагностика и профилактика инфекционных и инвазионных болезней : Тезисы 1-го съезда эпидемиологов, микробиологов и паразитологов МССР, 22-23 сентября 1982 г. / редколлегия: Э. Н. Шляхов [и др.] ; Кишиневский государственный медицинский институт [и др.]. – Кишинев : [б. и.], 1982. – С. 199-200.
35. **Абабий, Ион.** Чувствительность к левамизолу Т-лимфоцитов периферической крови у детей с рецидивирующим гнойным средним отитом / И. И. Абабий, И. Н. Антохий, Л. Н. Осминина // Эпидемиология, диагностика и профилактика инфекционных и инвазионных болезней : Тезисы 1-го съезда эпидемиологов, микробиологов и паразитологов МССР, 22-23 сентября 1982 г. / редколлегия: Э. Н. Шляхов [и др.] ; Кишиневский государственный медицинский институт [и др.]. – Кишинев : [б. и.], 1982. – С. 195-196.
36. Иммуноморфологические исследования лимфоцитов периферической крови у детей раннего

возраста с рецидивирующими гнойными средними отитами / **И. И. Абабий**, И. Н. Антохий, Е. П. Таран [и др.] // Организация охраны материнства и детства. Патология детей периода новорожденности. Актуальные вопросы детской хирургии : Тезисы докладов Республиканской научно-практической конференции врачей-педиатров и детских хирургов МССР (ноябрь 1982 г.) / [редколлегия: Ф. М. Китикарь (ответственный редактор) и др.]. – Кишинев : [б. и.], 1982. – С. 85-86.

37. Эффективное применение левамизола у детей с рецидивирующим папилломатозом гортани / **И. И. Абабий**, Е. П. Таран, Г. Н. Фрумусаки [и др.] // Организация охраны материнства и детства. Патология детей периода новорожденности. Актуальные вопросы детской хирургии : Тезисы докладов Республиканской научно-практической конференции врачей-педиатров и детских хирургов МССР (ноябрь 1982 г.) / [редколлегия: Ф. М. Китикарь (отв. ред.) и др.]. – Кишинев : [б. и.], 1982. – С. 181-183.

1983

38. **Абабий, Ион.** Влияние левамизола на иммунологические показатели больных детей с рецидивирующим средним отитом / И. Абабий // 1-й съезд оториноларингологов Казахстана, Семипалатинск, 9-10 сентября 1983 г. : (Тезисы докладов) / Министерство здравоохранения Казахской ССР, Научное общество отоларингологов Казахстана. – Алма-Ата : [б. и.], 1983. – С. 181-182.
39. **Абабий, Ион.** Клинико-иммунологические особенности рецидивирующих воспалительных заболеваний околоносовых пазух у детей / И. И. Абабий, Д. И. Тарасов, К. А. Лебедев // Воспалительные заболевания уха и верхних дыхательных путей : Сборник статей / редколлегия: Д. И. Тарасов [и др.] ; Московский НИИ уха, горла и носа. – Москва : ВНИИ уха, горла и носа, 1983. – С. 18-23.
40. **Абабий, Ион.** Показатели иммунитета у детей раннего возраста с рецидивирующим гнойным средним отитом / И. И. Абабий // Актуальные проблемы аллергологии и иммунологии : Тезисы докладов 4-й конференции аллергологов и иммунологов республик Средней Азии и Казахстана, Душанбе, 14-16 сентября 1983 г. / [ответственный редактор Ю. Б. Исхаки] ; Таджикский государственный медицинский институт им. Абуали Ибн-Сино [и др.]. – Душанбе : [б. и.], 1983. – С. 125-126.
41. **Абабий, Ион.** Применение иммуномодулятора декариса (левамизола) в терапии детей с рецидивирующим папилломатозом гортани / И. И. Абабий // Опухоли головы и шеи : Сборник научных трудов / под редакцией: Г. В. Фалилеева, А. И. Пачеса ; Всесоюзный онкологический научный центр АМН СССР, Молдавский НИИ онкологии. – Кишинев : Штиинца, 1983. – С. 176-180.
42. **Абабий, Ион.** Профилактика стеноза при рецидивирующем папилломатозе гортани у детей / И. И. Абабий // Неотложная помощь в оториноларингологии. Патология голоса и речи : (Тезисы докладов Межобластной научно-практической конференции оториноларингологов Урала, Поволжья и Западной Сибири, Пермь, 30-31 мая 1983 г.) / [редколлегия: Д. И. Тарасов и др.]. – Москва : [б. и.], 1983. – С. 116-118.
43. **Абабий, Ион.** Степень риска по ревматизму при хроническом тонзиллите у детей раннего возраста / И. Абабий, Д. Тарасов // 10-й Европейский конгресс ревматологов, Москва, 26 июня - 2 июля 1983 г. : Тезисы докладов. – Москва : [б. и.], 1983. – С. 64.
44. Иммунологическая реактивность детей с рецидивирующим стенозирующим ларинготрахеитом / **И. Абабий**, И. Д. Понякина, К. А. Лебедев [и др.] // Иммунология и иммунологические состояния у детей : Тезисы докладов Всесоюзной научной конференции, 22-24 ноября 1983 г. / НИИ

педиатрии, Всесоюзное научное медицинское общество детских врачей. – Москва : [б. и.], 1983. – С. 73.

1984

45. **Ababii, Ion.** Laringită / Ion Ababii // Enciclopedie medicală populară / colegiul de redacție: V. Anestiadi. – Chișinău : Enciclopedia Sovietică Moldovenească, 1984. – P. 289-290. – Text în grafie chirilică.
46. **Абабий, Ион.** Коррекция иммунного статуса у детей с рецидивирующим гнойным средним отитом / И. И. Абабий // Современные методы иммунотерапии : Тезисы докладов научной конференции (г. Ташкент, 24-26 октября 1984 г.) / под общей редакцией Р. В. Петрова ; Всесоюзное научное общество иммунологов [и др.]. – Москва; Ташкент : [б. и.], 1984. – С. 115-116.
47. **Абабий, Ион.** Особенности течения рецидивирующего стенозирующего ларинготрахеита у детей / И. И. Абабий, Д. И. Тарасов // Материалы 6-й республиканской конференции оториноларингологов Литовской ССР «Патология верхних дыхательных путей и уха», 29-30 ноября 1984 г. / Республиканское научное общество оториноларингологов. – Вильнюс : [б. и.], 1984. – С. 121-123.
48. **Абабий, Ион.** Рецидивирующий гнойный средний отит у детей / И. И. Абабий, Д. И. Тарасов // Диагностика и лечение поражений уха и связанных с ними заболеваниями : Сборник научных трудов / Второй Московский государственный медицинский институт им. Н. И. Пирогова ; под редакцией В. Т. Пальчуна. – Москва : [б. и.], 1984. – С. 77-81.
49. Значение иммунных нарушений в патогенезе рецидивирующих гнойных средних отитов / **И. И. Абабий**, В. Н. Лазарев, К. Б. Першин [и др.] // Тезисы 5-го Всероссийского съезда оториноларингологов, 27-29 июня 1984 г. / Московский НИИ уха, горла и носа [и др.]. – Ижевск : [б. и.], 1984. – С. 304-306.
50. Иммунологический статус при рецидивирующем папилломатозе гортани у детей / **И. И. Абабий**, В. Н. Лазарев, Т. Я. Ивойлова, Н. А. Левшина // Труды Московского НИИ уха, горла и носа. – Москва : [б. и.], 1984. – Вып. 30 : Негнойные заболевания в оториноларингологии. – С. 46-49.
51. Тарасов, Д. И. Применение лекозима в лечении рецидивирующих гнойных средних отитов у детей / Д. И. Тарасов, **И. И. Абабий** // 2-й съезд оториноларингологов Белоруссии : тезисы докладов, г. Минск, 25-26 октября 1984 г. / [редколлегия: В. Я. Гапанович (ответственный редактор) и др.]. – Минск : Вышэйшая школа, 1984.

1985

52. Влияние Т-активина на течение рецидивирующих гнойных средних отитов у детей раннего возраста / **И. И. Абабий**, А. А. Еремей, В. П. Калиновский, Г. Н. Фрумусаки // 7-я научно-практическая конференция оториноларингологов Молдавской ССР : Тезисы докладов / Кишиневский государственный медицинский институт ; Молдавское республиканское общество оториноларингологов. – Кишинев : Штиинца, 1985. – С. 4-5.
53. Возможности тимпанометрии при рецидивирующем гнойном среднем отите у детей раннего возраста / **И. И. Абабий**, И. Н. Антохий, Е. П. Таран [и др.] // 7-я научно-практическая конференция оториноларингологов Молдавской ССР : Тезисы докладов / Кишиневский государственный медицинский институт ; Молдавское республиканское общество оториноларингологов. – Кишинев : Штиинца, 1985. – С. 3-4.
54. Тарасов, Д. И. Иммунологические аспекты патогенеза рецидивирующего гнойного среднего отита в раннем детском возрасте / Д. И. Тарасов, **И. И. Абабий** // 7-я научно-практическая

конференция оториноларингологов Молдавской ССР : Тезисы докладов / Кишиневский государственный медицинский институт ; Молдавское республиканское общество оториноларингологов. – Кишинев : Штиинца, 1985. – С. 107-108.

1987

55. **Абабий, Ион.** Местный иммунный ответ при рецидивирующем воспалении околоносовых пазух у детей раннего возраста / И. И. Абабий // 2-й съезд гигиенистов и санитарных врачей, микробиологов, эпидемиологов и паразитологов Молдавской ССР, 10-11 декабря 1987 : Тезисы докладов / Кишиневский государственный медицинский институт. – Кишинев : [б. и.], 1987. – Ч. 2 : Проблемы эпидемиологии, микробиологии и паразитологии. – С. 80-81.
56. **Абабий, Ион.** Розеткообразующие нейтрофилы и фагоцитоз при рецидивирующем стенозирующем ларинготрахеите / И. И. Абабий // 2-й съезд гигиенистов и санитарных врачей, микробиологов, эпидемиологов и паразитологов Молдавской ССР, 10-11 декабря 1987 : Тезисы докладов / Кишиневский государственный медицинский институт. – Кишинев : [б. и.], 1987. – Ч. 2 : Проблемы эпидемиологии, микробиологии и паразитологии. – С. 81-82.
57. **Абабий, Ион.** Роль иммуноглобулина Е в развитии рецидивирующего стенозирующего ларинготрахеита / И. И. Абабий, Л. Ф. Нестерина // Ускоренные методы диагностики инфекционных болезней : Сборник научных трудов / Кишиневский государственный медицинский институт ; редколлегия: В. М. Никитин [и др.]. – Кишинев : Штиинца, 1987. – С. 90-91.
58. **Абабий, Ион.** Состояние В-системы иммунитета при рецидивирующих стенозирующих ларинготрахеитах у детей / И. И. Абабий // Бактериальные и вирусные инфекции : (Этиология, эпидемиология, диагностика и профилактика) / Молдавский НИИ гигиены и эпидемиологии ; редколлегия: П. И. Яровой [и др.]. – Кишинев : Штиинца, 1987. – С. 98-103.
59. **Абабий, Ион.** Тимпанометрия при рецидивирующем гнойном среднем отите в младшем детском возрасте / И. И. Абабий, И. Н. Антохий, Е. П. Таран // Материалы к зональной научно-практической конференции оториноларингологов и выездной научной сессии МНИИ уха, горла и носа, Иркутск, 24-25 сентября 1987 г. : (Тезисы сообщений). – Москва : [б. и.], 1987. – С. 14-16.

1988

60. **Абабий, Ион.** Рецидивирующий гайморитомидит в раннем детском возрасте / И. И. Абабий, И. Н. Антохий, Е. П. Таран // 9-й съезд оториноларингологов СССР, 15-17 ноября 1988 г., Кишинев : Тезисы докладов / Всесоюзное научное общество оториноларингологов. – Кишинев : Штиинца, 1988. – С. 352-353.
61. Иммуноглобулин Е в патогенезе рецидивирующего гнойного среднего отита у детей / Н. А. Тигинян, С. А. Дьякова, **И. И. Абабий** [и др.] // Актуальные вопросы педиатрии : Тезисы докладов 1-го съезда детских врачей, 13 октября 1988 г., Кишинев / редколлегия: Т. Н. Милкова [и др.] ; Кишиневский государственный медицинский институт. – Кишинев : Картя Молдовеняскэ, 1988. – С. 82-84.
62. Клинические и иммунологические параллели при стенозирующих ларинготрахеитах у детей / Л. Н. Осминина, В. К. Кабак, **И. И. Абабий** [и др.] // Актуальные вопросы педиатрии : Тезисы докладов 1-го съезда детских врачей, 13 октября 1988 г., Кишинев / редколлегия: Т. Н. Милкова [и др.] ; Кишиневский государственный медицинский институт. – Кишинев : Картя Молдовеняскэ, 1988. – С. 69-71.

1989

63. **Абабий, Ион.** Гиперглобулинемия „Е” и некоторые показатели клеточного иммунитета у детей с

рецидивирующим стенозирующим ларинготрахеитом / **И. И. Абабий** // Актуальные вопросы клинической оториноларингологии : тезисы докладов к 9-й Краснодарской краевой ЛОР-конференции с участием оториноларингологов других регионов РСФСР / под общей редакцией Н. И. Муратова ; Кубанский медицинский институт им. Красной Армии. – Краснодар : Сов. Кубань, 1989. – С. 31-32.

64. **Абабий, Ион.** Иммунологические аспекты рецидивирующих стенозирующих ларинготрахеитов у детей / **И. И. Абабий** // Тезисы докладов 2-й конференции детских оториноларингологов СССР (29-30 марта 1989 г., Звенигород) / Московский НИИ уха, горла и носа. – Москва : [б. и.], 1989. – С. 148-149.
65. Значение тимпанометрии в ранней диагностике рецидивирующего среднего гнойного отита у детей / **Е. П. Таран, Н. И. Замбицкая, И. И. Абабий** [и др.] // 7-й съезд оториноларингологов Украинской ССР, 4-6 октября 1989, Одесса : тезисы докладов / Украинское научное общество оториноларингологов. – Киев : [б. и.], 1989. – С. 26-27.

1990

66. Опыт лечения детей с риногенными орбитальными осложнениями / **И. И. Абабий, И. Н. Антохий, А. М. Гагауз** [и др.] // 4-я научно-практическая конференция офтальмологов МССР, ноябрь 1990, Кишинев : Тезисы докладов. – Кишинев : [б. и.], 1990. – С. 232-233.

1991

67. Диагностические возможности оптических систем новых поколений в ринологии / **И. И. Абабий, И. Н. Антохий, М. К. Манюк** [и др.] // Tezele conferinței științifice a Institutului de Stat de Medicină din Chișinău (14-16 mai 1991) / colegiul de redacție: V. Prisacari [et al.]. – Chișinău : [s. n.], 1991. – P. 3.
68. Некоторые показатели иммунного статуса при рецидивирующих синуситах у детей раннего возраста / **И. И. Абабий, М. С. Роман, С. А. Дьякова** [и др.] // Tezele conferinței științifice a Institutului de Stat de Medicină din Chișinău (14-16 mai 1991) / colegiul de redacție: V. Prisacari [et al.]. – Chișinău : [s. n.], 1991. – P. 4.
69. НИАГ-лазер в лечении больных детей с рецидивирующим папилломатозом гортани / **И. И. Абабий, И. Н. Антохий, А. М. Гагауз** [и др.] // Tezele conferinței științifice a Institutului de Stat de Medicină din Chișinău (14-16 mai 1991) / colegiul de redacție: V. Prisacari [et al.]. – Chișinău : [s. n.], 1991. – P. 5.
70. Тимпанометрия у отоларингологически здоровых младенцев / **И. И. Абабий, С. А. Дьякова, А. М. Гагауз** [и др.] // Tezele conferinței științifice a Institutului de Stat de Medicină din Chișinău (14-16 mai 1991) / colegiul de redacție: V. Prisacari [et al.]. – Chișinău : [s. n.], 1991. – P. 6.

1992

71. Application of ND-YAG laser radiation in treatment of recidivant laryngeal papillomatosis / **I. Ababii, I. Antohi, M. Maniuc** [et al.] // Laserele în medicină și biologie : a 2-a conferință națională, 17-18 iunie 1992. – București : [s. n.], 1992. – P. 49.
72. Contribution of He-Ne laser radiation in treatment of exudative maxillary sinusitis in children / **I. Ababii, I. Antohi, M. Maniuc** [et al.] // Laserele în medicină și biologie : a 2-a conferință națională, 17-18 iunie 1992. – București : [s. n.], 1992. – P. 42.
73. Flora microbiană depistată la bolnavii cu otită medie cronică supurată, tratați cu autolimfocite activate / **A. Kozliuc, I. Ababii, A. Sandul** [et al.] // Problemele actuale ale epidemiologiei, microbiologiei și parazitologiei contemporane : (Materialele congresului al 3-lea al igieniștilor, epidemiologilor,

- microbiologilor și parazitologilor din Republica Moldova, 23-24 octombrie 1992). – Chișinău : [s. n.], 1992. – P. 63-64.
74. ND-YAG laser rhinosurgery in children / **I. Ababii**, A. Gagauz, I. Antohi [et al.] // Laserele în medicină și biologie : a 2-a conferință națională, 17-18 iunie 1992. – București : [s. n.], 1992. – P. 42.
75. **Абабий, Ион**. Возможности импедансометрии у младенцев первых месяцев жизни / И. И. Абабий, С. Дьякова // 3-й съезд оториноларингологов Республики Беларусь, г. Минск, 24-25 сентября 1992 : Тезисы докладов / Белорусское научное общество оториноларингологов. – Минск : [б. и.], 1992. – С. 14.
76. **Абабий, Ион**. Применение левамизола в лечении рецидивирующего папилломатоза гортани у детей / Ион Абабий // Актуальные вопросы клинической оториноларингологии : Материалы международной научно-практической конференции оториноларингологов, Иркутск, 24-25 сентября 1992 г. / редакционный совет: А. Г. Шантуров [и др.] ; Московский НИИ уха, горла и носа. – Москва : [б. и.], 1992. – С. 160-162.
77. Значение импедансометрии у младенцев первых месяцев жизни / Н. А. Романова, Е. И. Куртяну, Н. И. Замбицкая, **И. И. Абабий** [и др.] // 3-й съезд оториноларингологов Республики Беларусь, г. Минск, 24-25 сентября 1992 : Тезисы докладов / Белорусское научное общество оториноларингологов. – Минск : [б. и.], 1992. – С. 34-35.
78. Значение комплексной оценки тимпанометрических кривых у младенцев / В. И. Нагачевская, Н. И. Замбицкая, М. С. Роман, Э. Антохин, **И. Абабий**, С. Дьякова, [и др.] // Актуальные вопросы клинической оториноларингологии : Материалы международной научно-практической конференции оториноларингологов, Иркутск, 24-25 сентября 1992 г. / редакционный совет: А. Г. Шантуров [и др.] ; Московский НИИ уха, горла и носа. – Москва : [б. и.], 1992. – С. 198-199.
79. Компьютерная аудиометрия у младенцев при воспалении системы среднего уха / **И. И. Абабий**, С. А. Дьякова, М. С. Роман [и др.] // Tezele conferinței științifice a Universității de Stat de Medicină “Nicolae Testemițanu” din Republica Moldova, 12-15 mai 1992 / colegiul de redacție: V. Prisacari [et al.]. – Chișinău : [s. n.], 1992. – P. 254.
80. Метод фиксации листков перегородки носа после ее подслизистой резекции у детей / А. М. Гагауз, **И. И. Абабий**, И. Н. Антохий [et al.] // Tezele conferinței științifice a Universității de Stat de Medicină “Nicolae Testemițanu” din Republica Moldova, 12-15 mai 1992 / colegiul de redacție: V. Prisacari [et al.]. – Chișinău : [s. n.], 1992. – P. 272.
81. Оптическая эндоскопия при заболеваниях носа и носоглотки у детей / Д. Д. Максименко, В. К. Кабак, ... **И. И. Абабий** [и др.] // Актуальные вопросы клинической оториноларингологии : Материалы международной научно-практической конференции оториноларингологов, Иркутск, 24-25 сентября 1992 г. / редакционный совет: А. Г. Шантуров [и др.] ; Московский НИИ уха, горла и носа. – Москва : [б. и.], 1992. – С. 37-38.
82. Оптическая эндоскопия при заболеваниях носа и околоносовых пазух у детей / В. П. Калиновский, Д. Д. Максименко, Ю. В. Обор, ... **И. И. Абабий** [и др.] / 3-й съезд оториноларингологов Республики Беларусь, г. Минск, 24-25 сентября 1992 : Тезисы докладов / Белорусское научное общество оториноларингологов. – Минск : [б. и.], 1992. – С. 66-68.
83. Опыт использования НИАГ – лазерного контактного излучения в лечении детей с хроническим гипертрофическим ринитом / **И. И. Абабий**, И. Н. Антохий, А. М. Гагауз, В. К. Кабак // Tezele conferinței științifice a Universității de Stat de Medicină “Nicolae Testemițanu” din Republica Moldova, 12-15 mai 1992 / colegiul de redacție: V. Prisacari [et al.]. – Chișinău : [s. n.], 1992. – P. 255.
84. Показатели иммунологического состояния при рецидивирующем папилломатозе гортани у детей

/ **И. И. Абабий**, В. К. Кабак, А. М. Гагауз [и др.] // 3-й съезд оториноларингологов Республики Беларусь, г. Минск, 24-25 сентября 1992 : Тезисы докладов / Белорусское научное общество оториноларингологов. – Минск : [б. и.], 1992. – С. 139-141.

85. Применение ультразвукового метода при диагностике и лечении оториноларингологических заболеваний в детском возрасте / **И. И. Абабий**, И. Н. Антохий, М. К. Манюк [и др.] // Tezele conferinței științifice a Universității de Stat de Medicină “Nicolae Testemițanu” din Republica Moldova, 12-15 mai 1992 / colegiul de redacție: V. Prisacari [et al.]. – Chișinău : [s. n.], 1992. – P. 256.
86. Ультразвуковая дезинтеграция при хронических ринитах, сопровождающихся затруднением носового дыхания / **И. И. Абабий**, И. Н. Антохий, М. К. Манюк [и др.] // Tezele conferinței științifice a Universității de Stat de Medicină “Nicolae Testemițanu” din Republica Moldova, 12-15 mai 1992 / colegiul de redacție: V. Prisacari [et al.]. – Chișinău : [s. n.], 1992. – P. 257.
87. Эндоларингеальная микрохирургия при рецидивирующем папилломатозе гортани у детей / В. К. Кабак, **И. И. Абабий**, И. Н. Антохий [и др.] // Tezele conferinței științifice a Universității de Stat de Medicină “Nicolae Testemițanu” din Republica Moldova, 12-15 mai 1992 / colegiul de redacție: V. Prisacari [et al.]. – Chișinău : [s. n.], 1992. – P. 299.

1993

88. **Ababii, Ion**. Tratatamentul contemporan al papilomatozei recidivante a laringelui la copii / I. Ababii, V. Cabac, L. Danilov // Moldova : deschideri științifice și culturale spre Vest : Congresul al 18-lea al Academiei Româno-Americane de Științe și Arte, 13-16 iulie 1993 : Rezumate. – Chișinău : [s. n.], 1993. – P. 5.
89. Administrarea Reaferonum (alfa2 Interferon) în tratamentul papilomatozei recidivante a laringelui la copii / **I. I. Ababii**, I. N. Antohii, V. C. Cabac, D. D. Maximenco // Tezele conferinței științifice anuale, 25-27 mai 1993 / Universitatea de Stat de Medicină și Farmacie “Nicolae Testemițanu” ; redactor responsabil: V. I. Prisacari. – Chișinău : [s. n.], 1993. – P. 358.
90. Aspectele imunologice ale mastoidoplasticii în otita medie supurativă cronică / A. Kozliuk, **I. Ababii**, A. Sandul, L. A. Anisimova // Moldova : deschideri științifice și culturale spre Vest : Congresul al 18-lea al Academiei Româno-Americane de Științe și Arte, 13-16 iulie 1993 : Rezumate. – Chișinău : [s. n.], 1993. – Vol. 4. – P. 85.
91. Concentrația interferonului circulant în serul sanguin la copiii cu papilomatoză recidivantă a laringelui / F. I. Eršov, **I. I. Ababii**, V. C. Cabac [et al.] // Congresul al 2-lea al pediatriilor și al 2-lea al obstetricienilor și ginecologilor. – Chișinău : [s. n.], 1993. – P. 121.
92. Endoscopia cavității nazale : perspectivele aplicării în rinochirurgia pediatrică / **I. I. Ababii**, D. D. Maximenco, M. C. Maniuc [et al.] // Congresul al 2-lea al pediatriilor și al 2-lea al obstetricienilor și ginecologilor. – Chișinău : [s. n.], 1993. – P. 120-121.
93. Influența prematurității asupra caracteristicilor percepției auditive la copiii sugari fără patologie a analizatorului acustic / **I. Ababii**, I. Antohii, S. Diacova [et al.] // Congresul al 2-lea al pediatriilor și al 2-lea al obstetricienilor și ginecologilor. – Chișinău : [s. n.], 1993. – P. 62-63.
94. Probleme de endoscopie optică în rinologia pediatrică / **I. Ababii**, M. Maniuc, D. D. Maximenco, V. N. Manic // Tezele conferinței științifice anuale, 25-27 mai 1993 / Universitatea de Stat de Medicină și Farmacie “Nicolae Testemițanu” ; redactor responsabil: V. I. Prisacari. – Chișinău : [s. n.], 1993. – P. 357.
95. Взаимосвязь местного и системного иммунитета у детей с папилломатозом дыхательных путей / **И. И. Абабий**, Л. А. Данилов, В. К. Кабак, М. К. Манюк // Tezele conferinței științifice anuale, 25-27 mai 1993 / Universitatea de Stat de Medicină și Farmacie “Nicolae Testemițanu” ; redactor responsabil:

V. I. Prisacari. – Chişinău : [s. n.], 1993. – P. 359.

96. Гемангиомы носа – лечение YAG-Nd лазерным излучением / А. М. Гагауз, **И. И. Абабий**, Е. П. Таран, В. П. Калиновский // Tezele conferinței științifice anuale, 25-27 mai 1993 / Universitatea de Stat de Medicină și Farmacie “Nicolae Testemițanu”; redactor responsabil: V. I. Prisacari. – Chişinău : [s. n.], 1993. – P. 203.
97. Новые методологические подходы к лечению больных хроническими гнойными средними отитами (ХГСО) / А. М. Сандул, **И. И. Абабий**, А. С. Козлюк [и др.] // Tezele conferinței științifice anuale, 25-27 mai 1993 / Universitatea de Stat de Medicină și Farmacie “Nicolae Testemițanu”; redactor responsabil: V. I. Prisacari. – Chişinău : [s. n.], 1993. – P. 442.
98. Отомикроскопия у недоношенных детей первого года жизни / Е. М. Пруняну, С. А. Дьякова, **И. И. Абабий**, Э. К. Антохий // Tezele conferinței științifice anuale, 25-27 mai 1993 / Universitatea de Stat de Medicină și Farmacie „Nicolae Testemițanu” ; redactor responsabil: V. I. Prisacari. – Chişinău : [s. n.], 1993. – P. 435.
99. Результаты компьютерной аудиометрии при латентных воспалительных заболеваниях среднего уха у детей грудного возраста / **И. И. Абабий**, С. А. Дьякова, Н. Замбицкая, А. Я. Кябуру // Тезисы научной конференции посвященной 100-летию кафедры оториноларингологии Военно-медицинской академии. – Санкт-Петербург : ВМА, 1993.
100. Сравнительная ценность неинвазивных методов в диагностике латентных воспалительных заболеваний среднего уха у детей первого года жизни / С. А. Дьякова, Е. М. Пруняну, **И. И. Абабий**, А. Я. Кябуру // Tezele conferinței științifice anuale, 25-27 mai 1993 / Universitatea de Stat de Medicină și Farmacie “Nicolae Testemițanu” ; redactor responsabil: V. I. Prisacari. – Chişinău : [s. n.], 1993. – P. 380.
101. Сыворотка крови, как отражение продуктивности регуляторных механизмов иммунной системы / **И. И. Абабий**, Г. П. Раба, Н. А. Царан, Л. П. Обух // Tezele conferinței științifice anuale, 25-27 mai 1993 / Universitatea de Stat de Medicină și Farmacie “Nicolae Testemițanu” ; redactor responsabil: V. I. Prisacari. – Chişinău : [s. n.], 1993. – P. 175.

1994

102. **Ababii, Ion.** Laser-endonazal cerrahinin bazi buluslari / I. Ababii, A. Gagauz // XII Gevher Nesibe Tip Günleri. Dünya Tip Bilimleri Kongresi, Kayseri (Türkiye), 11-14 mayıs 1994. – În limba turcă.
103. **Ababii, Ion.** Tratatamentul local cu leichinferon la pacienții după mastoidoplastie / I. I. Ababii, A. S. Kozliuk, A. M. Sandul // Tezele conferinței științifice anuale, 17-19 mai 1994 / Universitatea de Stat de Medicină și Farmacie “Nicolae Testemițanu” ; redactor responsabil: V. Prisacari. – Chişinău : [s. n.], 1994. – P. 163.
104. Administrarea autolimfocitelor activate în tratarea cavității postoperatorii după operațiile de asanare la urechea medie / A. Sandul, **I. Ababii**, A. Kozliuc [et al.] // Al 28-lea Congres național al Societății Române de Otorinolaringologie, București, 20-22 octombrie 1994 : Rezumatele comunicărilor. – București : [s. n.], 1994. – P. 82.
105. Algoritm diagnosticului afecțiunilor inflamatorii latente ale urechii medii la copiii primului an de viață / M. Maniuc, **I. Ababii**, S. Diacova, E. Pruneanu // Tezele conferinței științifice anuale, 17-19 mai 1994 / Universitatea de Stat de Medicină și Farmacie “Nicolae Testemițanu” ; redactor responsabil: V. Prisacari. – Chişinău : [s. n.], 1994. – P. 387.
106. Aplicarea limfocitelor activate autogene în tratamentul bolnavilor cu otite medii supurate cronice / **I. Ababii**, A. Sandul, A. Kozliuc [et al.] // Al 28-lea Congres național al Societății Române de Otorinolaringologie, București, 20-22 octombrie 1994 : Rezumatele comunicărilor. – București : [s. n.],

1994. – P. 34.

107. Autolimfocitele activate la tratarea cavității postoperatorii după operațiile de asanare la urechea medie / A. S. Kozliuk, **I. I. Ababii**, A. M. Sandul [et al.] // Tezele conferinței științifice anuale, 17-19 mai 1994 / Universitatea de Stat de Medicină și Farmacie “Nicolae Testemițanu” ; redactor responsabil: V. Prisacari. – Chișinău : [s. n.], 1994. – P. 202.
108. Diagnosticul și tratamentul corpurilor străine ale căilor respiratorii inferioare la copii / **I. Ababii**, M. Maniuc, L. Danilov [et al.] // Al 28-lea Congres național al Societății Române de Otorinolaringologie, București, 20-22 octombrie 1994 : Rezumatele comunicărilor. – București : [s. n.], 1994.
109. Imunitatea sistemică și locală la copiii cu amigdalită cronică / **I. Ababii**, L. Danilov, M. Maniuc, V. Cabac // Al 28-lea Congres național al Societății Române de Otorinolaringologie, București, 20-22 octombrie 1994 : Rezumatele comunicărilor. – București : [s. n.], 1994.
110. Laringotraheita stenoizantă – unele aspecte de tratament / **I. Ababii**, A. Sandul, V. Kalinovschi, M. Maniuc // Al 28-lea Congres național al Societății Române de Otorinolaringologie, București, 20-22 octombrie 1994 : Rezumatele comunicărilor. – București : [s. n.], 1994. – P. 34.
111. Leuchinferonul în tratamentul bolnavilor după mastoidoplastie / **I. Ababii**, A. Kozliuc, A. Sandul [et al.] // Al 28-lea Congres național al Societății Române de Otorinolaringologie, București, 20-22 octombrie 1994 : Rezumatele comunicărilor. – București : [s. n.], 1994. – P. 35.
112. Mastoidoplastia cu țesut osos spongios autogen / **I. Ababii**, A. Kozliuc, A. Sandul, L. Anisimova // Al 28-lea Congres național al Societății Române de Otorinolaringologie, București, 20-22 octombrie 1994 : Rezumatele comunicărilor. – București : [s. n.], 1994. – P. 66.
113. Normele de vârstă ale potențialilor acustici evocați rapizi (PAER) la copiii de vârstă precoce / S. Diacova, **I. Ababii**, M. Maniuc [et al.] // Tezele conferinței științifice anuale, 17-19 mai 1994 / Universitatea de Stat de Medicină și Farmacie “Nicolae Testemițanu” ; redactor responsabil: V. Prisacari. – Chișinău : [s. n.], 1994. – P. 373.
114. Particularitățile timpanometriei la copiii prematuri și hipoponderabili în primele luni de viață / **I. Ababii**, E. Pruneanu, S. Diacova [et al.] // Tezele conferinței științifice anuale, 17-19 mai 1994 / Universitatea de Stat de Medicină și Farmacie “Nicolae Testemițanu” ; redactor responsabil: V. Prisacari. – Chișinău : [s. n.], 1994. – P. 357.
115. Reactivitatea imunologică la copiii cu papilomatoză recidivantă a laringelui / **I. Ababii**, V. Cabac, M. Maniuc [et al.] // Al 28-lea Congres național al Societății Române de Otorinolaringologie, București, 20-22 octombrie 1994 : Rezumatele comunicărilor. – București : [s. n.], 1994. – P. 33.
116. Țesutul osos spongios în mastoidoplastie / A. S. Kozliuk, **I. I. Ababii**, A. M. Sandul, L. A. Anisimova // Tezele conferinței științifice anuale, 17-19 mai 1994 / Universitatea de Stat de Medicină și Farmacie “Nicolae Testemițanu” ; redactor responsabil: V. Prisacari. – Chișinău : [s. n.], 1994. – P. 201.
117. Utilizarea biomaterialului osteomatrix forte în rinologie / A. S. Andreev, B. M. Topor, V. A. Popa, **I. I. Ababii** // Tezele conferinței științifice anuale, 17-19 mai 1994 / Universitatea de Stat de Medicină și Farmacie “Nicolae Testemițanu” ; redactor responsabil: V. Prisacari. – Chișinău : [s. n.], 1994. – P. 164.

1995

118. **Ababii, Ion**. Catedra de otorinolaringologie în cei 50 de ani de activitate / I. Ababii // Materialele conferinței științifice anuale consacrate semicentenarului Universității, 19-20 octombrie 1995 / Universitatea de Stat de Medicină și Farmacie “Nicolae Testemițanu” ; redactor responsabil: V. Prisacari. – Chișinău : [s. n.], 1995. – P. 48-51.

119. **Ababii, Ion.** Probleme de perspectivă în instruirea cadrelor de medici și farmaciști / I. Ababii, P. Galețchi, B. Goroșenco // Strategia de dezvoltare și de reforme ale sistemului sănătății din Republica Moldova în condiții economice noi : tezele conferinței internaționale. – Chișinău : [s. n.], 1995. – P. 17-19.
120. Maximenco, D. D. Revizia complexului ostiomeatal în tratamentul sinusitelor maxilare recidivante și cronice la copii / D. D. Maximenco, **I. I. Ababii**, M. C. Maniuc // Materialele conferinței științifice anuale consacrate semicentenarului Universității, 19-20 octombrie 1995 / Universitatea de Stat de Medicină și Farmacie “Nicolae Testemițanu” ; redactor responsabil: V. Prisacari. – Chișinău : [s. n.], 1995. – P. 255.
121. Potențialii auditivi ai trunchiului cerebral la copiii prematuri în perioada neonatală / **I. I. Ababii**, E. M. Pruneanu, S. A. Diacova, L. F. Albu // Materialele conferinței științifice anuale consacrate semicentenarului Universității, 19-20 octombrie 1995 / Universitatea de Stat de Medicină și Farmacie “Nicolae Testemițanu” ; redactor responsabil: V. Prisacari. – Chișinău : [s. n.], 1995. – P. 368.
122. Tactica de tratament a bolilor inflamatoare latente ale urechii medii la copiii sugari / **I. I. Ababii**, S. A. Diacova, E. M. Pruneanu, E. C. Antohi // Materialele conferinței științifice anuale consacrate semicentenarului Universității, 19-20 octombrie 1995 / Universitatea de Stat de Medicină și Farmacie “Nicolae Testemițanu” ; redactor responsabil: V. Prisacari. – Chișinău : [s. n.], 1995. – P. 367.
123. Tratamentul imunocorector diferențiat al haimoroetmoiditelor recidivante la copiii de vârstă precoce / V. E. Gavriluța, **I. I. Ababii**, M. C. Maniuc, L. A. Danilov // Materialele conferinței științifice anuale consacrate semicentenarului Universității, 19-20 octombrie 1995 / Universitatea de Stat de Medicină și Farmacie “Nicolae Testemițanu” ; redactor responsabil: V. Prisacari. – Chișinău : [s. n.], 1995. – P. 237.
124. **Абабий, Ион.** Динамика некоторых показателей КСВП у недоношенных детей первого года жизни / И. Абабий, С. Дьякова, Е. М. Пруняну // 2-й Международный симпозиум «Современные проблемы физиологии и патологии слуха» (Москва, 23-25 октября 1995 г.) : Тезисы докладов. – Москва : [б. и.], 1995.
125. **Абабий, Ион.** КСВП у детей первого года жизни с различными формами воспалительных заболеваний среднего уха / И. И. Абабий // 2-й Международный симпозиум «Современные проблемы физиологии и патологии слуха» (Москва, 23-25 октября 1995 г.) : Тезисы докладов. – Москва : [б. и.], 1995.
126. **Абабий, Ион.** Лазерная хирургия доброкачественных новообразований ЛОР-органов / И. И. Абабий, А. Гагауз // 15-й Съезд оториноларингологов России, 25-29 сентября 1995 г. – Санкт-Петербург : [б. и.], 1995. – С. 3-4.
127. Алгоритм дооперативной диагностики латентных отитов и отоанtritов у детей первого года жизни / **Ион Абабий**, Е. Пруняну, М. Манюк, С. Дьякова // 8-й съезд оториноларингологов Украины, 5-10 июня 1995 г. : Тезисы докладов. – Киев : [б. и.], 1995.
128. Показатели клеточного иммунитета при рецидивирующем гайморитомидите у детей раннего возраста / **И. И. Абабий**, В. Е. Гаврилуца, М. К. Манюк [и др.] // 8-й съезд оториноларингологов Украины, 5-10 июня 1995 г. : Тезисы докладов. – Киев : [б. и.], 1995.
129. Результаты исследования коротколатентных слуховых вызванных потенциалов у недоношенных детей / **И. Абабий**, Е. М. Пруняну, С. Дьякова, Л. Ф. Албу // 8-й съезд оториноларингологов Украины, 5-10 июня 1995 г. : Тезисы докладов. – Киев : [б. и.], 1995.
130. Функциональная эндоскопическая хирургия в лечении детей с хронической воспалительной патологией верхнечелюстной пазухи / **И. И. Абабий**, Д. Д. Максименко, М. К. Манюк [и др.] //

8-й съезд оториноларингологов Украины, 5-10 июня 1995 г. : Тезисы докладов. – Киев : [б. и.], 1995.

131. Экспериментальное обоснование применения губчатой аутокости при облитерации трепанационной полости / А. Сандул, **И. Абабий**, А. Козлюк, С. Ставбун // 8-й съезд оториноларингологов Украины, 5-10 июня 1995 г. : Тезисы докладов. – Киев : [б. и.], 1995. – С. 289- 291.

1996

132. **Ababii, Ion.** Pregătirea universitară și postuniversitară a medicilor în Republica Moldova / I. Ababii // Conferința practico-științifică „Parteneriat în sănătatea publică = Patnership in health care”, 23-26 aprilie 1996. – Chișinău : CIM, 1996. – P. (I) 1-4.
133. Asigurarea anesteziologică în microchirurgia endolaringeană la copii / **I. Ababii**, V. Cabac, I. Popa [et al.] // Conferința științifico-practică dedicată celor 30 de ani de la întemeierea Serviciului Anestezie-Reanimare în mun. Bălți, 19-20 aprilie 1996. – P. 59-61.
134. Diacova, Svetlana. Silent otitis media in children of the first year of life / S. Diacova, **I. Ababii** // 3rd Congress of the European Federation of Oto-Rhino-Laryngological Societies (EUFOS), Budapest (Hungary), June 9-14, 1996 : Abstract book. – Bologna : Monduzzi, 1996. – P. 512.
135. Evaluarea rezultatelor timpanometriei la nou-născuții prematuri / **I. Ababii**, E. Pruneanu, S. Diacova, M. Maniuc // Materialele conferinței științifice anuale, 17-18 octombrie 1996 / Universitatea de Stat de Medicină și Farmacie “Nicolae Testemițanu” ; colegiul de redacție: V. Prisacari [et al.]. – Chișinău : [s. n.], 1996. – P. 341.
136. Imunocorecția în tratamentul haimoroetimiditelor recidivante la copii de vârstă precoce / **I. Ababii**, V. Gavriluța, L. Danilov [et al.] // Materialele conferinței științifice anuale, 17-18 octombrie 1996 / Universitatea de Stat de Medicină și Farmacie “Nicolae Testemițanu” ; colegiul de redacție: V. Prisacari [et al.]. – Chișinău : [s. n.], 1996. – P. 340.
137. Interferonul $\alpha 2$ -recombinant (reaferon) în tratamentul papilomatozei recidivante a laringelui la copii / **I. Ababii**, V. Cabac, L. A. Danilov [et al.] // Materialele primei conferințe științifice naționale a imunologilor și alergologilor, 27 septembrie 1996. – Chișinău : [s. n.], 1996. – P. 7.
138. Particularitățile anesteziei generale în otorinolaringologia pediatrică / **I. Ababii**, I. Popa, M. Maniuc [et al.] // Conferința științifico-practică dedicată celor 30 de ani de la întemeierea Serviciului Anestezie-Reanimare în mun. Bălți, 19-20 aprilie 1996. – P. 61.
139. Particularitățile maladiilor inflamatorii ale urechii medii la copiii primului an de viață cu infecții intestinale de etiologie nedeterminată / **I. Ababii**, S. Diacova, A. Jivalovschii [et al.] // Materialele conferinței științifice anuale, 17-18 octombrie 1996 / Universitatea de Stat de Medicină și Farmacie “Nicolae Testemițanu” ; colegiul de redacție: V. Prisacari [et al.]. – Chișinău : [s. n.], 1996. – P. 339.
140. Starea imunității sistemice și locale la copiii cu amigdalită cronică până și după tratamentul conservativ / **I. Ababii**, L. Danilov, M. Maniuc [et al.] // Conferința științifico-practică dedicată celor 30 de ani de la întemeierea Serviciului Anestezie-Reanimare în mun. Bălți, 19-20 aprilie 1996. – P. 8.
141. Tratament conservativ al amigdalitei cronice compensate la copii / **I. Ababii**, L. Danilov, M. Maniuc [et al.] // Materialele conferinței științifice anuale, 17-18 octombrie 1996 / Universitatea de Stat de Medicină și Farmacie “Nicolae Testemițanu” ; colegiul de redacție: V. Prisacari [et al.]. – Chișinău : [s. n.], 1996. – P. 338.
142. Unele aspecte ale papilomatozei recidivante a laringelui la copii / **I. Ababii**, V. Cabac, M. Maniuc [et al.] // Materialele conferinței științifice anuale, 17-18 octombrie 1996 / Universitatea de Stat de

Medicină și Farmacie “Nicolae Testemițanu” ; colegiul de redacție: V. Prisacari [et al.]. – Chișinău : [s. n.], 1996. – P. 337.

143. Valoarea prognostică a potențialelor evocate auditiv ale trunchiului sugarilor prematuri cu patologia urechii medii / **I. Ababii**, E. Pruneanu, S. Diacova [et al.] // Materialele conferinței științifice anuale, 17-18 octombrie 1996 / Universitatea de Stat de Medicină și Farmacie “Nicolae Testemițanu” ; colegiul de redacție: V. Prisacari [et al.]. – Chișinău : [s. n.], 1996. – P. 342.
144. **Абабий, Ион**. Лечение вазомоторного ринита у детей с использованием Nd-YAG лазерного луча в контактном режиме / И. Абабий, А. Гагауз // 2-й конгресс Российского общества ринологов, Сочи, 16-19 июня 1996 г. : Тезисы докладов. – Москва : [б. и.], 1996.

1997

145. **Ababii, Ion**. Diagnostics of the silent otitis media in infants of the first year of life / I. Ababii, S. Diacova // 5th International Scientific Conference combined with the Polish-American Symposium on the modern problems in physiology and pathology of hearing, Warsaw (Poland), 13-14 September 1997. – P. 3-5.
146. **Ababii, Ion**. Laser surgery in rhinology / I. Ababii, A. Gagauz // 16th World Congress of Otorhinolaryngology, Head and Neck Surgery, 2-7 March 1997, Sydney (Australia) : Proceedings / editors: G. McCafferty [et al.]. – Bologna : Monduzzi Editore, 1997.
147. Aspectele imunologice ale sinuzitelor recidivante la copiii de vârstă antepreșcolară / **I. Ababii**, V. Gavriluță, V. Cabac [et al.] // Materialele conferinței practico-științifice dedicate jubileului de 180 de ani de la înființarea Spitalului Clinic Republican, 26 decembrie 1997. – Chișinău : Centrul de Informație Medicală, 1997. – Vol. 1. – P. 50.
148. Dezvoltarea serviciului otorinolaringologic în Moldova / **I. Ababii**, M. Sandul, V. Popa [et al.] // Materialele conferinței practico-științifice dedicate jubileului de 180 de ani de la înființarea Spitalului Clinic Republican, 26 decembrie 1997. – Chișinău : Centrul de Informație Medicală, 1997. – Vol. 1. – P. 3-4.
149. Particularitățile septoplastiei la copii / **I. Ababii**, V. Cabac, M. Maniuc, V. Țențiu // Materialele conferinței practico-științifice dedicate jubileului de 180 de ani de la înființarea Spitalului Clinic Republican, 26 decembrie 1997. – Chișinău : Centrul de Informație Medicală, 1997. – Vol. 1. – P. 49.
150. Rolul microchirurgiei endolaringiene în tratamentul copiilor cu papilomatoză recidivantă a laringelui / **I. I. Ababii**, V. C. Cabac, V. E. Gavriluța [et al.] // Materialele conferinței științifice anuale a colaboratorilor și studenților, 16 octombrie 1997 / Universitatea de Stat de Medicină și Farmacie “Nicolae Testemițanu” ; redactor responsabil: V. Prisacari. – Chișinău : Medicina, 1997. – P. 418.
151. Unele aspecte ale haimoroetmoiditelor recidivante la copii de vârstă precoce / **I. Ababii**, V. E. Gavriluța, M. Maniuc [et al.] // Materialele conferinței științifice dedicate aniversării a 125 ani de la întemeierea Spitalului Municipal Bălți, 1997. – Bălți : [s. n.], 1997. – P. 55.
152. Unele aspecte ale papilomatozei recidivante a laringelui la copii / **I. Ababii**, V. Cabac, M. Maniuc [et al.] // Materialele conferinței științifice dedicate aniversării a 125 ani de la întemeierea Spitalului Municipal Bălți, 1997. – Bălți : [s. n.], 1997. – P. 56-57.
153. **Абабий, Ион**. Алгоритм диагностики латентных воспалительных заболеваний среднего уха у детей первого года жизни / И. Абабий, С. Дьякова // Актуальные вопросы оториноларингологии : материалы республиканской научно-практической конференции, посвященной 100-летию со дня рождения проф. А. М. Рейнуса, г. Алушта, 23-24 октября 1997 / Крымское республиканское научное общество оториноларингологов. – Симферополь : [б. и.], 1997. – С. 115-119.

154. **Абабий, Ион.** Лазерная перфорация мочек ушей / И. Абабий // Проблемы лазерной медицины : Материалы 4-го международного конгресса, посвященного 10-летию Московского областного центра лазерной хирургии / под редакцией О. К. Скобелкина, А. А. Мартино. – Москва : [б. и.], 1997.
155. **Абабий, Ион.** Укрепление связи между университетом и клиникой : опыт Молдовы / И. И. Абабий // Международная конференция «Кадровые ресурсы для медицины XXI века», 20-24 апреля 1997 г. – Ташкент : [б. и.], 1997.
156. Минимальные инвазивные хирургические вмешательства при затрудненном носовом дыхании у детей / **И. И. Абабий**, М. К. Манюк, В. Е. Гаврилуцэ, В. А. Ценцю // Актуальные вопросы микрохирургии уха и заболеваний верхних дыхательных путей : Тезисы докладов республиканской научно-практической конференции «Мир звуков», посвященной 75-летию КМАПО, 9-11 сентября 1997 г. / Киевский НИИ уха, горла, носа. – Киев : [б. и.], 1997.
157. Некоторые аспекты в лечении рецидивирующего папилломатоза гортани у детей / **И. И. Абабий**, В. К. Кабак, Л. А. Данилов [и др.] // Актуальные вопросы микрохирургии уха и заболеваний верхних дыхательных путей : Тезисы докладов республиканской научно-практической конференции «Мир звуков», посвященной 75-летию КМАПО, 9-11 сентября 1997 г. / Киевский НИИ уха, горла, носа. – Киев : [б. и.], 1997.
158. Подготовка оториноларингологов в Республике Молдова через резидентуру / **И. И. Абабий**, В. А. Попа, И. Н. Антохий [и др.] // Актуальные вопросы микрохирургии уха и заболеваний верхних дыхательных путей : Тезисы докладов республиканской научно-практической конференции «Мир звуков», посвященной 75-летию КМАПО, 9-11 сентября 1997 г. / Киевский НИИ уха, горла, носа. – Киев : [б. и.], 1997.
159. Применение биоматериала остеоматрикс форте при мирингопластике / **И. И. Абабий**, В. А. Попа, Б. М. Топор [и др.] // Материалы юбилейной конференции Крымского государственного медицинского института им. С. И. Георгиевского, Симферополь (Украина), 1997. – Симферополь : [б. и.], 1997. – С. 25.

1998

160. **Ababii, Ion.** Diagnosis, treatment and follow up of otitis media with effusion in infants / I. Ababii, S. Diacova // International ORL Congress, Danube Simposium, Bratislava (Slovak Republic), 7-10 October 1998 : Abstract book.
161. **Ababii, Ion.** Nd-YAG laser surgery of face skin tumor / I. Ababii, A. Gagauz // 1st World Congress on Head and Neck Oncology, Madrid, 29 November - 3 December 1998 / editor: J. J. Álvarez Vicent. – Bologna : Monduzzi Editore, 1998.
162. **Ababii, Ion.** Ocrotirea sănătății publice – sarcina principală a medicinei preventive / I. Ababii // Actualități în medicina preventivă : realizări, sarcini : Materialele conferinței științifice dedicate celei de-a 35-a aniversări a Facultății Medicină Preventivă / Universitatea de Stat de Medicină și Farmacie “Nicolae Testemițanu”. – Chișinău : [s. n.], 1998. – P. 1-3.
163. **Ababii, Ion.** Osteodistrucția celulelor din osul temporal al bolnavilor cu otită medie supurată cronică / I. Ababii, A. Sandul // Zilele Universității de Stat de Medicină și Farmacie “Nicolae Testemițanu”, 21-22 octombrie 1998 : Materialele conferinței științifice a colaboratorilor și studenților / Universitatea de Stat de Medicină și Farmacie “Nicolae Testemițanu” ; redactor responsabil: V. Prisacari. – Chișinău : [s. n.], 1998. – P. 299.
164. **Ababii, Ion.** Pregătirea specialiștilor în domeniul medicinei și farmaciei în USMF “Nicolae Testemițanu” / I. Ababii, V. Hotineanu, V. Revenco // Parteneriat în sănătatea publică : conferința

practico-științifică, 18-19 mai 1998. – Chișinău : CIM, 1998. – P. 3-6.

165. **Ababii, Ion.** Principiile chirurgiei laser a neoformațiunilor benigne ale pielii pleoapelor și regiunii perioculare / I. Ababii, A. Gagauz, N. Buracovschi // Actualități în oftalmologie : conferința a 5-a națională a oftalmologilor din Republica Moldova, Chișinău, 16-17 octombrie 1998 : rezumate / Universitatea de Stat de Medicină și Farmacie “Nicolae Testemițanu” ; Asociația Oftalmologilor din Republica Moldova. – Chișinău : Museum, 1998. – P. 4.
166. **Ababii, Ion.** The technique of using Nd-YAG laser for some chronical purulent otitis media / Ion Ababii, A. Gagauz // 21st Politzer Society Meeting and Mediterianian Society of Audiology and Otology, 7-11 June 1998, Antalya, Turkey.
167. Abordarea microendoscopică în diagnosticul și tratamentul chirurgical al afecțiunilor nasului și sinusurilor paranazale la copii / **I. Ababii**, M. Maniuc, D. Maximenco [et al.] // Parteneriat în sănătatea publică : conferința practico-științifică, 18-19 mai 1998. – Chișinău : CIM, 1998. – P. 7-9.
168. Papilomatoza recidivantă a laringelui la copii / **I. Ababii**, V. Cabac, M. Maniuc [et al.] // Parteneriat în sănătatea publică : conferința practico-științifică, 18-19 mai 1998. – Chișinău : CIM, 1998. – P. 9-12.
169. Rezidențiatul – formă de pregătire postuniversitară a specialiștilor otorinolaringologi / **I. Ababii**, V. Popa, I. Banari [et al.] // Parteneriat în sănătatea publică : conferința practico-științifică, 18-19 mai 1998. – Chișinău : CIM, 1998. – P. 1-3.
170. Дьякова, Светлана. Особенности слуховой функции у детей первого года жизни с сенсороневральной тугоухостью / С. Дьякова, **И. Абабий**, Е. Пруняну // 3-й Международный симпозиум «Современные проблемы физиологии и патологии слуха», Москва, 1-3 июня 1998. – Москва : [б. и.], 1998. – С. 3-4.

1999

171. **Ababii, Ion.** The timpanometrical study in the preterm infants with high risc of the otitis media / I. Ababii, S. Diacova, E. Pruneanu // 6th International Conference on Physiology and Pathology of Hearing, September 14-16, 1999, Mikolajki, Poland : Abstract book / European Academy of Otology and Neuro-Otology.
172. L’application des immunomodulateurs dans le traitement des affections de la cavite trepanée du os temporal / **I. Ababii**, A. Sandul, K. Spinu [et al.] // Le 7-e Congres Francophone d’ORL et de chirurgie cervico-faciale, Bucarest, 13-15 mai 1999 : Résumé des séances. – Bucarest : [s. n.], 1999. – P. 177.
173. Asigurarea anestetică în microchirurgia endolaringeană la copiii cu papilomatoză recidivantă obstructivă / P. Negru, B. Pârgari, **I. Ababii**, V. Cabac // Materialele congresului al 3-lea al obstetricienilor ginecologi și pediatriilor din Republica Moldova / colegiul de redacție: E. Gladun [et al.] ; Asociația Medicilor obstetricieni-ginecologi ; Asociația Medicilor pediatri și neonatologi. – Chișinău : [s. n.], 1999. – P. 158-160.
174. Considérations sur l’utilisation de l’ostéomatrix forte (OMF) dans la chirurgie de la cloison nasale chez les enfants / **I. Ababii**, M. Maniuc, B. Topor [et al.] // Le 7-e Congres Francophone d’ORL et de chirurgie cervico-faciale, Bucarest, 13-15 mai 1999 : Résumé des séances. – Bucarest : [s. n.], 1999. – P. 164.
175. Diacova, Svetlana. Our experience in diagnosis, treatment and follow up of otitis media with effusions in infancy / S. Diacova, **I. Ababii** // 6th International Conference on Physiology and Pathology of Hearing, September 14-16, 1999, Mikolajki, Poland : Abstract book / European Academy of Otology and Neuro-Otology. – P. 125-126.
176. Le diagnostique des surdités chez le nourrisson et le jeune enfant / A. Chiaburu, **I. Ababii**, S. Diacova

[et al.] // Le 7-e Congres Francophone d'ORL et de chirurgie cervico-faciale, Bucarest, 13-15 mai 1999 : Résumé des séances. – Bucarest : [s. n.], 1999. – P. 20.

177. L'efficacité du traitement conservateur d'amigdalites chroniques compencées chez les enfants / **I. Ababii**, L. Danilov, V. Cabac, M. Maniuc // Le 7-e Congres Francophone d'ORL et de chirurgie cervico-faciale, Bucarest, 13-15 mai 1999 : Résumé des séances. – Bucarest : [s. n.], 1999.
178. Interconnection pathogenique de la polypose rynosinuale avec asthme bronchique, l'amélioration du traitement antirecidivant / **I. Ababii**, A. Sandul, E. Tudor, E. Chimirciuc // Le 7-e Congres Francophone d'ORL et de chirurgie cervico-faciale, Bucarest, 13-15 mai 1999 : Résumé des séances. – Bucarest : [s. n.], 1999. – P. 60.
179. Particularitățile imunologice locale și generale ale polipozei rinosinuzale asociată cu astmul bronșic / **I. Ababii**, A. Sandul, S. Ghinda [et al.] // Zilele Universității de Medicină și Farmacie “Nicolae Testemițanu”, 13-14 octombrie 1999 : materialele conferinței științifice a colaboratorilor și studenților / Universitatea de Stat de Medicină și Farmacie “Nicolae Testemițanu” ; redactor responsabil: V. Prisacari. – Chișinău : [s. n.], 1999. – P. 293.
180. Quelques aspects de la papilomatose recidivante du larynx aux enfants / **I. Ababii**, V. Cabac, M. Maniuc, L. Danilov // Le 7-e Congres Francophone d'ORL et de chirurgie cervico-faciale, Bucarest, 13-15 mai 1999 : Résumé des séances. – Bucarest : [s. n.], 1999.
181. Tratamentul chirurgical al rinitei cronice hipertrofice la copii / **I. Ababii**, M. Maniuc, V. Cabac, L. Danilov // Zilele Universității de Medicină și Farmacie “Nicolae Testemițanu”, 13-14 octombrie 1999 : materialele conferinței științifice a colaboratorilor și studenților / Universitatea de Stat de Medicină și Farmacie “Nicolae Testemițanu” ; redactor responsabil: V. Prisacari. – Chișinău : [s. n.], 1999. – P. 409.
182. La tympanométrie dynamique chez les nourrissons à risque de l'otite moyenne / **I. Ababii**, E. Pruneanu, S. Diacova, A. Chiaburu // Le 7-e Congres Francophone d'ORL et de chirurgie cervico-faciale, Bucarest, 13-15 mai 1999 : Résumé des séances. – Bucarest : [s. n.], 1999.
183. Unele particularități ale miringoplastiei la copii / **I. Ababii**, M. Maniuc, V. Cabac, L. Danilov // Zilele Universității de Medicină și Farmacie “Nicolae Testemițanu”, 13-14 octombrie 1999 : materialele conferinței științifice a colaboratorilor și studenților / Universitatea de Stat de Medicină și Farmacie “Nicolae Testemițanu” ; redactor responsabil: V. Prisacari. – Chișinău : [s. n.], 1999. – P. 394.
184. Ранняя диагностика нейросенсорной тугоухости у детей с перинатальной патологией центральной нервной системы / А. Кябуру, **И. Абабий**, С. Дьякова [и др.] // Современные методы дифференциальной и топической диагностики нарушений слуха : тезисы научно-практической конференции (Суздаль, 7-8 декабря 1999 г.). – Москва : [б. и.], 1999. – С. 72.

2000

185. **Ababii, Ion**. Haimoroetmoidita recidivantă în vârsta precoce – tratamentul imunostimulator / I. Ababii, V. Gavriluță, M. Maniuc // Probleme contemporane ale imunologiei, alergologiei și imunoreabilitologiei : starea actuală și perspective : Materialele primului congres național al imunologilor, alergologilor și imunoreabilitologilor cu participare internațională, 12-13 septembrie 2000 / Universitatea de Stat de Medicină și Farmacie “Nicolae Testemițanu” ; redactor responsabil: L. Andrieș. – Chișinău : Tipografia Centrală, 2000. – P. 1-2.
186. **Ababii, Ion**. Midle year in preterm newborns / I. Ababii, E. Pruneanu, S. Diacova // 4th European Congress of Oto-Rhino-Laryngology, Head and Neck Surgery, Berlin, May 13-18, 2000 / European Federation of Oto-Rhino-Laryngological Societies. – Bologna : Monduzzi editore, 2000.
187. **Ababii, Ion**. Nd-YAG laser surgery of snore and respiration's obstruction during the sleep / I. Ababii,

A. Gagauz // 4th European Congress of Oto-Rhino-Laryngology, Head and Neck Surgery, Berlin, May 13-18, 2000 / European Federation of Oto-Rhino-Laryngological Societies. – Bologna : Monduzzi editore, 2000.

188. **Ababii, Ion.** Reflexions sur le traitement chirurgical de la rinite chronique hypertrophique chez les enfants / I. Ababii, M. Maniuc, V. Cabac // Proceedings of the 15th edition of Balkan Medical Days, Iași, April 28-30, 1999. – Iași : Cantes, 2000.
189. **Ababii, Ion.** Tratatamentul complex al amigdalitei cronice la copii / I. Ababii, V. Popa, L. Danilov // Folosirea metodelor fizioterapeutice în profilaxie, tratament și recuperare medicală : Materialele Congresului 1 al fizioterapeuților din Republica Moldova, cu participare internațională, 21-22 septembrie 2000 / Universitatea de Stat de Medicină și Farmacie “Nicolae Testemițanu” ; redactor responsabil: C. D. Baciuc. – Chișinău : [s. n.], 2000. – P. 112-113.
190. Acțiunea polipotomiei asupra mecanicii respirației pulmonare / **I. Ababii**, A. Sandul, E. Tudor [et al.] // Anale științifice, Zilele Universității, 18-19 octombrie 2000 / Universitatea de Stat de Medicină și Farmacie “Nicolae Testemițanu” ; redactor-șef: I. Ababii. – Chișinău : [s. n.], 2000. – Vol. 4 : Probleme clinico-chirurgicale. – P. 212-215.
191. Application of hyperbarooxygenary therapy and pharmacotherapy for the treatment of different types of neurosensorial hypoacusis / **I. Ababii**, S. Vetrician, E. Sencu [et al.] // 2nd International Congress of the Jordanian Society of Otorhinolaryngology, Head and Neck Surgery, 25-27 October 2000, Amman, Jordan.
192. Aprecierea funcției tubei auditive la pacienții cu otită medie cronică / **I. Ababii**, A. Sandul, E. Edinac [et al.] // Anale științifice, Zilele Universității, 18-19 octombrie 2000 / Universitatea de Stat de Medicină și Farmacie “Nicolae Testemițanu” ; redactor-șef: I. Ababii. – Chișinău : [s. n.], 2000. – Vol. 4 : Probleme clinico-chirurgicale. – P. 209-212.
193. Depistarea precoce a surdității neurosenzoriale la copiii cu patologie perinatală a sistemului nervos central / A. Chiaburu, **I. Ababii**, S. Diacova, E. Pruneanu // Anale științifice, Zilele Universității, 18-19 octombrie 2000 / Universitatea de Stat de Medicină și Farmacie “Nicolae Testemițanu” ; redactor-șef: I. Ababii. – Chișinău : [s. n.], 2000. – Vol. 5 : Probleme ale sănătății mamei și copilului. – P. 210-213.
194. The diagnosis and treatment of the otogenic intracranial complications / **I. Ababii**, V. Popa, I. Antohii [et al.] // 2nd International Congress of the Jordanian Society of Otorhinolaryngology, Head and Neck Surgery, 25-27 October 2000, Amman, Jordan.
195. Rezultatele cercetărilor rezistenței și hemocirculației nazale la bolnavii cu polipoză rinosinusală / **I. Ababii**, Gh. Țîmbalari, E. Tudor, A. Sandul // Conferința națională ORL și chirurgie cervico-facială, cu participare internațională, Constanța, 27-29 septembrie 2000. – Constanța : [s. n.], 2000.
196. Surgical treatment of the nazal septum deviation in children / **I. Ababii**, M. Maniuc, V. Cabac, L. Gusac // 4th European Congress of Oto-Rhino-Laryngology, Head and Neck Surgery, Berlin, May 13-18, 2000 / European Federation of Oto-Rhino-Laryngological Societies. – Bologna : Monduzzi editore, 2000. – P. 186-187.
197. Tactica chirurgicală de tratament al bolnavilor cu OMCS / **I. Ababii**, A. Sandul, V. Andriuță, D. Noroc // Conferința națională ORL și chirurgie cervico-facială, cu participare internațională, Constanța, 27-29 septembrie 2000. – Constanța : [s. n.], 2000. – P. 88.
198. Tratatamentul chirurgical al otitelor medii exsudative la copii / **I. Ababii**, S. Diacova, A. Chiaburu, E. Pruneanu // Anale științifice, Zilele Universității, 18-19 octombrie 2000 / Universitatea de Stat de Medicină și Farmacie “Nicolae Testemițanu” ; redactor-șef: I. Ababii. – Chișinău : [s. n.], 2000. – Vol. 5 : Probleme ale sănătății mamei și copilului. – P. 213-215.

199. Unele particularități de asigurare anestetică în microchirurgia endolaringiană la copii / P. Negru, B. Pîrgari, **I. Ababii** [et al.] // Conferința practico-științifică consacrată a 25 ani de la fondarea Catedrei Anesteziologie-Reanimatologie, 27 octombrie 2000 // Universitatea de Stat de Medicină și Farmacie “Nicolae Testemițanu” ; Societatea Anesteziologie-Reanimatologie din Republica Moldova ; Spitalul Clinic Municipal de Urgență. – Chișinău : Centrul de Informație Medicală. – P. 74-76.
200. **Абабий, Ион**. Об оценке функции слуховой трубы при перфоративных отитах / И. И. Абабий, А. Сандул, Е. Тудор // Материалы 9-го съезда оториноларингологов Украины, Киев, 5-8 сентября 2000 г. – Киев : [б. и.], 2000. – С. 160.
201. **Абабий, Ион**. Этиологические и патогенетические аспекты противорецидивного лечения при полипозном риносинусите / И. И. Абабий, А. Сандул, Е. Тудор // Материалы 9-го съезда оториноларингологов Украины, Киев, 5-8 сентября 2000 г. – Киев : [б. и.], 2000. – С. 34.
202. Динамика аудиометрических показателей при различных методах лечения экссудативного среднего отита / **И. Абабий**, С. Дьякова, А. Кябуру, В. Калиновский // Современные вопросы аудиологии и ринологии : тезисы докладов научно-практической конференции (Курск, 7-8 июня 2000 г.) / Российский научный центр аудиологии и слухопротезирования. – Москва : [б. и.], 2000.
203. К вопросу о диагностике нарушений слуха у детей раннего возраста с перинатальным поражением центральной нервной системы / **И. Абабий**, А. Кябуру, С. Дьякова, М. Манюк // Современные вопросы аудиологии и ринологии : тезисы докладов научно-практической конференции (Курск, 7-8 июня 2000 г.) / Российский научный центр аудиологии и слухопротезирования. – Москва : [б. и.], 2000.

2001

204. **Ababii, Ion**. Diagnosticul endoscopic al sinuzitelor recidivante și cronice la copii / Ion Ababii, M. Maniuc, D. Romanciuc // Anale științifice, Zilele Universității, 17-18 octombrie 2001 / Universitatea de Stat de Medicină și Farmacie “Nicolae Testemițanu” ; redactor-șef: I. Ababii. – Chișinău : [s. n.], 2001. – Vol. 5 : Probleme ale sănătății mamei și copilului. – P. 208-212.
205. **Ababii, Ion**. Realizări și perspective în activitatea Universității de Medicină și Farmacie “Nicolae Testemițanu” / **I. Ababii** // Anale științifice, Zilele Universității, 17-18 octombrie 2001 / Universitatea de Stat de Medicină și Farmacie “Nicolae Testemițanu” ; redactor-șef: I. Ababii. – Chișinău : [s. n.], 2001. – Vol. 1 : Probleme medico-biologice și farmaceutice. – P. 3-17.
206. **Ababii, Ion**. Tratatamentul complex al copiilor cu papilomatoză recidivantă a laringelui / Ion Ababii, V. Cabac, L. Danilov // Anale științifice, Zilele Universității, 17-18 octombrie 2001 / Universitatea de Stat de Medicină și Farmacie “Nicolae Testemițanu” ; redactor-șef: I. Ababii. – Chișinău : [s. n.], 2001. – Vol. 5 : Probleme ale sănătății mamei și copilului. – P. 212-217.
207. Aprecierea funcției tubei auditive la pacienții cu otită medie cronică perforativă / **I. Ababii**, A. Sandul, E. Edinac, O. Losâi // Anale științifice, Zilele Universității, 17-18 octombrie 2001 / Universitatea de Stat de Medicină și Farmacie “Nicolae Testemițanu” ; redactor-șef: I. Ababii. – Chișinău : [s. n.], 2001. – Vol. 4 : Probleme clinico-chirurgicale. – P. 220-223.
208. Starea imunității celulare la bolnavii cu polipoză rinosinuzală / **I. Ababii**, A. Sandul, Gh. Țâmbălaru [et al.] // Anale științifice, Zilele Universității, 17-18 octombrie 2001 / Universitatea de Stat de Medicină și Farmacie “Nicolae Testemițanu” ; redactor-șef: I. Ababii. – Chișinău : [s. n.], 2001. – Vol. 4 : Probleme clinico-chirurgicale. – P. 223-226.
209. Функциональные результаты различных методов лечения хронического экссудативного среднего отита / **И. Абабий**, С. Дьякова, А. Кябуру, В. Калиновский // 4-й Международный

симпозиум «Современные проблемы физиологии и патологии слуха», Суздаль, 19-21 июня 2001 : тезисы докладов. – Москва : [б. и.], 2001.

2002

210. **Ababii, Ion.** Algorithm of management of OME in childhood / I. Ababii, S. Diacova // 10th Danube Symposium. International Otorhinolaryngologic Congress, Dubrovnik, Croatia, October 16-19 2002 : Abstract book. – Zagreb : [s. n.], 2002. – P. 40.
211. **Ababii, Ion.** Dozimetru pentru recepționarea ultravioletului în medicină / I. Ababii, E. Aramă // Anale științifice ale USMF “Nicolae Testemițanu”, Zilele Universității, 17-18 octombrie 2002 / redactor-șef: I. Ababii. – Chișinău : Medicina, 2002. – Vol. 1 : Probleme medico-biologice, farmaceutice și de sănătate publică : (igienă, epidemiologie, management). – P. 164-171.
212. **Ababii, Ion.** Evaluarea funcției tubei auditive la pacienții cu otită medie cronică perforativă prin metoda pneumotubometriei / **I. Ababii**, A. Sandul, O. Losii // Anale științifice ale USMF “Nicolae Testemițanu”, Zilele Universității, 17-18 octombrie 2002 / redactor-șef: I. Ababii. – Chișinău : Medicina, 2002. – Vol. 3 : Probleme clinico-chirurgicale, ale sănătății mamei și copilului. – P. 213-219.
213. **Ababii, Ion.** Our algorithm of the management of O.M.E. / I. Ababii, S. Diacova // 8th International Congress of Paediatric Otorhinolaryngology, 11-14 September 2002, Oxford, UK : Abstract book. – Oxford : Elsevier, 2002. – P. 47.
214. **Ababii, Ion.** UV dosimeter for medical application / I. Ababii, E. Aramă, V. Zhitar // Analele Științifice ale Universității de Stat din Moldova : Seria Științe fizico-matematice / colegiul de redacție: Gheorghe Rusnac. – Chișinău : USM, 2002. – P. 45-49.
215. Diacova, Svetlana. Managementul otitei medii acute la copiii de vârstă precoce / S. Diacova, **I. Ababii** // Anale științifice ale USMF “Nicolae Testemițanu”, Zilele Universității, 17-18 octombrie 2002 / redactor-șef: I. Ababii. – Chișinău : Medicina, 2002. – Vol. 3 : Probleme clinico-chirurgicale, ale sănătății mamei și copilului. – P. 196-200.
216. Rolul tratamentului chirurgical al papilomatozei recidivante a laringelui la copii / **I. Ababii**, V. Cabac, L. Danilov, V. Manic // Anale științifice ale USMF “Nicolae Testemițanu”, Zilele Universității, 17-18 octombrie 2002 / redactor-șef: I. Ababii. – Chișinău : Medicina, 2002. – Vol. 3 : Probleme clinico-chirurgicale ale sănătății mamei și copilului. – P. 183-186.
217. Stimularea revitalizării grefei autofasciale în miringoplastie : (studii comparative) / **I. Ababii**, V. Ghicavâi, A. Antohi, A. Cotelea // Anale științifice ale USMF “Nicolae Testemițanu”, Zilele Universității, 17-18 octombrie 2002 / redactor-șef: I. Ababii. – Chișinău : Medicina, 2002. – Vol. 3 : Probleme clinico-chirurgicale ale sănătății mamei și copilului. – P. 180-183.
218. **Абабий, Ион.** К диагностике и лечению внутричерепных отогенных осложнений / И. Абабий, Е. Сенку // Современные проблемы заболеваний верхних дыхательных путей и уха : материалы Российской научно-практической конференции, Москва, 19-20 ноября 2002 г. / сопредседатели: В. Т. Пальчун [и др.]. – Москва : РАГС, 2002.
219. **Абабий, Ион.** Об оценке функции слуховой трубы при перфоративных отитах / И. Абабий, А. Сандул, О. Лосый // Современные проблемы заболеваний верхних дыхательных путей и уха : материалы Российской научно-практической конференции, Москва, 19-20 ноября 2002 г. / сопредседатели: В. Т. Пальчун [и др.]. – Москва : РАГС, 2002.
220. Дьякова, Светлана. Результаты различных методов лечения детей раннего возраста с экссудативным средним отитом / С. Дьякова, **И. Абабий** // Современные проблемы заболеваний верхних дыхательных путей и уха : материалы Российской научно-практической конференции, Москва, 19-20 ноября 2002 г. / сопредседатели: В. Т. Пальчун [и др.]. – Москва : РАГС, 2002.

221. Консервативное лечение больных хроническим неспецифическим тонзилитом 0,01% раствором Мирамистина / **И. Абабий**, В. Попа, О. Мокофан [и др.] // Современные проблемы заболеваний верхних дыхательных путей и уха : материалы Российской научно-практической конференции, Москва, 19-20 ноября 2002 г. / сопредседатели: В. Т. Пальчун [и др.]. – Москва : РАГС, 2002. – С. 280-282.
222. Показания к консервативному и хирургическому лечению больных хроническим неспецифическим тонзилитом / **И. Абабий**, В. Попа, О. Мокофан [и др.] // Современные проблемы заболеваний верхних дыхательных путей и уха : материалы Российской научно-практической конференции, Москва, 19-20 ноября 2002 г. / сопредседатели: В. Т. Пальчун [и др.]. – Москва : РАГС, 2002.

2003

223. **Ababii, Ion**. Impactul educației la distanță în instruirea medicilor de familie din Republica Moldova / I. Ababii, O. Lozan // Materialele conferinței internaționale „Instruirea specialiștilor pentru Asistența Medicală Primară”, 11 aprilie 2003 / colegiul de redacție: I. Ababii [et al.] ; USMF “Nicolae Testemițanu”. – Chișinău : Medicina, 2003. – P. 9-11.
224. **Ababii, Ion**. Prevenirea complicațiilor timpanostomiei la copii / I. Ababii, S. Diacova // Conferința Națională ORL cu participare internațională, Cluj-Napoca, 9-12 iulie 2003.
225. **Ababii, Ion**. Prevention of tympanostomy complications in children / Ion Ababii // 50th Congress of SSO, Bratislava, Slovakia, October 8-11, 2003 : Abstracts Book. – Bratislava : [s. n.], 2003. – P. 64.
226. **Ababii, Ion**. Prevention of tympanostomy complications in children / I. Ababii, S. Diacova // 24th Politzer Society Meeting, Amsterdam, 31 August - 4 September 2003.
227. **Ababii, Ion**. Timpanostomia la copii – prevenirea complicațiilor / I. Ababii, S. Diacova // Al 9-lea Congres al Asociației Chirurgilor „Nicolae Anestiadi”, Primul Congres de Endoscopie din Republica Moldova, 17-19 septembrie 2003, Chișinău : Rezumatele lucrărilor / președinte: Gheorghe Ghidirim. – Chișinău : [s. n.], 2003. – P. 137.
228. Audiometrie vocală în diagnosticul și recuperarea auditivă a surdității senzoreurale la copii și maturi / **I. Ababii**, S. Parii, M. Maniuc, A. Chiaburu // Anale Științifice ale USMF “Nicolae Testemițanu”, Zilele Universității, 16-17 octombrie 2003 / redactor-șef: I. Ababii. – Chișinău : [s. n.], 2003. – Vol. 3 : Probleme clinico-chirurgicale și ale sănătății mamei și copilului. – P. 203-206.
229. Diacova, Svetlana. Complicațiile timpanostomiei la copii / S. Diacova, **I. Ababii** // Anale Științifice ale USMF “Nicolae Testemițanu”, Zilele Universității, 16-17 octombrie 2003 / redactor-șef: I. Ababii. – Chișinău : [s. n.], 2003. – Vol. 3 : Probleme clinico-chirurgicale și ale sănătății mamei și copilului. – P. 216.
230. Factorii de risc în dezvoltarea maxilo-etmoiditei recidivante la vârstă precoce / V. Gavriluța, **I. Ababii**, M. Maniuc, V. Manic // Materialele Conferinței Pediatriilor cu participare internațională, consacrată jubileului de 40 de ani de activitate a Catedrei Pediatrie F.P.M., 28-29 noiembrie 2003 / Universitatea de Stat de Medicină și Farmacie “Nicolae Testemițanu”. – Chișinău : [s. n.], 2003. – P. 172-175.
231. Instruirea universitară și postuniversitară a medicilor de familie în Moldova / **I. Ababii**, P. Galetchi, V. Hotineanu [et al.] // Materialele conferinței internaționale „Instruirea specialiștilor pentru Asistența Medicală Primară”, 11 aprilie 2003 / colegiul de redacție: I. Ababii [et al.] ; USMF “Nicolae Testemițanu”. – Chișinău : Medicina, 2003. – P. 4-9.
232. UV detectors based on $Zn_xIn_2S_3+x$ and related compounds / E. Arama, **I. Ababii**, V. Zhitar, T. Shemyakova // Proceedings of the International Semiconductor Conference : CAS 2003, 26th edition, September 28 - October 2, Sinaia, Romania / National Institute for Research and Development in

Microtechnologies, Bucharest. – New Jersey : Institute of Electrical and Electronics Engineers Inc., 2003. – Vol. 1. – P. 147-150.

233. Галецкий, П. Концепция подготовки врачебных кадров в Молдове / П. Галецкий, **И. Абабий**, В. Хотиняну // Университеты и общество : сотрудничество университетов в XXI веке : сборник тезисов 2-й международной конференции университетов, 27-28 ноября 2003 г. / Московский государственный университет им. М. В. Ломоносова ; Евразийская ассоциация университетов. – Москва : МАКС Пресс, 2003. – С. 178-181.

2004

234. **Ababii, Ion**. Dozimetre de radiație UV pentru medicină / I. Ababii, E. Aramă // Conferință a 5-a de inginerie biomedicală : INGIMED-2004, 11-12 noiembrie 2004 / Federația Română de Inginerie Biomedicală ; Institutul de Sănătate Publică ; UMF Carol Davila. – București : [s. n.], 2004.
235. Dermoplastia nazală în boala Rendu-Osler cu epistaxis recidivant / I. Antohi, A. Antohi, A. Metaxa, **I. Ababii** // Anale Științifice ale USMF “Nicolae Testemițanu”, Zilele Universității, 14-15 octombrie 2004 / redactor-șef: I. Ababii. – Chișinău : [s. n.], 2004. – Vol. 3 : Probleme clinico-chirurgicale și ale sănătății mamei și copilului. – P. 390-393.
236. Examen histopatologic și electronomicroscopic al polipilor nazali, mucoasei nazale și bronhiale la pacienții cu polipoză rinosinuzală / **I. Ababii**, A. Sandul, A. Cernîi, E. Tudor // Anale științifice ale USMF “Nicolae Testemițanu”, Zilele Universității, 14-15 octombrie 2004 / redactor-șef: I. Ababii. – Chișinău : [s. n.], 2004. – Vol. 3 : Probleme clinico-chirurgicale și ale sănătății mamei și copilului. – P. 353-356.
237. Manifestările clinice ale otitelor medii exsudative la copii / **I. Ababii**, A. Sandul, A. Cernîi, E. Tudor // Anale Științifice ale USMF “Nicolae Testemițanu”, Zilele Universității, 14-15 octombrie 2004 / redactor-șef: I. Ababii. – Chișinău : [s. n.], 2004. – Vol. 3 : Probleme clinico-chirurgicale și ale sănătății mamei și copilului. – P. 373-377.
238. Papilomatoza recidivantă a laringelui la copii / **I. Ababii**, V. Cabac, L. Danilov [et al.] // Anale Științifice ale USMF “Nicolae Testemițanu”, Zilele Universității, 14-15 octombrie 2004 / redactor-șef: I. Ababii. – Chișinău : [s. n.], 2004. – Vol. 3 : Probleme clinico-chirurgicale și ale sănătății mamei și copilului. – P. 357-363.
239. Диагностика сенсороневральной тугоухости у детей с перинатальной патологией центральной нервной системы / **И. Абабий**, С. Дьякова, А. Кябуру, С. Парий // Материалы 1-го национального конгресса аудиологов, 5-го Международного симпозиума «Современные проблемы физиологии и патологии слуха», Суздаль, 2004. – Суздаль : [б. и.], 2004. – С. 58.
240. Слух при хроническом экссудативном среднем отите / **И. Абабий**, С. Дьякова, А. Кябуру, С. Парий // Материалы 1-го национального конгресса аудиологов, 5-го Международного симпозиума «Современные проблемы физиологии и патологии слуха», Суздаль, 2004. – Суздаль : [б. и.], 2004. – С. 57.

2005

241. **Ababii, Ion**. 60 de ani ai învățământului medical superior din Republica Moldova / Ion Ababii // Anale Științifice ale USMF “Nicolae Testemițanu”, Zilele Universității, 3-7 octombrie 2005 / redactor-șef: I. Ababii ; redactor responsabil: V. Prisacari. – Chișinău : [s. n.], 2005. – Vol. 1 : Probleme medicobiologice și farmaceutice. – P. 5-16.
242. Particularitățile potențialelor evocate auditiv ale trunchiului cerebral la copiii cu surditate și patologii perinatale a sistemului nervos central / Anghelina Chiaburu, **Ion Ababii**, Svetlana Diacova, Sergiu Parii // Anale Științifice ale USMF “Nicolae Testemițanu”, Zilele Universității, 3-7 octombrie 2005 /

redactor-șef: I. Ababii ; redactor responsabil: V. Prisacari. – Chișinău : [s. n.], 2005. – Vol. 4 : Probleme clinico-chirurgicale. – P. 468-471.

243. Tudor, Elena. Studiu asupra polipozei rinosinusale asociate cu astmul bronșic / E. Tudor, **I. Ababii**, A. Sandul // Anale Științifice ale USMF “Nicolae Testemițanu”, Zilele Universității, 3-7 octombrie 2005 / redactor-șef: I. Ababii ; redactor responsabil: V. Prisacari. – Chișinău : [s. n.], 2005. – Vol. 3A : Probleme actuale în medicina internă. – P. 277-280.

2006

244. **Ababii, Ion**. Diagnosticul și tratamentul disfuncțiilor tubei auditive în otitele medii cronice supurate / I. Ababii, A. Sandul, O. Losfi // Anale Științifice ale USMF “Nicolae Testemițanu”, Zilele Universității, 19-20 octombrie 2006 / redactor-șef: I. Ababii ; redactor responsabil: V. Prisacari. – Chișinău : Medicina, 2006. – Vol. 4 : Probleme clinico-chirurgicale. – P. 233-238.
245. **Ababii, Ion**. Diagnosticul și tratamentul disfuncțiilor tubei auditive în otitele medii cronice supurate / Ion Ababii, Alexandru Sandul, Oleg Losfi // Materialele conferinței practico-științifice consacrate aniversării a 30 ani de activitate a IMSP Spitalul Clinic Municipal "Sfânta Treime" (1976-2006) / președinte: Simion Terente ; consiliul de redacție: Ion Ababii [et al.]. – Chișinău : [s. n.], 2006. – P. 103-104.
246. **Ababii, Ion**. Generalități asupra serviciului medico-legal în contextul asigurărilor medicale obligatorii / Ion Ababii, Gheorghe Baci // Materialele Conferinței a 2-a a medicilor legiști din Republica Moldova. – Chișinău : [s. n.], 2006. – P. 5-10.
247. Factorii de risc și prognozarea maxilo-etmoiditei recidivante la copii de vârstă precoce / V. Gavriluța, **I. Ababii**, M. Maniuc [et al.] // Anale științifice ale USMF “Nicolae Testemițanu”, Zilele Universității, 19-20 octombrie 2006 / redactor-șef: I. Ababii ; redactor responsabil: V. Prisacari. – Chișinău : Medicina, 2006. – Vol. 4 : Probleme clinico-chirurgicale. – P. 238-241.
248. Istoricul și actualități în managementul papilomatozei recidivante a laringelui la copil / **I. Ababii**, V. Cabac, V. Osman [et al.] // Anale științifice ale USMF “Nicolae Testemițanu”, Zilele Universității, 19-20 octombrie 2006 / redactor-șef: I. Ababii ; redactor responsabil: V. Prisacari. – Chișinău : Medicina, 2006. – Vol. 4 : Probleme clinico-chirurgicale. – P. 228-233.
249. Manifestările neurologice ale otitelor medii la copii / Svetlana Diacova, **Ion Ababii**, Anghelina Chiaburu [et al.] // Anale științifice ale USMF “Nicolae Testemițanu”, Zilele Universității, 19-20 octombrie 2006 / redactor-șef: I. Ababii ; redactor responsabil: V. Prisacari. – Chișinău : Medicina, 2006. – Vol. 4 : Probleme clinico-chirurgicale. – P. 288-291.
250. Particularitățile diagnosticului psihoacustic, electroacustic și protezării auditive la bolnavii cu surditate neurosensorială / **I. Ababii**, S. Diacova, A. Chiaburu, S. Parii // Strategii și tehnologii moderne de reabilitare și integrare a copiilor cu deficiențe auditive : Materialele conferinței internaționale. – Chișinău : [s. n.], 2006. – P. 29-39.

2007

251. Actualități în diagnosticul afecțiunilor benigne ale corzilor vocale / **I. Ababii**, V. Cabac, V. Ababii [et al.] // Anale științifice ale USMF “Nicolae Testemițanu”, Zilele Universității, 16-19 octombrie 2007 / redactor-șef: I. Ababii ; redactor responsabil: V. Prisacari. – Chișinău : Medicina, 2007. – Vol. 4 : Probleme clinico-chirurgicale. – P. 300-303.
252. Dezvoltarea otitelor medii adezive / S. Diacova, **I. Ababii**, A. Chiaburu, S. Parii // Anale științifice ale USMF “Nicolae Testemițanu”, Zilele Universității, 16-19 octombrie 2007 / redactor-șef: I. Ababii ; redactor responsabil: V. Prisacari. – Chișinău : Medicina, 2007. – Vol. 4 : Probleme clinico-chirurgicale. – P. 315-319.

253. Malformațiile congenitale ale laringelui : (revista literaturii) / **I. Ababii**, A. Sandul, V. Cabac [et al.] // Anale științifice ale USMF “Nicolae Testemițanu”, Zilele Universității, 16-19 octombrie 2007 / redactor-șef: I. Ababii ; redactor responsabil: V. Prisacari. – Chișinău : Medicina, 2007. – Vol. 4 : Probleme clinico-chirurgicale. – P. 294-300.
254. Otita medie recidivantă la copii / **I. Ababii**, S. Diacova, S. Parii, A. Chiaburu // Anale științifice ale USMF “Nicolae Testemițanu”, Zilele Universității, 16-19 octombrie 2007 / redactor-șef: I. Ababii ; redactor responsabil: V. Prisacari. – Chișinău : Medicina, 2007. – Vol. 4 : Probleme clinico-chirurgicale. – P. 312-315.
255. Papilomatoza laringelui la copii. Experiența clinicii ORL pentru copii / **I. Ababii**, V. Cabac, L. Danilov [et al.] // Conferința Națională ORL cu participare internațională, Constanța, 29 aprilie - 1 mai 2007 : Volum de rezumate. – Constanța : [s. n], 2007. – P. 41- 42.
256. Specificul otitelor medii seromucoase la copii / **I. Ababii**, S. Diacova, A. Chiaburu, S. Parii // Conferința Națională ORL cu participare internațională, Constanța, 29 aprilie - 1 mai 2007 : Volum de rezumate. – Constanța : [s. n], 2007. – P. 105.
257. Surditatea neurosenzorială: particularități ale protezării auditive / **I. Ababii**, S. Parii, A. Chiaburu [et al.] // Anale științifice ale USMF “Nicolae Testemițanu”, Zilele Universității, 16-19 octombrie 2007 / redactor-șef: I. Ababii ; redactor responsabil: V. Prisacari. – Chișinău : Medicina, 2007. – Vol. 4 : Probleme clinico-chirurgicale. – P. 303-308.
258. **Абабий, Ион**. Диагностика и слухопротезирование детей с сенсоневральной тугоухостью / И. Абабий, С. Дьякова, С. Парий // Материалы 1-й конференции Украинской Ассоциации отиатров, отоневрологов и отонейрохирургов, 25-26 октября 2007 г. – Киев : [б. и.], 2007. – С. 235.

2008

259. Diagnosticul otitelor medii acute la copiii mici / S. Diacova, **I. Ababii**, M. Maniuc [et al.] // Anale Științifice ale USMF “Nicolae Testemițanu”, Zilele Universității, 15-17 octombrie 2008 / redactor-șef: I. Ababii ; redactor responsabil: V. Prisacari. – Chișinău : Medicina, 2008. – Vol. 4 : Probleme clinico-chirurgicale. – P. 241-245.

2010

260. **Ababii, Ion**. Universitatea de Stat de Medicină și Farmacie “Nicolae Testemițanu” în continuă ascensiune / Ion Ababii // Anale științifice ale USMF “Nicolae Testemițanu”, Zilele Universității, 13-15 octombrie 2010 / redactor-șef: I. Ababii ; redactor responsabil: V. Prisacari. – Chișinău : Medicina, 2010. – Vol. 1 : Probleme medico-biologice și farmaceutice. – P. 25-63.
261. Otita medie adezivă la copii: corelații clinico-funcționale și morfopatologice / **I. Ababii**, S. Diacova, D. Chirtoca [et al.] // Anale științifice ale USMF “Nicolae Testemițanu”, Zilele Universității, 13-15 octombrie 2010 / redactor-șef: I. Ababii ; redactor responsabil: V. Prisacari. – Chișinău : Medicina, 2010. – Vol. 4 : Probleme clinico-chirurgicale. – P. 281-285.
262. Papilomatoza laringiană : tendințe actuale în tratament / **I. Ababii**, V. Popa, A. Sandul [et al.] // Anale științifice ale USMF “Nicolae Testemițanu”, Zilele Universității, 13-15 octombrie 2010 / redactor-șef: I. Ababii ; redactor responsabil: V. Prisacari. – Chișinău : Medicina, 2010. – Vol. 4 : Probleme clinico-chirurgicale. – P. 290-293.
263. Surditatea la copii : principii de recuperare a auzului / **I. Ababii**, A. Chiaburu, M. Maniuc, S. Diacova // Al 32-lea Congres Național de ORL și Chirurgie Cervico-Facială cu participare internațională, 22-25 septembrie 2010, Iași, România. – Iași : [s. n.], 2010. – P. 118.
264. The clinical and functional data in children with chronic otitis media with effusion / **I. Ababii**, S.

Diacova, A. Chiaburu [et al.] // Anale științifice ale USMF “Nicolae Testemițanu”, Zilele Universității, 13-15 octombrie 2010 / redactor-șef: I. Ababii ; redactor responsabil: V. Prisacari. – Chișinău : Medicina, 2010. – Vol. 4 : Probleme clinico-chirurgicale. – P. 286-290.

265. Tratatamentul chirurgical al polipilor corzilor vocale folosind instrumente „reci” sau laserul CO2 / **I. Ababii**, A. Sandul, V. Osman [et al.] // Al 32-lea Congres Național de ORL și Chirurgie Cervico-Facială cu participare internațională, 22-25 septembrie 2010, Iași, România. – Iași : [s. n.], 2010. – P. 76.
266. Діагностика та лікування запальних та алергічних захворювань верхні дихальних шляхів / **И. Абабий**, А. Сандул, В. Осман, Б. Киртоакэ // Материалы 11-го Съезда оториноларингологов Украины, 16-19 мая 2010. – Киев : [s. n.], 2010.

2011

267. **Ababii, Ion**. Activitatea științifică în Universitatea de Stat de Medicină și Farmacie “Nicolae Testemițanu” în perioada anilor 1991-2010 / Ion Ababii, Viorel Prisacari // Anale științifice ale USMF “Nicolae Testemițanu”, Zilele Universității, 19-21 octombrie 2011 / redactor-șef: I. Ababii ; redactor responsabil: V. Prisacari. – Chișinău : Medicina, 2011. – Vol. 1 : Probleme medico-biologice și farmaceutice. – P. 5-12.
268. **Ababii, Ion**. Sensors of ultraviolet radiation for medical equipment / I. Ababii, E. Aramă // ICNBME-2011 : International Conference on Nanotechnologies and Biomedical Engineering, Chișinău, Republic of Moldova, July 7-8, 2011 : Proceedings / editors: Ion Tiginyanu, Victor Sontea. – Chișinău : [s. n.], 2011. – P. 281-284.
269. Electro-acoustical and electrophysiological examinations in diagnostics of otitis media in infants / **I. Ababii**, S. Diacova, M. Maniuc [et al.] // ICNBME-2011 : International Conference on Nanotechnologies and Biomedical Engineering, Chișinău, Republic of Moldova, July 7-8, 2011 : Proceedings / editors: Ion Tiginyanu, Victor Sontea. – Chișinău : [s. n.], 2011. – P. 263-265.
270. The role of microscopic techniques in performing tympanoplasty in children / **I. Ababii**, L. Danilov, M. Maniuc [et al.] // ICNBME-2011 : International Conference on Nanotechnologies and Biomedical Engineering, Chișinău, Republic of Moldova, July 7-8, 2011 : Proceedings / editors: Ion Tiginyanu, Victor Sontea. – Chișinău : [s. n.], 2011. – P. 271-272.
271. **Абабий, Ион**. К вопросу о патогенезе среднего отита у детей первого года жизни / И. И. Абабий, С. А. Дьякова, А. Я. Кябуру // Новые технологии в решении проблемы патологии голоса, слуха и речи : Материалы Республиканской научно-практической конференции оториноларингологов с международным участием, посвященной 50-летию кафедры оториноларингологии УО "ГрГМУ", Гродно, 19-20 мая 2011 года / ответственный редактор О. Г. Хоров. – Гродно : Гродненский государственный медицинский университет, 2011. – С. 13-15.
272. Клинико-морфологические корреляции при различных формах среднего отита у детей / **И. И. Абабий**, С. А. Дьякова, С. Б. Парий, Д. И. Киртока // Новые технологии в решении проблемы патологии голоса, слуха и речи : Материалы Республиканской научно-практической конференции оториноларингологов с международным участием, посвященной 50-летию кафедры оториноларингологии УО "ГрГМУ", Гродно, 19-20 мая 2011 года / ответственный редактор О. Г. Хоров. – Гродно : Гродненский государственный медицинский университет, 2011. – С. 15-16.

2012

273. Managementul protezării auditive la copii / **I. Ababii**, A. Chiaburu, D. Chirtoca [et al.] // Anale științifice ale USMF “Nicolae Testemițanu”, Zilele Universității, 17-19 octombrie 2012 / redactor-șef:

I. Ababii ; redactor responsabil: V. Prisacari. – Chișinău : Medicina, 2012. – Vol. 4 : Probleme clinico-chirurgicale. – P. 213-216.

274. Pronosticul eficacității protezării auditive / S. Parii, **I. Ababii**, A. Chiaburu [et al.] // Anale științifice ale USMF “Nicolae Testemițanu”, Zilele Universității, 17-19 octombrie 2012 / redactor-șef: I. Ababii ; redactor responsabil: V. Prisacari. – Chișinău : Medicina, 2012. – Vol. 4 : Probleme clinico-chirurgicale. – P. 292-296.

2013

275. Diagnostics of otitis media with effusion / **I. Ababii**, S. Diacova, A. Chiaburu [et al.] // ICNBME-2013 : 2nd International Conference on Nanotechnologies and Biomedical Engineering, Chișinău, Republic of Moldova, April 18-20, 2013 : Proceedings / editors: Ion Tiginyanu, Victor Sontea. – Chișinău : [s. n.], 2013. – P. 447-450.
276. Internaționalizarea învățământului superior medical în contextul dezvoltării strategice a USMF “Nicolae Testemițanu” / **Ion Ababii**, Mihail Gavriluic, Mircea Bețiu, Rodica Gramma // Anale științifice ale USMF “Nicolae Testemițanu”, Zilele Universității, 16-18 octombrie 2013 / redactor-șef: I. Ababii ; redactor responsabil: V. Prisacari. – Chișinău : Medicina, 2013. – Vol. 1 : Probleme medicobiologice și farmaceutice. – P. 10-14.
277. Optimizarea tratamentului otitei medii la copii / Svetlana Diacova, **Ion Ababii**, Victor Țurcan, Vasile Gavriluța // Anale științifice ale IP Universitatea de Stat de Medicină și Farmacie “Nicolae Testemițanu”, Zilele Universității, 16-18 octombrie 2013 / redactor-șef: I. Ababii ; redactor responsabil: V. Prisacari. – Chișinău : Medicina, 2013. – Vol. 4 : Probleme clinico-chirurgicale. – P. 286-290.
278. Posibilitățile screeningului otitei medii la copii / **Ion Ababii**, Svetlana Diacova, Mihail Maniuc [et al.] // Anale științifice ale USMF “Nicolae Testemițanu”, Zilele Universității, 16-18 octombrie 2013 / redactor-șef: I. Ababii ; redactor responsabil: V. Prisacari. – Chișinău : Medicina, 2013. – Vol. 4 : Probleme clinico-chirurgicale. – P. 224-228.
279. Rezultatele impedansmetriei și înregistrării produselor de distorsiune ale otoemisiunilor acustice în diagnosticul topografic al surdității neurosenzoriale / **Ion Ababii**, Sergiu Parii, Anghelina Chiaburu [et al.] // Anale științifice ale USMF “Nicolae Testemițanu”, Zilele Universității, 16-18 octombrie 2013 / redactor-șef: I. Ababii ; redactor responsabil: V. Prisacari. – Chișinău : Medicina, 2013. – Vol. 4 : Probleme clinico-chirurgicale. – P. 228-236.
280. Rezultatele timpanostomiei modificate la copii / **Ion Ababii**, Svetlana Diacova, Lucian Danilov, Polina Ababii // Anale științifice ale USMF “Nicolae Testemițanu”, Zilele Universității, 16-18 octombrie 2013 / redactor-șef: I. Ababii ; redactor responsabil: V. Prisacari. – Chișinău : Medicina, 2013. – Vol. 4 : Probleme clinico-chirurgicale. – P. 222-224.
281. Semnificația strategică a dezvoltării și implementării sistemului informațional de management universitar pentru mediul academic și practica medicală / **Ion Ababii**, Oleg Lozan, Lilian Șaptefrați [et al.] // The 37th Annual Congress of the American Romanian Academy of Arts and Sciences (ARA), June 4-9, 2013 : Proceedings / editors: Valeriu Canțer [et al.]. – Chișinău : Central Publishing House, 2013. – P. 43-45.
282. Trepanopuncția sinusului frontal în tratamentul sinuzitei frontale cronice supurate / **Ion Ababii**, Alexandru Sandul, Victor Osman [et al.] // Anale științifice ale USMF “Nicolae Testemițanu”, Zilele Universității, 16-18 octombrie 2013 / redactor-șef: I. Ababii ; redactor responsabil: V. Prisacari. – Chișinău : Medicina, 2013. – Vol. 4 : Probleme clinico-chirurgicale. – P. 236-241.

2014

283. Diacova, Svetlana. Otitis media screening in children with chronic somatic pathology / S. Diacova, **I. Ababii**, V. Desvignes // Proceedings of the 7th Extraordinary International Symposium on recent advances in otitis media (Stockholm, Sweden, June 12-16, 2013). – Bologna : Medimond, 2014 – P. 9-12. – ISBN 978-88-7587-699-9.
284. Effectiveness of tympanostomy tube insertion/ S. Diacova, **I. Ababii**, A. Chiaburu [et al.] // Proceedings of the 7th Extraordinary International Symposium on recent advances in otitis media (Stockholm, Sweden, June 12-16, 2013). – Bologna : Medimond, 2014 – P. 13-17. – ISBN 978-88-7587-699-9.

2015

285. **Ababii, Ion**. Advantages of applications UV detectors based on stratified crystals in medicine / I. Ababii, E. Aramă // International conference “Professional education and economic needs of the Black Sea Region”, 24 April 2015, Chişinău / ed-in-chief: Grigore Belostecinic. – Chişinău : ASEM, 2015. – P. 127-133. – ISBN 978-9975-75-786-7.

2016

286. BioR medication in the combined treatment of chronic tonsillitis in children / L. Danilov, **I. Ababii**, S. Ghinda [et al.] // ICNBME-2015 : 3rd International Conference on Nanotechnologies and Biomedical Engineering, September 23-26, 2015, Chişinău, Republic of Moldova / editors: V. Sontea, I. Tiginyanu. – Singapore : Springer, 2016. – P. 440-442. – Doi: 10.1007/978-981-287-736-9_103.
287. Immunohistochemical characteristic of cellular and humoral immunity and preimmune factors in chronic tonsillitis in children / L. Danilov, **I. Ababii**, M. Maniuc [et al.] // Health Technology Management : 3rd International Conference, October 6-7, 2016, Chişinău / editor: Victor Sontea. – Chişinău : Tehnica-UTM, 2016. – P. 111.
288. Middle ear changes in function of tonsillar microbial flora /S. Diacova, **I. Ababii**, L. Danilov [et al.] // Health Technology Management : 3rd International Conference, October 6-7, 2016, Chişinău / editor: Victor Sontea. – Chişinău : Tehnica-UTM, 2016. – P. 128.
289. Middle ear monitoring in children / S. Diacova, **I. Ababii**, M. Maniuc [et al.] // ICNBME-2015 : 3rd International Conference on Nanotechnologies and Biomedical Engineering, September 23-26, 2015, Chişinău, Republic of Moldova / editors: V. Sontea, I. Tiginyanu. – Singapore : Springer, 2016. – P. 458-461. – Doi: 10.1007/978-981-287-736-9_108.

2017

290. Complex conservative treatment of chronic tonsillitis in children using local immunostimulation (autologous mononuclear cells) / L. Danilov, **I. Ababii**, S. Ghinda [et al.] // E-Health and Bioengineering Conference : EHB 2017, 22-24 June 2017, Sinaia. – New Jersey : Institute of Electrical and Electronics Engineers, 2017. – P. 361-364. – Doi: 10.1109/EHB.2017.7995436.

2019

291. Аутолимфоцитотерапия при заболеваниях ЛОР-органов у детей / **И. И. Абабий**, Л. А. Данилов, В. Е. Наку [и др.] // Руководство по вакцинации и иммунотерапии при лор-патологии / под редакцией М. П. Костинова, И. И. Абабия. – Москва : Группа МДВ, 2019. – С. 295-314.
292. Использование иммулотропных препаратов растительного происхождения при хронических воспалительных лор-заболеваниях у детей / **И. И. Абабий**, Л. А. Данилов, С. С. Гинда [и др.] // Руководство по вакцинации и иммунотерапии при лор-патологии / под редакцией М. П. Костинова, И. И. Абабия. – Москва : Группа МДВ, 2019. – С. 277-294.

293. Эффективность применения 10-валентной пневмококковой конъюгированной вакцины в комплексной терапии компенсированного хронического тонзиллита у детей / **И. И. Абабий**, Л. А. Данилов, С. С. Гинда [и др.] // Руководство по вакцинации и иммунотерапии при лор-патологии / под редакцией М. П. Костинова, И. И. Абабия. – Москва : Группа МДВ, 2019. – С. 185-208.

2020

294. Functional and morphological correlations in prolonged otitis media in childhood / S. Diacova, **I. Ababii**, L. Danilov [et al.] // ICNBME-2019 : 4th International Conference on Nanotechnologies and Biomedical Engineering, September 18-21, 2019, Chişinău / editors: Ion Tiginyanu, Victor Sontea. – Cham : Springer, 2020. – P. 633-637. – Doi: 10.1007/978-3-030-31866-6_112.
295. Monitorizarea urechii medii la copiii cu patologia organelor respiratorii / S. Diacova, **I. Ababii**, M. Maniuc [et al.] // Congresul consacrat aniversării a 75-a de la fondarea Universităţii de Stat de Medicină şi Farmacie “Nicolae Testemiţanu”, 21-23 octombrie 2020, Chişinău : Abstract book / editor: Emil Ceban ; comitetul ştiinţific: Stanislav Groppa [et al.]. – Chişinău: [s. n.], 2020. – P. 477.
296. The influence of semiconductor nanoparticles upon the activity of mesenchymal stem cells / T. Braniste, V. Cobzac, P. Ababii, ... **I. Ababii** [et al.] // ICNBME-2019 : 4th International Conference on Nanotechnologies and Biomedical Engineering, September 18-21, 2019, Chişinău / editors: Ion Tiginyanu, Victor Sontea. – Cham : Springer, 2020. – P. 607-611. – Doi: 10.1007/978-3-030-31866-6_108.
297. Use of the auto osteomatrix forte graft in total tympanomastoid dissection / **I. Ababii**, S. Vetrician, V. Smetanca [et al.] // ICNBME-2019 : 4th International Conference on Nanotechnologies and Biomedical Engineering, September 18-21, 2019, Chişinău / editors: Ion Tiginyanu, Victor Sontea. – Cham : Springer, 2020. – P. 367-371. – Doi: 10.1007/978-3-030-31866-6_68.

2021

298. Quality of life and general health of young children with otitis media = Calitatea vieţii şi sănătatea generală la copiii mici cu otită medie / S. Diacova, **I. Ababii**, M. Maniuc [et al.] // Cercetarea în biomedicină şi sănătate: calitate, excelenţă şi performanţă: conferinţa ştiinţifică anuală [a USMF “Nicolae Testemiţanu”], 20-22 octombrie 2021, Chişinău : Abstract book / comitetul ştiinţific: Stanislav Groppa [et al.] ; comitetul organizatoric: Emil Ceban [et al.]. – Chişinău : Medicina, 2021. – P. 322.

2022

299. Management of the staged and structured process of teaching practical skills at the university stage with the application of medical training by simulation / A. Romancenco, L. Spinei, **I. Ababii** [et al.] // Moldovan Journal of Health Sciences = Revista de Ştiinţe ale Sănătăţii din Moldova. – 2022. – Nr. 3 (Anexă). – P. 66. – ISSN 2345-1467. – Materialele Conferinţei ştiinţifice anuale “Cercetarea în biomedicină şi sănătate: calitate, excelenţă şi performanţă”, 19-21 octombrie 2022, Chişinău, Republica Moldova.
300. Вакцины для профилактики новой коронавирусной инфекции / М. П. Костинов, А. А. Сависько, А. А. Ишмухаметов, **И. И. Абабий** [и др.] // Вакцинопрофилактика COVID-19 у пациентов с коморбидными заболеваниями : Руководство для врачей / под редакцией М. П. Костинова. – Москва : Группа МДВ, 2022. – С. 15-42.

2024

301. **Ababii, Ion.** Aspectele biologice şi anatomice la copii cu otită medie recidivantă şi persistentă / Ion Ababii, Svetlana Diacova // Pediatria – specialitate multidisciplinară : Congresul Internaţional al

Articole publicate în reviste științifice

1972

302. **Абабий, Ион.** К лечению острых вирусных ларинготрахеитов у детей / И. И. Абабий // *Здравоохранение*. – 1972. – № 4. – С. 45-47.
303. Тарасов Д. И. Глюкокортикоидная функция коры надпочечников при комплексном лечении острых стенозирующих ларинготрахеитов у детей / Д. И. Тарасов, М. Г. Загарских, **И. И. Абабий** // *Вестник оториноларингологии*. – 1972. – № 4. – С. 43-48.

1985

304. **Абабий, Ион.** Тимпанометрия у детей / И. И. Абабий, Е. П. Таран, Н. И. Замбицкая // *Здравоохранение*. – 1985. – № 5. – С. 50-55.
305. Взаимосвязь иммуноглобулинов различных классов при хроническом тонзиллите и рецидивирующем среднем отите в раннем детском возрасте / **И. Абабий**, К. Лебедев, К. Першин [и др.] // *Журнал ушных, носовых и горловых болезней*. – 1985. – № 4. – С. 5-8.
306. Тарасов, Д. И. Применение лекозима при заболеваниях среднего уха / Д. И. Тарасов, В. П. Николаевская, **И. И. Абабий** // *Вестник оториноларингологии*. – 1985. – № 3. – С. 43-47.

1986

307. Иммунологический статус здоровых детей раннего возраста / **И. И. Абабий**, Г. М. Боян, Л. Н. Осминина, Н. А. Тигинян // *Здравоохранение*. – 1986. – № 2. – С. 35-38.
308. Понякина, И. Д. Прогнозирование рецидивов стенозирующего ларинготрахеита у детей младшего возраста на основании анализа иммунного статуса / И. Д. Понякина, К. А. Лебедев, **И. И. Абабий** // *Иммунология*. – 1986. – № 2. – С. 63-66.
309. Прогнозирование возникновения воспалительных заболеваний околоносовых пазух в раннем детском возрасте / **И. И. Абабий**, И. Д. Новиков, М. А. Алексеевская [и др.] // *Здравоохранение*. – 1986. – № 1. – С. 13-18.
310. Прогнозирование возникновения рецидивирующего гнойного среднего отита в раннем детском возрасте / **И. И. Абабий**, И. Д. Новиков, М. А. Алексеевская [и др.] // *Вестник оториноларингологии*. – 1986. – № 1. – С. 32-36.

1988

311. **Абабий, Ион.** Прогнозирование возникновения рецидивирующего стенозирующего ларинготрахеита у детей раннего возраста / И. И. Абабий, И. Д. Новиков, Л. Ф. Нестерина // *Журнал ушных, носовых и горловых болезней*. – 1988. – № 1. – С. 23-27.

1993

312. Contribuții la tratamentul papilomatozei recidivante a laringelui la copii / **I. Ababii**, V. Cabac, E. Taran, V. Calinovschi // *Curier medical*. – 1993. – Nr. 2. – P. 3-5.
313. Impedansmetria pentru diagnosticul proceselor inflamatorii ale urechii medii la copiii de până la un an / **I. Ababii**, S. Diacova, V. Calinovschi [et al.] // *Curier medical*. – 1993. – Nr. 3/4. – P. 13-15.

1994

314. **Ababii, Ion.** Indicii cantitativi și funcționali ai T-limfocitelor în imunitatea locală și sistematică la copiii cu diferite forme de amigdalite cronice / I. Ababii, L. Danilov, V. Cenușă // Curier medical. – 1994. – Nr. 1/2. – P. 13-16.
315. Audiometria electroencefalografică pentru cercetarea sugarilor cu procese inflamatorii ale urechii medii / **I. Ababii**, S. Diacova, I. Antohii, E. Taran // Curier medical. – 1994. – Nr. 1/2. – P. 8-11.
316. Indicii audiometriei electroencefalografice la copiii sugari cu proces inflamatoriu al urechii medii / **I. Ababii**, S. Diacova, I. Antohii [et al.] // Curier medical. – 1994. – Nr. 1/2. – P. 8-11.
317. Radiația ND-YAG-Laser în tratamentul papilomatozei recidivante a laringelui la copii / **I. Ababii**, V. Cabac, A. Gagauz [et al.] // Curier medical. – 1994. – Nr. 3/4. – P. 3-5.
318. **Абабий, Ион.** Диагностика латентных заболеваний среднего уха у детей первого года жизни при помощи импедансометрии / **И. Абабий**, С. А. Дьякова, Е. М. Пруняну // Журнал ушных, носовых и горловых болезней. – 1994. – № 5. – С. 4-7.

1995

319. Aplicarea osului spongios autolog în mastoidoplastia la bolnavii cu otite medii supurative cronice / **I. Ababii**, A. Kozliuc, A. Sandul, L. Anisimov // Buletinul Academiei de Științe a Republicii Moldova. Științe biologice și chimice. – 1995. – Nr. 5. – P. 63-66.
320. **Абабий, Ион.** Использование лазерной хирургии кварц-полимерного моноволокна диаметром 1,0 мм для удаления новообразований носа и околоносовых пазух / И. И. Абабий, А. Гагауз // Российская ринология. – 1995. – № 2. – С. 47.
321. Остеоспонгиомастоидопластика и иммунокоррекция при лечении больных хроническим гнойным средним отитом / **И. Абабий**, А. Козлюк, А. Сандул [и др.] // Журнал ушных, носовых и горловых болезней. – 1995. – № 1. – С. 25-32.
322. Показатели коротколатентных слуховых вызванных потенциалов у детей грудного возраста с воспалением среднего уха / **И. Абабий**, С. Дьякова, И. Антохий, М. Манюк // Вестник оториноларингологии. – 1995. – № 4. – С. 28-31.

1996

323. **Ababii, Ion.** Osteospongiomastoidoplastia și imunocorecția în tratamentul bolnavilor cu otite medii supurative cronice / I. Ababii, A. Sandul, A. Kozliuc // Revista română de ORL. – 1996. – Vol. 15, nr. 3/4.
324. **Ababii, Ion.** Plastia sinusurilor maxilare cu osteomatrix forte / I. Ababii, B. Topor, A. Andreev // Intellectus. – 1996. – Nr. 3. – P. 44-47.
325. Argumente experimentale în favoarea aplicării mastoidoplastiei cu autoos spongios / **I. Ababii**, A. Sandul, A. Kozliuc, S. Stavbun // Curierul Medical. – 1996. – Nr. 6. – P. 23-25.
326. Imunocorecția în tratamentul otitelor medii cronice supurate / **I. Ababii**, A. Sandul, A. Kozliuc, Gh. Cușnir // Curierul medical. – 1996. – Nr. 5. – P. 6-9.
327. Mastoidoplastia cu autoțesut osos spongios – soluție pentru otitele cronice supurate / A. Sandul, **I. Ababii**, A. Kozliuc [et al.] // Curierul medical. – 1996. – Nr. 3. – P. 14-17.
328. **Абабий, Ион.** Лечение вазомоторного и гипертрофического ринита у детей с использованием Yag-Na лазерного луча в контактном режиме / И. И. Абабий // Российская ринология. – 1996. – № 2/3. – С. 70.

1997

329. **Ababii, Ion.** Audiometria electroencefalografică pentru testarea percepției auditive la nou-născuții prematuri / I. Ababii, E. Pruneanu // Curier medical. – 1997. – Nr. 2. – P. 3-5.
330. **Ababii, Ion.** Conferința internațională cu tema „Forța lucrativă a asistenței medicale în sec. XXI” / I. Ababii, B. Goroșenco // Curier medical. – 1997. – Nr. 3. – P. 63-64.

1998

331. **Ababii, Ion.** Cercetarea funcționalității urechii medii la copiii prematuri / I. Ababii, S. Diacova, E. Pruneanu // Buletin de perinatologie. – 1998. – Nr. 2. – P. 90-91.
332. **Ababii, Ion.** Diagnosis of silent otitis media in infants in the first year of life / I. Ababii, S. Diacova // Central and East European Journal of Oto-Rhino-Laryngology and Head and Neck Surgery. – 1998. – Vol. 3, nr. 1. – P. 9.
333. **Ababii, Ion.** Particularitățile funcției auditive la copiii primului an de viață cu hipoacuzie sensoroneurală / I. Ababii, S. Diacova E. Pruneanu // Buletin de perinatologie. – 1998. – Nr. 2. – P. 60-61.
334. Функциональная хирургия полости носа у детей / **И. И. Абабий**, М. К. Манюк, Д. Д. Максименко, В. А. Центю // Российская ринология. – 1998. – № 2. – С. 54-55.

1999

335. **Ababii, Ion.** Utilizarea autolimfocitelor activate în tratamentul bolnavilor cu otite medii cronice supurate după operație radicală / I. Ababii, A. Sandul, E. Chimirciuc // Buletin de perinatologie. – 1999. – Nr. 2. – P. 47-48.
336. Buracovschi, N. Actualități în tratamentul chirurgical al otosclerozei / N. Buracovschi, B. Topor, **I. Ababii** // Oto-rino-laringologia. – 1999. – Nr. 1/2. – P. 30-35.

2000

337. **Ababii, Ion.** Farmacoterapia contemporană a alergozelor în otorinolaringologia pediatrică / I. Ababii, M. Maniuc // Buletin de perinatologie. – 2000. – Nr. 3. – P. 30-33.
338. **Ababii, Ion.** Imunoterapia în otorinolaringologia pediatrică / I. Ababii, M. Maniuc // Buletin de perinatologie. – 2000. – Nr. 4. – P. 40-44.
339. Pruneanu, E. Evolution de la tympanométrie de l'oreille moyenne des nouveau-nés prématurés : Etude longitudinale = The evolution of tympanometry longitudinal survey / E. Pruneanu, **I. Ababii** // Journal Français d'oto-rhino-laryngologie. – 2000. – Vol. 49, nr. 6. – P. 309-315.

2001

340. Diacova, Svetlana. Evoluția otitelor medii la copii / Svetlana Diacova, **Ion Ababii** // Buletin de perinatologie. – 2001. – Nr. 2. – P. 50-51.
341. Diacova Svetlana. Rezultatele funcționale la copiii cu otite medii cronice exsudative în raport cu diferite metode de tratament / S. Diacova, **I. Ababii** // Buletin de perinatologie. – 2001. – Nr. 1. – P. 75-76.
342. Gavriluță V. Evaluarea factorilor de risc pentru haimoroetmoidita recidivantă la pacienții de vârstă fragedă / V. Gavriluță, **I. Ababii**, M. Maniuc // Buletin de perinatologie. – 2001. – Nr. 1. – P. 76-79.

2002

343. **Ababii, Ion.** Emergencies in oncology / I. Ababii, Gh. Țâbârnă, N. Ghidirim // Archives of the Balkan Medical Union. – 2002. – Vol. 37, nr. 2 (Suppl.). – ISSN 1584-9244.

344. **Ababii, Ion.** Tratatamentul chirurgical al otitelor medii la copii / I. Ababii, S. Diacova, A. Chiaburu // Buletin de perinatologie. – 2002. – Nr. 1. – P. 46-47.
345. Le diagnostic de la sourdit  brusquement instal e par les methodes noninvasives / **I. Ababii**, S. Parii, A. Chiaburu [et al.] // Archives of the Balkan Medical Union. – 2002. – Vol. 37, nr. 2 (Suppl.). – ISSN 1584-9244.
346. Management of acute otitis media and its complications in early childhood / **I. Ababii**, S. Diacova, S. Parii, E. Pruneanu // Archives of the Balkan Medical Union. – 2002. – Vol. 37, nr. 2 (Suppl.). – ISSN 1584-9244.
347. Le role de la microchirurgie endolaryngiene dans le traitement des enfants avec la papillomatose recidivante du larynx / **I. Ababii**, V. Cabac, M. Maniuc [et al.] // Archives of the Balkan Medical Union. – 2002. – Vol. 37, nr. 2 (Suppl.). – ISSN 1584-9244.
348. The using of non-narcotic analgesics in the anesthesiologic monitoring observation in the otorhinolaringologic surgery / **I. Ababii**, B. P rgari, V. Guţan, V. Popa // Archives of the Balkan Medical Union. – 2002. – Vol. 37, nr. 2 (Suppl.). – ISSN 1584-9244.

2004

349. **Ababii, Ion.** Detector de radia ie UV pentru medicin  / Ion Ababii, E. Aram  // RAM Medica : Revista de aparatur  medical . – 2004. – Nr. 4. – P. 14-19.
350. **Абабий, Ион.** Остеоспонгиомастоидопластика и иммунокоррекция при лечении больных хроническим гнойным средним отитом / И. И. Абабий, А. С. Козлюк, А. М. Сандул // Журнал ушных, носовых и горловых болезней. – 2004. – № 6. – С. 25.
351. Морфологическая оценка эффективности противорецидивного лечения полипозного риносинусита, ассоциированного с бронхиальной астмой и непереносимостью аспирина / А. Сандул, Е. Тудор, А. Чёрный, **И. И. Абабий** // Российская ринология. – 2004. – № 1. – С. 36-37.

2005

352. **Ababii, Ion.** Otitele medii exsudative  i recidivante la copii / Ion Ababii, Svetlana Diacova, Anghelina Chiaburu // Buletinul Academiei de  tiin e a Moldovei.  tiin e medicale. – 2005. – Nr. 2. – P. 63-66.
353. **Ababii, Ion.** 60 de ani ai  nv am ntului medical superior din Republica Moldova / Ion Ababii // Buletinul Academiei de  tiin e a Moldovei.  tiin e medicale. – 2005. – Nr. 2. – P. 5-19.
354. **Ababii, Ion.**  tiin a  i inovarea – fundamentul medicinei moderne / Ion Ababii, Viorel Prisacari // Intellectus. – 2005. – Nr. 3. – P. 5-12. – ISSN 1810-7079.
355. Actualit i  i perspective  n transplantarea celular  / **I. Ababii**, P. Ciobanu, N. Eşanu [et al.] // Curierul medical. – 2005. – Nr. 3. – P. 42-46.
356. Diacova, Svetlana. Otitele medii la copii / Svetlana Diacova, **Ion Ababii**, Anghelina Chiaburu // Buletin de perinatologie. – 2005. – Nr. 4. – P. 8-9.
357. Factorii de risc  n maxilo-etmoidita recidivant  la copiii de v rst  precoce / V. Gavriluţa, **I. Ababii**, M. Maniuc [et al.] // Buletin de perinatologie. – 2005. – Nr. 4. – P. 18-19.

2006

358. **Ababii, Ion.** Diagnosticul  i tratamentul deregl rilor tubei auditive  n otitele medii cronice supurate/ I. Ababii, A. Sandul, O. Los i // Buletinul Academiei de  tiin e a Moldovei.  tiin e Medicale. – 2006. – Nr. 3. – P. 51-55. – ISSN 1857-0011.
359. **Ababii, Ion.** Ministerul S n t ii  i Protec iei Sociale – prerogative func ionale  i obiective sociale /

Ion Ababii // Fin-Consultant. – 2006. – Nr. 9. – P. 27-36. – Idem în limba rusă.

360. **Ababii, Ion.** Politica națională de sănătate / Ion Ababii, Gheorghe Ghidirim, Mihai Ciocanu // Mesagerul Ministerului Muncii, Protecției Sociale și Familiei al Republicii. – 2006. – Nr. 9. – P. 4-8.
361. **Ababii, Ion.** Politica națională de sănătate / Ion Ababii, Gheorghe Ghidirim, Mihai Ciocanu // Buletinul Academiei de Științe a Moldovei. Științe Medicale. – 2006. – Nr. 3. – P. 7-17. – ISSN 1857-0011.
362. **Ababii, Ion.** Sănătatea și asistența socială – o prioritate în politica statului / Ion Ababii // Curierul medical. – 2006. – Nr. 2. – P. 3-6.
363. Particularitățile histopatologice și electronooptice ale polipilor nazali, mucoasei nazale și ale celei bronșice la pacienții cu polipoză rinosinuzală / **I. Ababii**, E. Tudor, A. Sandul, A. Cernii // Buletinul Academiei de Științe a Moldovei. Științe Medicale. – 2006. – Nr. 3. – P. 55-64. – ISSN 1857-0011.
364. Гистопатологические и электронно-микроскопические особенности носовых полипов, слизистой носа и бронхов / Е. М. Тудор, **И. И. Абабий**, А. М. Сандул, А. П. Черный // Российская ринология. – 2006. – № 2. – С. 16а-16.

2007

365. **Ababii, Ion.** Politica națională de sănătate / Ion Ababii // Curierul medical. – 2007. – Nr. 2. – P. 3-8.
366. Probleme de diagnostic și tratament în leziunile precanceroase laringiene : experiența Centrului Republican de Chirurgie Funcțională, Fonoaudiologie și Recuperare ORL al Spitalului Clinic Republican / **Ion Ababii**, Vladimir Popa, Vasile Cabac, Victor Osman // Buletinul Academiei de Științe a Moldovei. Științe medicale. – 2007. – Nr. 4. – P. 36-38.
367. Surditate neurosensorială: generalități și aspecte actuale de reabilitare auditivă electro-acustică / **I. Ababii**, M. Maniuc, S. Parii [et al.] // Curierul medical. – 2007. – Nr. 5. – P. 61-66.
368. Диагностика и слухопротезирование детей с сенсоневральной тугоухостью / **И. И. Абабий**, С. Б. Парий, А. И. Кябуру, С. А. Дьякова // Журнал ушных, носовых і горловых хвороб. – 2007. – № 6. – С. 50-51.

2008

369. **Ababii, Ion.** Aspecte actuale ale chirurgiei rinosinuzale la copii / Ion Ababii, Mihail Maniuc // Buletinul Academiei de Științe a Moldovei. Științe medicale. – 2008. – Nr. 2. – P. 7-13.
370. Celule Stem în procesul de regenerare a țesuturilor scheletice / **Ion Ababii**, Viorel Nacu, Boris Topor [et al.] // Buletinul Academiei de Științe a Moldovei. Științe Medicale. – 2008. – Nr. 5. – P. 19-23.
371. Microchirurgia endoscopică în afecțiunile benigne ale corzilor vocale utilizând instrumente „reci” sau laserul CO2 / **I. Ababii**, V. Popa, V. Osman, V. Cabac // Arta Medica. – 2008. – Nr. 4 (Supl.). – P. 5-7.
372. Morfologia mucoasei coardei vocale cicatrizate, în intervențiile chirurgicale cu instrumente "reci" și cu laserul CO2 / **I. Ababii**, V. Popa, V. Osman [et al.] // Curierul medical. – 2008. – Nr. 4. – P. 6-9.
373. Polipoza rinosinuzală asociată cu astmul bronșic: aspecte morfopatologice / **I. Ababii**, E. Tudor, A. Sandul, A. Ciornii // Arta Medica. – 2008. – Nr. 4 (Supl.). – P. 7-11.
374. Regenerarea mucoasei corzii vocale în intervenții chirurgicale cu instrumente “reci” și laser CO2 / **I. Ababii**, V. Popa, V. Osman [et al.] // ORL.ro. – 2008. – Nr. 1. – P. 26-29.
375. Variantele otitelor medii acute la copii / Svetlana Diacova, **Ion Ababii**, Mihail Maniuc [et al.] // Arta Medica. – 2008. – Nr. 4 (Supl.). – P. 20-21.
376. Некоторые аспекты эндоскопической микрохирургии доброкачественной патологии голосовых

связок / **И. Абабий**, В. Попа, В. Осман [и др.] // Журнал вушних, носових і горлових хвороб. – 2008. – № 3. – С. 3-5.

377. Эндоларингеальная микрохирургия и рецидивирующий папилломатоз гортани у детей / **И. Абабий**, В. Кабак, В. Осман [и др.] // Журнал вушних, носових і горлових хвороб. – 2008. – № 3. – С. 2-3.

2009

378. Conceptual issues in development of telemedicine in the Republic of Moldova / **I. Ababii**, C. Gaidric, O. Lozan, I. Brinister // Computer Science Journal of Moldova. – 2009. – Nr. 1(49). – P. 26-36. – ISSN 1561-4042.
379. Sensori de radiație UV pentru ingineria biomedicală / **I. Ababii**, E. Aramă, I. Jeru [et al.] // Fizică și tehnică : procese, modele, experimente. – 2009. – Nr. 2. – P. 7-17. – ISSN 1857-0437.
380. Surditate mixtă la copiii cu otită medie exsudativă / **I. Ababii**, S. Diacova, A. Chiaburu [et al.] // Curierul medical. – 2009. – Nr. 5. – P. 5-7.
381. Tratamentul etiopatogenetic al amigdalitei cronice la copii / L. Danilov, **I. Ababii**, M. Maniuc [et al.] // Curierul medical. – 2009. – Nr. 5. – P. 15-17.

2011

382. Diacova, Svetlana. Evoluția otitelor medii la copiii cu patologii bronhopulmonară / S. Diacova, **I. Ababii** // Buletinul Academiei de Științe a Moldovei. Științe medicale. – 2011. – Nr. 4. – P. 81-83.
383. Examenul histologic al corzilor vocale cicatrizate în intervenții chirurgicale cu instrumente „Reci” sau cu laser CO2 : (Studiu experimental pe câini) / **I. Ababii**, B. Topor, L. Șaptefrați [et al.] // Buletinul Academiei de Științe a Moldovei. Științe Medicale. – 2011. – Nr. 3. – P. 147-150.
384. **Абабий, Ион**. Клинико-морфологические корреляции при различных формах среднего отита у детей / И. И. Абабий, С. А. Дьякова // Оториноларингология в Беларуси. – 2011. – № 2. – С. 30-36.
385. Морфология рубцовых изменений слизистой голосовых связок после оперативных вмешательств с использованием микрохирургии и Лазер СО2 (модель на собаках) / **И. Абабий**, В. Осман, В. Кабак, Б. Киртока // Журнал вушних, носових і горлових хвороб. – 2011. – № 3. – С. 5.
386. Особенности гуморального иммунитета у детей с хроническим компенсированным тонзиллитом = Specific features of humoral immunity in children with chronic compensated tonsillitis / **И. И. Абабий**, Л. А. Данилов, Т. В. Виноградова, М. К. Манюк // Российский вестник перинатологии и педиатрии. – 2011. – Т. 56, № 5. – С. 72-75.

2012

387. **Ababii, Ion**. Activitatea științifică în USMF “Nicolae Testemițanu” în perioada 1991-2010 (20 de ani de la proclamarea independenței Republicii Moldova) / Ion Ababii, Viorel Prisacari // Buletinul Academiei de Științe a Moldovei. Științe medicale. – 2012. – Nr. 1. – P. 15- 21. – ISSN 1857-0011.
388. **Ababii, Ion**. Amigdalita cronică la copii. Aspecte epidemiologice, etiopatogenetice și argumentarea tratamentului conservator complex / Ion Ababii, Lucian Danilov, Mihail Maniuc // Buletinul Academiei de Științe a Moldovei. Științe Medicale. – 2012. – Nr. 1. – P. 261-266. – ISSN 1857-0011.
389. Evolution of otitis media in children of the first 7 years of life in Moldova / S. Diacova, **I. Ababii**, M. Maniuc [et al.] // Archives of Disease in Childhood. – 2012. – Vol. 97. – A238. – ISSN 0003-9888. – Doi: 10.1136/archdischild-2012-302724.0827.

2013

390. Eficacitatea tratamentului otitei medii exsudative la copii / **Ion Ababii**, Svetlana Diacova, Anghelina Chiaburu, Diana Chirtoca // Buletin de perinatologie. – 2013. – Nr. 2/3. – P. 22-24.
391. Rolul focarului infecțios local și particularitățile imunologice în amigdalita cronică la copii / **Ion Ababii**, Lucian Danilov, Tatiana Vinogradova, Mihail Maniuc // Buletin de perinatologie. – 2013. – Nr. 2/3. – P. 25-29.
392. Transplantarea celulară : actualități și perspective / **I. Ababii**, P. Ciobanu, V. Nacu [et al.] // Revista de știință, inovare, cultură și artă „Akademos”. – 2013. – Nr. 3. – P. 72-76. – ISSN 1857-0461.
393. **Абабий, Ион**. Оптимизация диагностики и лечения экссудативного среднего отита у детей / И. Абабий, С. А. Дьякова // Buletin de perinatologie. – 2013. – Nr. 2/3. – P. 224. – ISSN 1810-5289.
394. Данилов, Л. А. Характеристика иммунологической реактивности и преимунной резистентности у больных хроническим компенсированным тонзиллитом разного возраста / Л. А. Данилов, **И. И. Абабий**, С. С. Гинда // Folia Otorhinolaryngologiae et Pathologiae Respiratoriae. – 2013. – Т. 19, № 3. – С. 56-62.
395. Организация помощи детям со средним отитом в Молдове / **И. Абабий**, С. Дьякова, М. Манюк [и др.] // Folia Otorhinolaryngologiae et Pathologiae Respiratoriae. – 2013. – Т. 19, № 3. – С. 50-55.
396. Роль очаговой инфекции и иммунологические особенности у детей с хроническим тонзиллитом / **И. И. Абабий**, Л. А. Данилов, Т. В. Виноградова, М. К. Манюк // Buletin de perinatologie. – 2013. – Nr. 2/3. – P. 223-224. – ISSN 1810-5289.

2014

397. Caracteristica reactivității imune la bolnavii cu diverse forme de amigdalită cronică asociată cu patologie reumatică / Lucian Danilov, Serghei Ghinda, **Ion Ababii** [et al.] // Arta Medica. – 2014. – Nr. 2. – P. 19-23.
398. Caracteristica rezistenței preimune la bolnavii cu amigdalită cronică asociată cu patologia reumatică / Lucian Danilov, Serghei Ghinda, **Ion Ababii** [et al.] // Arta Medica. – 2014. – Nr. 2. – P. 24-28.
399. Diacova, Svetlana. Principiile managementului otitei medii exsudative la copiii cu patologia somatică / Svetlana Diacova, **Ion Ababii** // Arta Medica. – 2014. – Nr. 2. – P. 28-31.
400. Endoscopia de contact – o nouă etapă în diagnosticul leziunilor mucoase laringiene / Lilia Scutelnic, Codruț-Caius Sarafoleanu, **Ion Ababii**, Vasile Cabac // Buletinul Academiei de Științe a Moldovei. Științe medicale. – 2014. – Nr. 2. – P. 194-197. – ISSN 1857-0011.
401. Importanța imunostimulării locale în tratamentul conservator complex al amigdalitei cronice la copii / L. Danilov, **I. Ababii**, S. Ghinda [et al.] // Curierul medical. – 2014. – Vol. 57, nr. 6. – P. 7-13. – ISSN 1857-0666.
402. Modified surgery in children with persistent and recurrent otitis media / S. Diacova, **I. Ababii**, M. Maniuc [et al.] // Archives of Disease in Childhood. – 2014. – Vol. 99. – A137. – Doi: 10.1136/archdischild-2014-307384.367.
403. Monitoring of middle ear status in children with recurrent sinusitis / S. A. Diacova, **I. I. Ababii**, D. I. Chirtoca [et al.] // Folia Otorhinolaryngologiae et Pathologiae Respiratoriae. – 2014. – Vol. 20, nr. 2. – P. 31.
404. Данилов, Л. А. Диагностика компенсированного и декомпенсированного тонзиллита у детей в зависимости от возраста / Л. А. Данилов, С. С. Гинда, **И. И. Абабий** // Оториноларингология. Восточная Европа. – 2014. – № 3. – С. 131-135.

405. Значение микробной флоры ротоглотки в развитии острых и хронических заболеваний верхних дыхательных путей / Л. А. Данилов, **И. И. Абабий**, М. К. Манюк [и др.] // Оториноларингология. Восточная Европа. – 2014. – № 1. – С. 121-130.
406. Одонтогенный острый гнойный верхнечелюстной и этмоидальный синусит, осложненный ретробульбарным абсцессом / **И. И. Абабий**, А. М. Сандул, Н. С. Бураковский [и др.] // Оториноларингология. Восточная Европа. – 2014. – № 1. – С. 131-135.
407. Сравнительная характеристика доиммунной резистентности при хирургическом и терапевтическом методе лечения хронического тонзиллита у детей / Л. А. Данилов, С. С. Гинда, **И. И. Абабий** [и др.] // Оториноларингология. Восточная Европа. – 2014. – № 3. – С. 8-15.

2015

408. **Ababii, Ion**. Cercetarea biomedicală în Universitatea de Stat de Medicină și Farmacie “Nicolae Testemițanu” din Republica Moldova : o etapă calitativ nouă / I. Ababii // Buletinul Academiei de Științe a Moldovei. Științe Medicale. – 2015. – Nr. 1. – P. 15. – ISSN 1857-0011.
409. **Ababii, Ion**. Vaccinoterapia în managementul tratamentului complex al amigdalitei cronice la copii / I. Ababii, S. Ghinda, L. Danilov // Sănătate publică, economie și management în medicină. – 2015. – Nr. 2. – P. 37-47. – ISSN 1729-8687.
410. Eficacitatea clinico-imunologică a amigdalectomiei la copii cu amigdalită cronică decompensată / Lucian Danilov, **Ion Ababii**, Serghei Ghinda [et al.] // Buletinul Academiei de Științe a Moldovei. Științe Medicale. – 2015. – Nr. 1. – P. 397-403. – ISSN 1857-0011.
411. Evaluarea nivelului de cunoștințe și abilități practice în domeniul urgențelor obstetricale, ginecologice și neonatale ale studenților anului VI de la Universitatea de Stat de Medicină și Farmacie “Nicolae Testemițanu” = Assessment of knowledge and practical skills in emergency obstetrics, gynaecology and neonatology among final-year medical students at “Nicolae Testemitanu” State University of Medicine and Pharmacy / **Ion Ababii**, Rodica Gramma, Andrei Romancenco [et al.] // Revista de Științe ale Sănătății din Moldova = Moldovan Journal of Health Sciences. – 2015. – Vol. 5(3). – P. 71-78. – ISSN 2345-1467.
412. Imunostimularea locală cu celule mononucleate autologe în tratamentul complex al amigdalitei cronice compensate la copii = Local immunostimulation with autologous mononuclear cells in the complex treatment of compensated chronic tonsillitis in children / **Ion Ababii**, Serghei Ghinda, Lucian Danilov [et al.] // Revista de Științe ale Sănătății din Moldova = Moldovan Journal of Health Sciences. – 2015. – Vol. 5(3). – P. 31-43. – ISSN 2345-1467.
413. Optimizarea managementului otitei medii recidivante la copii / Svetlana Diacova, **Ion Ababii**, Mihail Maniuc [et al.] // Buletinul Academiei de Științe a Moldovei. Științe Medicale. – 2015. – Nr. 1. – P. 403-407. – ISSN 1857-0011.
414. Мониторинг состояния среднего уха и показателей здоровья у детей раннего возраста / С. А. Дьякова, **И. И. Абабий**, М. К. Манюк // Оториноларингология. Восточная Европа. – 2015. – № 1. – С. 54-61.

2016

415. Auditory evoked potentials test of the trunk of the brain in the diagnosis of sensorineural hearing loss in children with perinatal pathology of the central nervous system / **Ion Ababii**, Anghelina Chiaburu, Svetlana Diacova, Doina Chiaburu-Chiosa // ORL.ro. – 2016. – Vol. 9, nr. 2. – P. 52. – ISSN 2067-6530.

416. Criteria for diagnosis and forecast of sensorineural hearing loss in children on the basis of the analysis of the risk factors / Anghelina Chiaburu, **Ion Ababii**, Doina Chiaburu-Chiosa, Constantin Jucovschii // ORL.ro. – 2016. – Vol. 9, nr. 2. – P. 49. – ISSN 2067-6530.
417. Diacova, Svetlana. Clinical, functional, and surgical findings in chronic bilateral otitis media with effusion in childhood / S. Diacova, T. J. McDonald, **I. Ababii** // Ear Nose Throat Journal. – 2016. – Vol. 95, no 8. – P. E31-7. – ISSN 0145-5613.
418. Vaccinotherapy in the conservative complex treatment of chronic tonsillitis in children / Lucian Danilov, **Ion Ababii**, Mihail Maniuc [et al.] // ORL.ro. – 2016. – Vol. 9, nr. 2. – P. 60. – ISSN 2067-6530.

2017

419. Evaluarea imunohistochimică a factorilor rezistenței celulare, umorale și preimune la nivelul barierei limfo-epiteliale la copii cu amigdalită cronică / **Ion Ababii**, Lucian Danilov, Mihail Maniuc [et al.] // Buletinul Academiei de Științe a Moldovei. Științe Medicale. – 2017. – Nr. 2. – P. 225-231. – ISSN 1857-0011.
420. Raevschi, Elena. Management of Delphi study regarding the development of ongoing behavioral risk factor surveillance system in the Republic of Moldova / Elena Raevschi, **Ion Ababii**, Eleonora Vataman // Moldovan Medical Journal. – 2017. – Vol. 60, nr. 3. – P. 54-57. – ISSN 2537-6373.
421. Raevschi, Elena. Suggestions on strengthening of noncommunicable diseases risk factors surveillance management in the Republic of Moldova / Elena Raevschi, **Ion Ababii**, Galina Obreja // Acta Medica Transilvanica. – 2017. – Vol. 22, nr. 4. – P. 1-5.

2018

422. Status of cardiovascular population health in the Republic of Moldova / Elena Raevschi, **Ion Ababii**, Laurence Sperling, Eleonora Vataman // Sănătate Publică, Economie și Management în Medicină. – 2018. – Nr. 1/2. – P. 13-16. – ISSN 1729-8687.
423. Клинико-иммунологическая эффективность вакцинации конъюгированной пневмококковой вакциной детей с компенсированным хроническим тонзиллитом / **И. И. Абабий**, Л.А. Данилов, С.С. Гинда [и др.] // Педиатрия : Журнал имени Г. Н. Сперанского. – 2018. – Т. 97, № 2. – С. 134-139.

2020

424. Mesenchymal stem cells proliferation and remote manipulation upon exposure to magnetic semiconductor nanoparticles / T. Braniste, V. Cobzac, P. Ababii, ..., **I. Ababii**, I. Tiginyanu // Biotechnology Reports. – 2020. – Vol. 25. – P. e00435. – ISSN 2215-017X. – Doi: 10.1016/j.btre.2020.e00435.
425. Значения микробной флоры ротоглотки в развитии острых и хронических заболеваний верхних дыхательных путей / **И. И. Абабий**, Л. А. Данилов, М. К. Манюк [и др.] // Инфекция и иммунитет. – 2020. – Т. 10, № 2. – С. 359-367. – ISSN 2220-7619. – Doi: 10.15789/2220-7619-ARO-809.

2022

426. Anestezia generală cu jet- ventilare de frecvență înaltă la pacienții cu patologie laringiană / **I. Ababii**, S. Vetrician, V. Cabac [et al.] // Buletinul Academiei de Științe a Moldovei. Științe medicale. – 2022. – Nr. 3. – P. 144-146. – ISSN 1857-0011. – Doi: 10.52692/1857-0011.2022.3-74.26.

2024

427. Bridging theory and practice: enhancing medical education through simulation-based training methods / Andrei Romancenco, Iurie Saratila, **Ion Ababii** [et al.] // Moldovan Journal of Health Sciences = Revista de Științe ale Sănătății din Moldova. – 2024. – Vol. 11, nr. 2. – P. 68-73. – ISSN 2345-1467.

Brevete de invenție

428. **Brevet de invenție Nr. 1039 Republica Moldova.** Metodă de diagnosticare a afecțiunilor inflamatoare latente ale urechii medii la copii în primul an de viață : Nr. 97-0045 / data depozit: 13.02.1997 : data publicării: 31.10.1998 / **Ion Ababii**, Svetlana Diacova, Constantin Jucovschi.

Invenția se referă la medicină, în special la otorinolaringologie. Esența invenției constă în aceea că se determină poziția membranei timpanice (PM), gradientul absolut al piscului (GA), reflexul luminos (RL), complianța electro-acustică generală a curbei timpanometrice (CG), latența piscului III al potențialelor acustice evocate (L3), apoi se calculează coeficienții diagnostici F1 și F2 conform formulelor: $F1 = 4 \times PM + 91 \times GA + 2,7 \times RL + 46,5 \times CG + 16,8 \times L3 - 51$; $F2 = 15 \times PM + 30 \times GA + 4,5 \times RL + 60,9 \times CG + 18,8 \times L3 - 88,4$ și în cazul în care F1 este mai mic decât F2 se diagnostichează afecțiuni inflamatoare latente ale urechii medii. Rezultatul tehnic constă în sporirea veridicității de diagnosticare.

429. **Brevet Nr. 677 Republica Moldova.** Metodă de perforare a lobului pavilionului urechii : Nr. 95-0340 / data depozit: 14.09.1995 : data publicării: 28.02.1997 / **Ion Ababii**, Alexei Gagauz.

Invenția se referă la medicină, în special la otorinolaringologia practică și este destinată perforării lobilor pavilioanelor urechilor pentru cercei. Esența invenției constă în aceea că perforarea se execută cu raze laser prin pătrunderea perforantă a capătului distal conic al monofibrei cu cuarț în regim de contact în lobul urechii și a scoaterii lui din lob având următorii parametri: lungimea undei de $1,06 \mu\text{m}$, densitatea capacității de $1,5-2,0 \cdot 10^4 \text{ W/cm}^2$, cu expoziția de $0,5-1,0 \text{ sec}$ și diametrul monofibrei de $0,4-1,0 \text{ mm}$. Rezultatul tehnic al invenției constă în diminuarea durerii și traumatismului.

430. **Brevet Nr. 1041 Republica Moldova.** Metodă de prognozare a afecțiunilor inflamatoare latente ale urechii medii la copii în primul an de viață : Nr. 97-0046 / data depozit: 13.02.1997 : data publicării: 31.10.1998 / **Ion Ababii**, Svetlana Diacova, Constantin Jucovschi.

Invenția se referă la medicină, în special la otorinolaringologie. Esența invenției constă în aceea că se relevă datele privind gradul de hipotrofie a copilului (GH), prezența afecțiunilor inflamatoare în prima lună de viață (AI), caracterul alimentării (CA), complicațiile de sarcină (CS), vârsta de gestație - săptămâni (VG), antibioterapia în primele luni de viață (A) și prezența infecției intrauterine (II), apoi se calculează coeficienții prognostici F1 și F2 conform formulelor: $F1 = 4,9 \times GH - 0,58 \times AI + 3,2 \times CA + 0,76 \times CS + 8 \times VG + 0,8 \times A + 10,75 \times II - 176$; $F2 = 3,9 \times GH + 0,34 \times AI + 4,2 \times CA + 1,1 \times CS + 8,2 \times VG + 1,1 \times A + 9,88 \times II - 185,9$ și în cazul în care F1 este mai mic decât F2 se prognozează afecțiunile inflamatoare latente ale urechii medii. Rezultatul tehnic al invenției constă în sporirea veridicității metodei.

431. **Brevet Nr. 1248 Republica Moldova.** Metodă de înlăturare a ridurilor pielii : Nr. 98-0208 / data depozit: 06.10.1998 : data publicării: 30.06.1999 / **Ion Ababii**, Victor Curca, Dumitru Casian.

Invenția se referă la medicină, în special la chirurgia estetică. Metoda, conform invenției, include acțiunea asupra ridului cu rază de laser chirurgical cu lungimea de undă de $1,06 \mu\text{m}$ și puterea de ieșire de $5-10 \text{ W}$ în regim de contact prin trecerea razei printr-o monofibră de cuarț, care se aplică la un capăt al ridului și se deplasează de-a lungul acestuia. Rezultatul constă în acțiunea de contact și dirijată asupra ridului și în distrugerea menajată a stratului bazal al ridului.

432. **Brevet Nr. 1662 Republica Moldova.** Transplant și metodă de remodelare a lobului nazal : Nr. a 2000 0010 / data depozit: 29.12.1999 : data publicării: 31.05.2001 / Boris Topor, **Ion Ababii**, Mihail Maniuc, Sergiu Vetrician, Nicolae Buracovschi.

Invenția se referă la medicină, și anume la otorinolaringologie. Esența invenției constă în aceea că transplantul pentru remodelarea lobului nazal este confecționat în formă de placă din osteomatrix forte. Partea inferioară a transplantului este executată cuneiformă, iar pe partea anterioară este executată o tăietură, formând o proeminență. Se solicită de asemenea o metodă de remodelare a lobului nazal, care include denudarea cartilajului septului nazal, executarea în partea anterioară a crestei nazale a maxilarului superior a unei caneluri, formarea în țesuturile lobului nazal a unei cavități. După aceasta, partea cuneiformă a transplantului se instalează în canelură, iar proeminența transplantului se amplasează în cavitatea formată.

433. **Brevet Nr. 1645 Republica Moldova.** Specul nazal : Nr. a 2000 0020 / data depozit: 26.01.2000 : data publicării: 30.04.2001 / Mihail Maniuc, **Ion Ababii**, Boris Topor, Mihai Belocur, Nichifor Mațarin, Liviu Gusac.

Invenția se referă la medicină, și anume la otorinolaringologie. Speculul nazal conține două fălci dilatatoare cu mânere, unite printr-un șurub de fixare a poziției deschise a fălcilor. Unul dintre mânere este dotat cu o articulație sferică, un element al căreia este executat în formă de tijă. Capătul liber al tijeii este instalat cu posibilitate de deplasare într-o curea elastică, care se fixează de capul bolnavului. Rezultatul constă în fixarea sigură a speculului nazal de capul bolnavului pentru preîntâmpinarea traumatizării nasului în timpul operației.

434. **Brevet Nr. 1679 Republica Moldova.** Dispozitiv pentru examinarea tubei auditive la pacienții cu otită medie cronică : Nr. a 2000 0093 / data depozit: 26.05.2000 : data publicării: 30.06.2001 / **Ion Ababii**, Alexandru Sandul, Oleg Losâi, Eugen Edinac.

Invenția se referă la medicină, și anume la otorinolaringologie și poate fi utilizată pentru examinarea tubei auditive la pacienții cu otită medie cronică. Esența invenției constă în aceea că dispozitivul conține bloc de alimentare, obturatoare auriculare, sistem pneumatic, indicator de presiune și tuburi pentru conectarea lor. Totodată în calitate de indicator de presiune se utilizează un tambur rotativ cu o diagramă circulară și două tocuri pentru înregistrarea indicilor de presiune, iar sistemul pneumatic este executat din compresor, sistem de supape și rezervor de aer. Rezultatul invenției constă în determinarea indicilor ce caracterizează funcția tubei auditive la pacienții cu otită medie cronică.

435. **Brevet Nr. 2031 Republica Moldova.** Metodă de examinare a stării funcționale a mușchilor tubei auditive la pacienții cu otită medie perforativă cronică : Nr. a 2001 0357 / data depozit: 31.10.2001 : data publicării: 30.11.2002 / **Ion Ababii**, Alexandru Sandul, Oleg Losâi, Eugen Edinac.

Invenția se referă la medicină și anume la otorinolaringologie și poate fi utilizată pentru examinarea stării funcționale a mușchilor tubei auditive la pacienții cu otită medie perforativă cronică. Esența metodei constă în aceea că după conectarea pneumotubometrului la sursa electrică conductorul pentru aer se introduce în conductul auditiv extern, apoi se efectuează mișcări de deglutiție și se înregistrează grafic curbele dependente de starea funcțională a tubei auditive pe o diagramă circulară gradată, după care se determină suplimentar nivelul deschiderii pasive a tubei auditive, mărimea rezistenței de ventilare a tubei auditive, nivelul echipresor pasiv, volumul de ventilare momentan, timpul deschiderii tubei auditive la o deglutiție, presiunea reziduală pozitivă, presiunea reziduală negativă. După interpretarea lor în complex cu alți indici se determină starea funcțională a mușchilor tubei auditive.

436. **Brevet Nr. 2736 Republica Moldova.** Metodă de tratament antirecidivant al polipozei rinosinuzale asociată cu astmul bronșic : Nr. a 2001 0417/ data depozit: 19.12.2001 : data publicării: 30.04.2005 / **Ion Ababii**, Alexandru Sandul, Elena Tudor, Gheorghe Țâmbalari, Iulii Garcușa-Bojco, Serghei Ghinda.

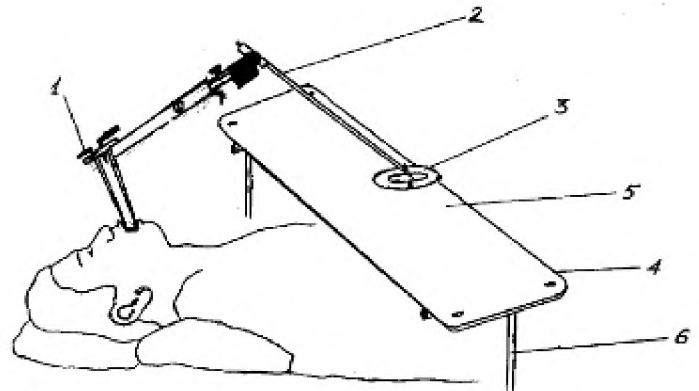
Invenția se referă la medicină, în special la otorinolaringologie, imunologie clinică și pulmonologie. Esența metodei constă în aceea că după intervenția chirurgicală în fiecare cornet nazal inferior după anestezie locală aplicativă se administrează intramucos câte 1 ml de preparat PIMI-stimulină-3 timp de 15... 20 de zile.

437. **Brevet Nr. 2032 Republica Moldova.** Metodă de excizie endonazală a apofizei unciforme : Nr. a 2002 0094 / data depozit: 14.03.2002 : data publicării: 30.11.2002 / **Ion Ababii**, Mihail Maniuc.

Invenția se referă la medicină, în special la otorinolaringologie. Esența invenției constă în aceea că în regiunea apofizei unciforme se efectuează incizia mucoasei și a periostului cu prepararea lamboului mucoperiostal, apoi se excizează apofiza unciformă, se amplasează lamboul pe plagă și se tamponează cavitatea nazală.

438. **Brevet Nr. 2321 Republica Moldova.** Dispozitiv pentru efectuarea laringoscopiei : Nr. a 2003 0131 / data depozit: 30.05.2003 : data publicării: 31.12.2003 / Vasile Cabac, **Ion Ababii**, Victor Manic.

Invenția se referă la medicină și anume la laringologie și este destinată pentru efectuarea investigațiilor laringoscopice în asociere cu intervenția chirurgicală. Esența invenției constă în aceea că dispozitivul propus include laringoscop, montat la un capăt al susținătorului, la alt capăt al căruia este fixat articulat un element de sprijin și un dispozitiv de sprijin, executat ca o măsuță ce conține cel puțin două suporturi instalate de ambele părți ale mesei de operație cu posibilitate de deplasare verticală. Elementul de sprijin, fixat articulat pe susținător, contactează cu suprafața de sprijin a plăcii de masă a dispozitivului de sprijin.



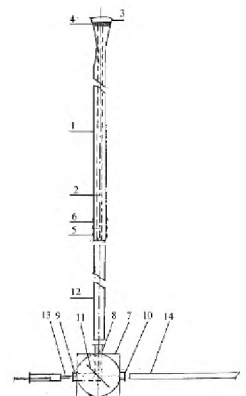
Totodată elementul de sprijin al susținătorului poate fi executat ca o ventuză de vid, iar suprafața de sprijin a plăcii de masă poate fi executată netedă. Dacă elementul de sprijin al susținătorului este executat în formă de tor din material elastic, atunci suprafața de sprijin a plăcii de masă este executată din material cu coeficientul de frecare mai mare. În afară de aceasta, la marginile plăcii de masă pot fi executate borduri, iar colțurile ei sunt rotunjite. Rezultatul invenției este o reglare mai exactă a poziției laringoscopului și posibilitatea demontării lui rapide.

439. **Brevet Nr. 2579 Republica Moldova.** Metodă de tratament al dereglărilor funcțiilor tubei auditive în otita medie supurată cronică : Nr. a 2004 0008 / data depozit: 29.12.2003 : data publicării: 31.10.2004 / **Ion Ababii**, Oleg Losii, Alexandru Sandul.

Invenția se referă la medicină, în special la otorinolaringologie. Esența invenției constă în aceea că se efectuează anestezia mucoasei nazale și a rinofaringelui cu soluție de lidocaină de 10%, iar în amigdala tubară se introduce 1 ml de soluție de dipropionat de betametazon, apoi se introduce în tuba auditivă sonda Itard, care este conectată la electrostimulator prin intermediul unui electrod de contact și se efectuează electrostimularea mușchilor peritubari cu impulsuri electrice cu tensiunea de 5 V și frecvența de 3 Hz timp de o secundă și prin înregistrarea grafică se determină timpul de deschidere a tubei auditive.

440. **Brevet Nr. 3043 Republica Moldova.** Dispozitiv otorinolaringologic : Nr. a 2005 0018 / data depozit: 17.01.2005 : data publicării: 31.05.2006 / **Ion Ababii**, Mihail Maniuc.

Invenția se referă la medicina, în special la otorinolaringologie. Dispozitivul include un tub (1) cu canal axial (2), unul din capetele tubului (3) fiind turtit și curbat cu 20° față de axa tubului, o fanta transversală (4) cu suprafața secțiunii de 3 mm² executată la baza curbării, iar capatul opus al tubului (5) este executat cu filet (6), un teu (7) cu un racord central (8) unit cu capatul filetat al tubului dispozitivului prin intermediul unui tub elastic (12) și cu două racorduri laterale (9,10)



pentru conectarea respectiv a unei seringi (13) cu o soluție antiseptică și a unui aspirator prin intermediul unui tub elastic (14), totodată teul este dotat cu un robinet (11) cu două cai sub un unghi de 90° .

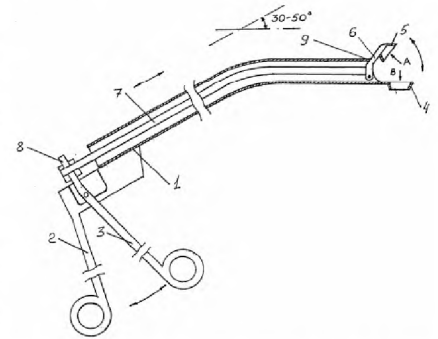
441. **Brevet Nr. 2826 Republica Moldova.** Metodă de tratament al stenozelor laringiene mediane : Nr. a 2005 0028 / data depozit: 03.02.2005 : data publicării: 31.08.2005 / Victor Osman, **Ion Ababii**, Vladimir Popa.

Invenția se referă la medicină, și anume la otorinolaringologie, în particular la chirurgia reparatorie laringiană în cazul dereglării funcției respiratorii. Esența invenției constă în aceea că sub anestezie generală se intubează pacientul, se conduce laringoscopul până la coardele vocale, se introduc pensele chirurgicale, cu ajutorul cărora pe una din ele, alături de apofiza vocală a cartilajului aritenoid, se prinde o porțiune a coardei vocale de formă triunghiulară cu baza amplasată pe fața medială a ei și cu vârful pe fața laterală, după care marginile porțiunii prinse se comprimă, apoi porțiunea se rezeacă, după aceasta se prinde o porțiune de formă triunghiulară în regiunea capătului părții anterioare rămase a coardei vocale cu baza amplasată pe fața laterală, se comprimă marginile ei, apoi se rezeacă, totodată unghiul dintre marginile laterală și anterioară ale coardei vocale formate în urma rezecției nu depășește 60° .

442. **Brevet Nr. 2005 0034 Republica Moldova.** Metodă de tratament al sinuzitelor paranazale : Nr. a 2005 0034 / data depozit: 08.02.2005 : data publicării: 31.08.2006 / **Ion Ababii**, Mihail Maniuc, Diana Romanciuc.

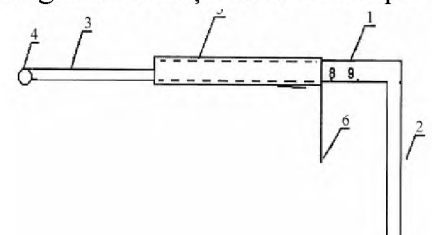
Invenția se referă la medicină, în special la otorinolaringologie. Esența invenției constă în administrarea preparatelor antibacteriene, vasoconstrictoare, antiinflamatoare, antihistaminice, totodată concomitent se efectuează zilnic lavajul sinusurilor paranazale cu soluție de 0,9% de NaCl, după care se efectuează irigații nazale cu soluție de juglonă de 0,2% diluată în raport de 1:20, timp de 5...7 zile. Rezultatul invenției constă în micșorarea duratei tratamentului, obținerea unei remisiuni îndelungate și stabile.

443. **Brevet Nr. 2949 Republica Moldova.** Instrument chirurgical otorinolaringologic : Nr. a 2005 0080 / data depozit: 18.03.2005 : data publicării: 31.01.2006 / Victor Osman, **Ion Ababii**, Vladimir Popa, Andrei Antohii, Stela Găină, Euzebiu Sencu, Sergiu Vetrician.



Invenția se referă la medicină, și anume la otorinolaringologie și tehnica medicală, și poate fi utilizată pentru înlăturarea ligamentelor. Instrumentul chirurgical conține un corp tubular longitudinal (1). La un capăt al corpului (1) sunt fixate imobil un mâner (2) și articulat un alt mâner (3), executat ca o pârghie cu două brațe. La celălalt capăt al corpului (1) este executată o tăietură și în planul paralel cu axa corpului este fixat un element de sprijin (4). Elementul tăietor (5) este fixat rigid pe un capăt al suportului (6), executat, de exemplu ca o placă sau bară, alt capăt al căruia este fixat articulat pe corp (1). Muchia elementului de sprijin (4) este amplasată într-un plan paralel cu axa longitudinală a corpului (1), iar configurația muchiiilor elementelor tăietor (5) și de sprijin (4) este executată de formă triunghiulară cu unghiurile rotunjite. În corp (1) este amplasată o tijă elastică (7), care unește brațul liber (8) al mânerului (3) și suportul (6) elementului tăietor (5). Corpul (1) instrumentului chirurgical este executat încovoiat sub un unghi de $30...50^\circ$ față de axa lui longitudinală. La deschiderea mânerelor (2) și (3) tija (7) ridică elementul tăietor (5), suportul (6) căruia se sprijină în secțiunea (9) corpului (1). La închiderea mânerelor (2) și (3) tija (7), fixată pe brațul liber (8) al mânerului (3), se deplasează și acționează asupra suportului (6), iar corespunzător și asupra elementului tăietor (5), care intră în elementul de sprijin (4). În același timp se produce prinderea, constricția și rezecția sectorului ligamentului.

444. **Brevet Nr. 3002 Republica Moldova.** Dispozitiv pentru măsurarea lungimii cavității nazale la copii :

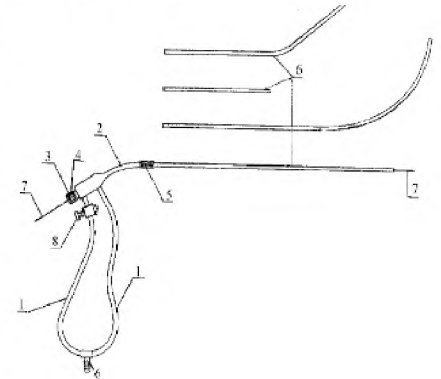


Nr. a 2005 0173 / data depozit: 20.06.2005 : data publicării: 31.03.2006 / **Ion Ababii**, Mihail Maniuc, Diana Romanciuc.

Inventia se refera la medicina, in special la utilajul medical utilizat in otorinolaringologie. Esenta inventiei consta in aceea ca dispozitivul include o bara cu gradatii milimetrice dotata la un capat cu un maner fixat sub un unghi de 90o, iar la capatul opus cu o sonda, cu capatul executat de forma sferica; si un ghidaj pentru introducerea in cavitatea nazala cu fixator, iar ghidajul este montat telescopic pe bara cu gradatii.

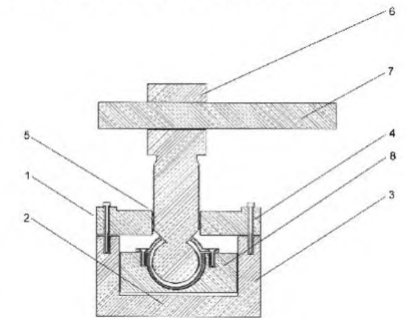
445. **Brevet Nr. 3182 Republica Moldova.** Manipulator otorinolaringologic cu laser : Nr. a 2005 0308 / data depozit: 27.10.2005 : data publicării: 30.11.2006 / Alexei Gagauz, **Ion Ababii**.

Inventia se refera la medicina, in special la otorinolaringologie. Esenta consta in aceea ca manipulatorul otorinolaringologic cu laser include un maner cav (1) unit cu un tub rigid (2) incovoiat sub un unghi de 25o fata de axa lui longitudinala, o priza fixatoare (3) si un compactor de fluoroplast (4) la un capat al tubului rigid, un nod de imbinare (5) la capatul opus, o borna cava flexibila (6), care este unita cu capatul proximal la tubul rigid prin intermediul nodului de imbinare, avand capatul distal executat drept, incovoiat sub un unghi de 30o sau in forma de arc, si o monofibra (7), care este amplasata in tubul rigid si in borna. Totodata, in partea superioara a manerului este instalat un dispozitiv de reglare a aspiratiei (8), iar in partea lui inferioara un tei cu racord (9) pentru aspirare.



446. **Brevet Nr. 3245 Republica Moldova.** Dispozitiv de modelare a cartilajului pătrat al septului nazal : Nr. a 2006 0103 / data depozit: 27.03.2006 : data publicării: 28.02.2007 / **Ion Ababii**, Victor Manic, Polina Ababii, Lucian Danilov.

Invenția se referă la medicină, și anume la otorinolaringologie. Dispozitivul de modelare a cartilajului pătrat al septului nazal include un corp (1), alcătuit dintr-o placă bazală inferioară (2) și două plăci laterale (3), pe care este fixată o placă superioară (4), în care este executată o gaură filetată (5) pentru un șurub de presiune (6) cu clapă (7), care este unit articulat cu o placă de presiune (8). Între placa de presiune (8) și placa bazală inferioară (2) sunt amplasate liber o placă de ghidare cu poansoane și o matrice cu adâncituri corespunzătoare lor. Poansoanele sunt executate sub formă de trapez echilateral, iar matricea este dotată cu suport.



447. **Brevet Nr. 3185 Republica Moldova.** Metodă de tratament al amigdalitei cronice la copii : Nr. a 2006 0104 / data depozit: 30.03.2006 : data publicării: 30.11.2006 / Lucian Danilov, **Ion Ababii**, Mihail Maniuc, Elena Camiș, Vasile Cabac.

Invenția se referă la medicină, și anume la o metodă de tratament al amigdalitei cronice la copii. Metoda, conform invenției, include asanarea amigdalelor palatine, după care în stâlpul anterior al ambelor amigdale palatine se introduc câte 2,0...3,0 ml de soluție fiziologică, care conține în 1 ml 2,2...2,6·10⁶ autolimfocite activate timp de 24 de ore în mediul nutritiv Eagle.

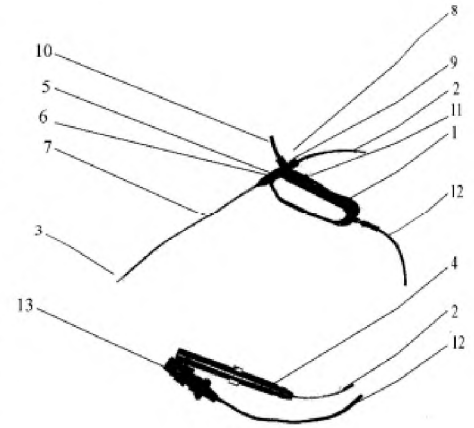
448. **Brevet Nr. 3203 Republica Moldova.** Metodă de înlăturare a devierilor cartilajului pătrat al septului nazal : Nr. a 2006 0105 / data depozit: 30.03.2006 : data publicării: 31.12.2006 / **Ion Ababii**, Vasile Cabac, Victor Manic, Polina Ababii, Lucian Danilov.

Inventia se refera la medicina, si anume la otorinolaringologie si este destinata pentru inlaturarea devierilor cartilajului patrat al septului nazal. Metoda de inlaturare a devierilor cartilajului patrat al septului nazal consta

in aceea ca dupa rezectia cartilajului patrat al septului nazal acesta se preseaza pana la grosimea de 2,0... 2,5 mm si concomitent in el se executa perforatii, dupa care se efectueaza crestaturi in sah de ambele parti ale cartilajului.

449. **Brevet Nr. 3270 Republica Moldova.** Manipulator chirurgical cu laser : Nr. a 2006 0120 / data depozit: 13.04.2006 : data publicării: 31.03.2007 / Vasile Cabac, **Ion Ababii**, Victor Osman, Polina Ababii, Lucian Danilov.

Invenția se referă la medicină, și anume la otorinolaringologie. Manipulatorul otorinolaringologic cu laser include un mâner (1), prin care trece o fibră optică (2) cu o camură (3) la un capăt, iar capătul opus este unit la un dispozitiv de ajustare (4). Partea superioară a mânerului (1) este executată sub formă de teu (5), la capătul proximal (6) al lui, cu posibilitate de detașare, este unit un tub rigid (7), iar capătul distal (8) este dotat cu o îmbinare prin bușă elastică (9). Totodată teul (5) este dotat cu un racord (10) pentru un aspirator de fum. Fibra optică (2) este introdusă prin îmbinarea prin bușă elastică (9), teul (5) și tubul rigid (7). Mânerul (1) este dotat cu un dispozitiv de comandă (11) care este unit la un generator de radiație laser prin intermediul unui cablu electric (12) cu o fișă de conectare (13).



450. **Brevet Nr. 3284 Republica Moldova.** Metodă de tratament al rinitei alergice, dermatitei atopice și urticariei cronice recidivante : Nr. a 2006 0148 / data depozit: 30.05.2006 : data publicării: 30.04.2007 / Vera Onu, Aurel Gîrbea, Ala Derbențeva, **Ion Ababii**, Vladimir Popa.

Invenția se referă la medicină, și anume la o metodă de tratament al amigdalitei cronice la copii. Metoda, conform invenției, include asanarea amigdalelor palatine, după care în stâlpul anterior al ambelor amigdale palatine se introduc câte 2,0... 3,0 ml de soluție fiziologică, care conține în 1 ml 2,2... 2,6·10⁶ autolimfocite activate timp de 24 de ore în mediul nutritiv Eagle.

451. **Brevet Nr. 3498 Republica Moldova.** Metodă de tratament al amigdalitei cronice decompensate : Nr. a 2007 0245 / data depozit: 07.09.2007 : data publicării: 29.02.2008 / **Ion Ababii**, Alexandru Sandul, Viorel Nacu, Stela Găină, Valentin Friptu, Gheorghe Anghelici, Tatiana Revenco, Elena Mocan.

Invenția se referă la medicină, în special la otorinolaringologie. Esența invenției constă în aceea că se efectuează anestezia locală cu soluție de lidocaină de 1% și o premedicație intravenoasă cu soluție de atropină, apaurină și omnopon, apoi se înlătură amigdalele palatine prin decolare extracapsulară, iar polul inferior al amigdalelor se rezecă cu o ansă rece, în fiecare lojă amigdaliană se infiltrază câte 1 ml de celule alogene, obținute din sânge ombilical. După înlăturare se efectuează hemostaza cu un adeziv fibrinic, ce conține fibrinogen, aprotinină, trombină și clorură de calciu în soluție de NaCl de 0,9% în următorul raport al componentelor, la 1 ml: fibrinogen (mg) - 15... 30; aprotinină (UIK) - 250... 1000; trombină (UI) - 25... 100; clorură de calciu (μmol) - 15... 30.

452. **Brevet Nr. 3445 Republica Moldova.** Metodă de tratament al amigdalitei cronice decompensate : Nr. a 2007 0244 / data depozit: 07.09.2007 : data publicării: 31.12.2007 / **Ion Ababii**, Alexandru Sandul, Valeriu Rudic, Stela Găină, Gheorghe Anghelici, Ghenadie Sandul.

Invenția se referă la medicină, în special la otorinolaringologie și poate fi aplicată pentru tratamentul pacienților cu amigdalită cronică decompensată. Esența invenției constă în aceea că se efectuează anestezia locală cu soluție de 1% de lidocaină și o premedicație intravenoasă cu soluție de atropină, apaurină și omnopon, apoi se înlătură amigdalele palatine prin decolare extracapsulară, iar polul inferior al amigdalelor se rezecă cu o ansă rece. După înlăturare se efectuează hemostază cu un adeziv fibrinic, care constă din soluție de fibrinogen, aprotinină, trombină și clorură de calciu în soluție de 0,9% de NaCl în următorul raport al

componentelor, la 1 ml: fibrinogen (mg) 15... 30; aprotinină (UIK) 250... 1000; trombină (UA) 25... 100; clorură de calciu (mmol) 15... 30, iar în perioada postoperatorie, după 8 ore, plaga se irigă cu soluție de BioR 0,5%, câte 0,3... 0,5 ml peste fiecare 8 ore timp de 7 zile.

453. **Brevet Nr. 28 Republica Moldova.** Metodă de tratament al faringitei cronice hipertrofice : Nr. a s 2008 0008 / data depozit: 27.10.2008 : data publicării: 31.05.2009 / Ayman Rabah Amer, Vladimir Popa, Victor Ghicavîi, Sergiu Vetricean, Larisa Amer, Vasile Guzun, Loreta Rotaru, **Ion Ababii**.

Invenția se referă la medicină, și anume la otorinolaringologie și poate fi utilizată pentru tratamentul faringitei cronice hipertrofice. Metoda, conform invenției, constă în aceea că se efectuează cauterizarea granulațiilor cu soluție de Nucină, apoi se clătește orofaringele cu soluție de Nucină ozonată, dizolvată cu soluție fiziologică în raport de 1:7... 1:10 cu o concentrație a ozonului de 8000... 12000 $\mu\text{g/L}$, zilnic sau peste o zi, pe parcursul a 3... 5 zile, de două ori pe an. Totodată opțional, începând cu a treia zi de tratament, se aplică o terapie cu un câmp electromagnetic pulsator cu o frecvență de 12 sau 27, sau 40, sau 68 MHz și puterea de 500... 800 W pe regiunea amigdalelor palatine, timp de 3... 7 min zilnic, pe parcursul a 7... 10 zile.

454. **Brevet Nr. 258 Republica Moldova.** Metodă de tratament al infertilității peritoneal-tubare : Nr. s 2010 0112 / data depozit: 14.12.2009 : data publicării: 31.08.2010 / **Ion Ababii**, Viorel Nacu, Valentin Friptu, Tatiana Revenco, Ludmila Nacu.

Invenția se referă la medicină, în special la ginecologie și poate fi utilizată în tratamentul infertilității peritonealtubare. Conform invenției, metoda constă în aceea că se efectuează fertiloscopia sub anestezie intravenoasă, cu determinarea permeabilității tubare pentru fiecare trompă separat, apoi sub un ghidaj endoscopic cu ajutorul unui ac cu lungimea de $15\frac{1}{4}22$ cm în spațiul subseros al porțiunii intramurale a trompei uterine se introduce o greșă celulară mononucleară autologică obținută din măduvă osoasă, sau o greșă mononucleară alogenă obținută din sânge ombilical, în cantitate de $3\frac{1}{4}$ ml, conținând $(100\pm 35)\times 10^6$ celule.

455. **Brevet Nr. 191 Republica Moldova.** Mediu nutritiv pentru cultivarea celulelor de origine animală : Nr. s 2010 0016 / data depozit: 21.01.2010 : data publicării: 30.04.2010 / **Ion Ababii**, Viorel Nacu, Pavel Ciobanu, Victoria Trifan, Victoria Nacu.

Invenția se referă la medicină, în special la biotehnologia culturilor celulare și poate fi utilizată pentru cultivarea celulelor de origine animală. Conform invenției, mediul nutritiv pentru cultivarea celulelor de origine animală conține mediu nutritiv DMEM, autoser, soluție apoasă de propolis de 0,1... 1,0% și ser bovin fetal de 10%, luate în următorul raport, % mas.: mediu nutritiv DMEM 65... 70; autoser 15... 20; soluție apoasă de propolis 0,1... 1,0% 4... 5; ser bovin fetal de 10% 5... 10.

456. **Brevet Nr. 291 Republica Moldova.** Metodă de pronostic al apariției efectelor adverse la protezarea auditivă : Nr. s 2010 0154 / data depozit: 19.07.2010 : data publicării: 30.11.2010 / **Ion Ababii**, Sergiu Parii, Anghelina Chiaburu, Constantin Jucovschi.

Invenția se referă la medicină, în special la otorinolaringologie. Esența invenției constă în aceea că metoda de pronostic al apariției efectelor adverse la protezarea auditivă include examenul clinic și paraclinic ce relevă următorii parametri: vârsta pacientului (VP), infecțiile suportate (FS), evoluția surdității (ES), pragul auditiv în limitele $0\frac{1}{4}120$ dB (PA), indicele de articulare (IA), apoi se calculează funcția discriminantă (F) conform formulei: $F = -7,927 + 0,144 \times VP - 0,476 \times FS - 0,975 \times ES + 0,073 \times PA + 0,065 \times IA$, și în cazul în care $F > 0$ se prognozează lipsa riscului de apariție a efectelor adverse, iar când $F < 0$ - riscul apariției efectelor adverse.

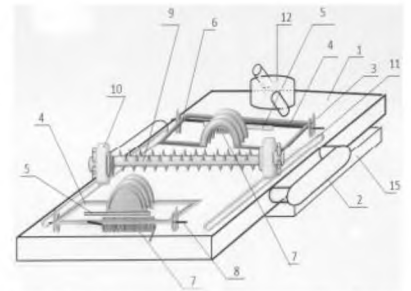
457. **Brevet Nr. 674 Republica Moldova.** Metodă de tratament al otitei medii exsudative la copii : Nr. s 2013 0044 / data depozit: 07.03.2013 : data publicării: 30.09.2013 / Svetlana Diacova, **Ion Ababii**.

Inventia se refera la medicina, si anume la otorinolaringologia pediatria, si poate fi utilizata pentru tratamentul chirurgical al otitei medii exudative la copii. Esenta inventiei consta în aceea ca sub anestezie generala se efectueaza o incizie a membranei timpanice în cadranul antero-inferior, apoi se efectueaza o incizie semiovala cu lungimea de 3... 4 mm în cadranul postero-inferior, prin care se aspira continutul patologic cu ajutorul aspiratorului, dupa care se efectueaza revizia cavitatii timpanice, apoi sub ghidajul otomicroscopului se introduce si se fixeaza o timpanostoma pentru o perioada de 12... 18 luni.

458. **Brevet Nr. 805 Republica Moldova.** Metodă de diagnostic diferențial al formelor de amigdalită cronică de etiologie streptococică la copii : Nr. s 2014 0044 / data depozit: 03.04.2014 : data publicării: 31.08.2014 / **Ion Ababii**, Serghei Ghinda, Lucian Danilov, Mihail Maniuc, Elena Tudor, Natalia Rotaru.

Invenția se referă la medicină, în special la otorinolaringologie, și poate fi utilizată pentru diagnosticul diferențial al formelor de amigdalită de etiologie streptococică la copii, după categoriile de vârstă și regiune. Conform invenției, metoda revendicată include examenul clinic și paraclinic, unde se stabilesc următorii parametri: indicele individual al formării antistreptolizinei-O la antigenul streptococic al bolnavului (IIFA), indicele individual al sensibilității celulare a bolnavului la antigenul streptococic (IISB), indicele regional al normei fiziologice a antistreptolizinei-O după categoriile de vârstă (INACV), indicele regional al normei fiziologice a sensibilității celulare după categoriile de vârstă (INSCV), apoi se calculează nivelul de deviere (ND), conform formulei: $ND = IIFA/INACV + IISB/INSCV$. În cazul în care la copiii de 1... 5 ani, ND este mai mare de 48,5 se diagnostichează amigdalită cronică decompensată, iar când este mai mic – amigdalită cronică compensată; la copiii de 6... 10 ani, când ND este mai mare de 46,2 – amigdalită cronică decompensată, iar când este mai mic – amigdalită cronică compensată; la copiii de 11... 14 ani, când ND este mai mare de 35,9 – amigdalită cronică decompensată, iar când este mai mic – amigdalită cronică compensată; la copiii de 15... 18 ani, când ND este mai mare de 17,2 – amigdalită cronică decompensată, iar când este mai mic – amigdalită cronică compensată.

459. **Brevet Nr. 905 Republica Moldova.** Dispozitiv pentru separarea țesuturilor biologice : Nr. s 2014 0156 / data depozit: 12.12.2014 : data publicării: 31.05.2015 / Olga Macagonova, **Ion Ababii**, Viorel Nacu, Adrian Cociug, Mariana Jian, Olga Ignatov.



Invenția se referă la medicină, și anume la dispozitive pentru separarea țesuturilor biologice. Dispozitivul pentru separarea țesuturilor biologice conține o placă (1) dreptunghiulară de lucru cu două mânere (2). Pe suprafața de lucru a plăcii (1) sunt montate două cleme rabatabile (4). Dispozitivul mai conține o tijă zimțată (9) pentru separarea țesuturilor biologice, montată cu posibilitatea rostogolirii în niște caneluri longitudinale (11), executate pe suprafața plăcii (1). Dispozitivul este dotat cu un mecanism de fixare, care include o placă (15), o tijă filetată (12) și un capac cu filet interior. Toate piesele sunt executate din inox.

460. **Brevet Nr. 963 Republica Moldova.** Metodă de determinare a gradului de intoxicație endogenă la copiii cu amigdalită cronică : Nr. s 2015 0021 / data depozit: 19.03.2015 : data publicării: 31.10.2015 / Serghei Ghinda, **Ion Ababii**, Lucian Danilov, Valentina Chiroșca, Evelina Lesnic, Olga Caraiani, Angela Guila.

Invenția se referă la medicină, și anume la imunologie și poate fi utilizată pentru determinarea gradului de intoxicație endogenă la copiii cu amigdalită cronică. Conform invenției, metoda constă în aceea că se colectează sânge, se separă serul sangvin și se introduc câte 50 μl de ser în trei eprubete, la care se adaugă câte 100 μl de soluție tampon boric și soluție de polietilenglicol (PEG) de 2,5%, 4,2% și 8,0%, iar în a patra eprubetă de control se introduc 50 μl de ser și 100 μl de soluție tampon boric, apoi eprubetele se incubează pentru 15 min la temperatura camerei, după care se determină densitatea optică la lungimea de undă de 340 nm, iar concentrația complexelor imune circulante (CIC) în fiecare eprubetă se determină conform formulei:

$CIC = DOEDS-DOEDC \times 1000$, unde: DOEDS – densitatea optică în eprubeta de studiu, în UC; DOEDC – densitatea optică în eprubeta de control, în UC, în cazul în care în eprubeta cu concentrația PEG 2,5% CIC este mai mare de 10 UC, cu concentrația PEG 4,2% CIC este mai mare de 40 UC și cu concentrația PEG 8,0% CIC este mai mare de 240 UC se diagnostichează un grad înalt de intoxicație endogenă, în cazul în care în eprubeta cu concentrația PEG 2,5% CIC este mai mic de 10 UC, cu concentrația PEG 4,2% CIC este mai mic de 40 UC și cu concentrația PEG 8,0% CIC este mai mic de 240 UC – un grad mediu de intoxicație endogenă, iar în cazul în care în eprubeta cu concentrația PEG 2,5% CIC este mai mare de 10 UC, cu concentrația PEG 4,2% CIC este mai mic de 40 UC și cu concentrația PEG 8,0% CIC este mai mic de 240 UC – un grad minim de intoxicație endogenă.

461. **Brevet Nr. 1014 Republica Moldova.** Metodă de diagnostic diferențiat al intoxicației endogene, cauzată de streptococul b-hemolitic sau de micobacteria tuberculozei la diferite grupuri de vârstă : Nr. s 2015 0071 / data depozit: 28.05.2015 : data publicării: 31.03.2016 / Serghei Ghinda, **Ion Ababii**, Lucian Danilov, Stela Culicițhii, Evelina Lesnic, Angela Guila.

Invenția se referă la medicină, în special la imunologie și poate fi utilizată pentru diagnosticul diferențiat al intoxicației endogene cauzată de streptococul β -hemolitic sau de micobacteria tuberculozei la diferite grupuri de vârstă. Conform invenției, metoda constă în aceea că se prepară o suspensie de leucocite prelevate de la pacient, se determină cantitatea finală a biomarkerului TNF- α conform formulei revendicate și în cazul în care la copiii de până la 18 ani pentru TNF- α final se determină valori cuprinse în intervalul 2,0...2,07 se diagnostichează o intoxicație endogenă cauzată de streptococul β -hemolitic, iar în cazul în care valorile sunt mai mari de 2,08 se diagnostichează o intoxicație endogenă cauzată de micobacteria tuberculozei, în cazul când la maturi de peste 18 ani pentru TNF- α final se determină valori cuprinse în intervalul 6,55...6,87 se diagnostichează o intoxicație endogenă cauzată de streptococul β -hemolitic, iar când se obțin valori mai mari de 6,88 se diagnostichează o intoxicație endogenă cauzată de micobacteria tuberculozei.

PUBLICAȚII ȘTIINȚIFICO-METODICE ȘI DIDACTICE

Protocoale clinice naționale

462. **Ababii, Ion.** Amigdalita cronică la copil : Protocol clinic național : PCN-14 / I. Ababii, M. Maniuc, L. Danilov ; Ministerul Sănătății al Republicii Moldova, Universitatea de Stat de Medicină și Farmacie “Nicolae Testemițanu”. – Chișinău : [s. n.], 2021. – 21 p.
463. **Ababii, Ion.** Otita medie acută la copil : Protocol clinic național : PCN-21 / I. Ababii, M. Maniuc, S. Diacova ; Ministerul Sănătății al Republicii Moldova. – Chișinău : [s. n.], 2021. – 28 p. – URL: https://repository.usmf.md/bitstream/20.500.12710/19776/3/PCN_11_Otita_medie_acuta.pdf
464. Epistaxis : Protocol clinic național : PCN-397 / **I. Ababii**, S. Vetrician, M. Maniuc [et al.] ; Ministerul Sănătății al Republicii Moldova, Universitatea de Stat de Medicină și Farmacie “Nicolae Testemițanu”. – Chișinău : [s. n.], 2021. – 25 p. – URL: <https://msmps.gov.md/wp-content/uploads/2021/12/PCN-397-Epistaxis.pdf>
465. Laringita cronică la adult : Protocol clinic național : PCN-30 / **I. Ababii**, V. Popa, V. Osman [et al.] ; Ministerul Sănătății al Republicii Moldova. – Chișinău : [s. n.], 2016. – 28 p. – URL: <https://msmps.gov.md/wp-content/uploads/2020/07/15326-laringita20cronica.pdf>
466. Otita medie acută la copil : Protocol clinic național : PCN-11 / **I. Ababii**, M. Maniuc, S. Diacova, E. Maximenco ; Ministerul Sănătății al Republicii Moldova . – Chișinău : [s. n.], 2008 . – 28 p.
467. Otita medie cronică supurată la adult : Protocol clinic național : PCN-31 / **I. Ababii**, V. Popa, S.

Vetricean [et al.] ; Ministerul Sănătății al Republicii Moldova. – Chișinău : [s. n.], 2016. – 26 p. – URL: <https://msmps.gov.md/wp-content/uploads/2020/07/15328-omcs.pdf>

468. Otoscleroza : Protocol clinic național : PCN-188 / **I. Ababii**, A. Sandul, S. Vetricean [et al.] ; Ministerul Sănătății al Republicii Moldova. – Chișinău : [s. n.], 2016. – 23 p. – URL: <https://msmps.gov.md/wp-content/uploads/2020/07/15330-otoscleroza.pdf>
469. Tonsilita cronică la copil : Protocol clinic național : PCN-14 / **I. Ababii**, M. Maniuc, L. Danilov, E. Maximenco ; Ministerul Sănătății al Republicii Moldova. – Chișinău : [s. n.], 2008. – 24 p.

Manuale, ghiduri, teste

470. **Ababii, Ion**. Otorinolaringologie : pentru medicii de familie / I. Ababii, V. Popa ; USMF “Nicolae Testemițanu”. – Chișinău : Medicina, 2002. – 235 p. – Bibliogr.: p. 230-232. – ISBN 9975-945-70-8.
471. **Ababii, Ion**. Terapia medicamentoasă în otorinolaringologia pediatrică : ghid pentru medici / I. I. Ababii, M. C. Maniuc, V. A. Erencov. – Chișinău : Medicina, 2004. – 456 p. – ISBN 9975-907-45-8.
472. Aparate auditive : adaptare și exploatare : ghid practic / **I. Ababii**, M. Maniuc, S. Parii [et al.] ; Spitalul Clinic Republican pentru Copii "Emilian Coțaga" ; Centrul Republican Funcțional de Audiologie, Protezare Auditivă și Reabilitare Medico-Pedagogică ; Universitatea de Stat de Medicină și Farmacie “Nicolae Testemițanu”, Catedra Otorinolaringologie. – Chișinău : Medicina, 2011. – 32 p. : il. – Bibliogr.: p. 32. – ISBN 978-9975-913-31-7.
473. Ghid practic de prelevare a sângelui ombilico-placentar / colectivul de autori: **I. Ababii**, V. Friptu, V. Nacu [et al.] ; Universitatea de Stat de Medicină și Farmacie “Nicolae Testemițanu”, Laboratorul Inginerie Tisulară și Culturi Celulare, Catedra Obstetrică și Ginecologie. – Chișinău : [s. n.], 2008. – 33 p. : il. – Bibliogr.: p. 27 -32.
474. Otorinolaringologie : teste de autoevaluare / **I. Ababii**, V. Popa, I. Antohi [et al.] ; USMF “Nicolae Testemițanu”. – Chișinău : Medicina, 2001. – 242 p. – Bibliogr.: p. 238-240.
475. Otorinolaringologie : (Vademecum clinic) / **I. Ababii**, V. Popa, I. Antohii [et al.] ; redactor științific: I. Ababii ; USMF “Nicolae Testemițanu”. – Chișinău : Medicina, 2000. – 280 p. : il. – Bibliogr.: p. 275-277. – ISBN 9975-945-31-7.
476. Protezarea auditivă convențională : ghid didactic / **Ion Ababii**, Sergiu Parii, Anghelina Chiaburu [et al.] ; Universitatea de Stat de Medicină și Farmacie “Nicolae Testemițanu”, Catedra de otorinolaringologie. – Chișinău : Medicina, 2024. – 56 p. : il., tab. – Bibliogr.: p. 47-49. – ISBN 978-9975-82-356-2.
477. Tests on otorhinolaryngology / **I. Ababii**, V. Popa, A. Sandul [et al.] ; State University of Medicine and Pharmacy "Nicolae Testemitanu", Department of Otorhinolaryngology. – Kishinev : Medicina, 2014. – 192 p. – ISBN 978-9975-118-51-4.
478. Слуховые аппараты : адаптация и эксплуатация : практический гид / **И. И. Абабий**, М. К. Манюк, С. Б. Парий [и др.] ; Детская республиканская клиническая больница «Эмилиян Коцага» ; Республиканский центр аудиологии, слухопротезирования и сурдопедагогической реабилитации ; Государственный Университет Медицины и Фармации «Николае Тестемитану», Кафедра Оториноларингологии. – Кишинэу : Medicina, 2011. – 40 с. : ил. – Библиогр.: с. 37. – ISBN 978-9975-913-32-4.

Elaborări metodice**1972**

479. Клиника и лечение острого ларинготрахеита у детей : методические рекомендации / составители: Д. И. Тарасов, **И. И. Абабий** ; МЗ РСФСР Московский НИИ уха, горла и носа. – Москва : [б. и.], 1972. – 9 с.

1984

480. Принципы организации лечения острых стенозирующих ларинготрахеитов у детей : методические рекомендации / составители: **И. И. Абабий**, И. Н. Антохий, А. А. Еремей, Е. П. Таран ; Кишиневский государственный медицинский институт. – Кишинев : Тимпул, 1984. – 18 с.

1985

481. Клиника, лечение и профилактика рецидивирующего гнойного среднего отита у детей раннего возраста : методические рекомендации / Московский НИИ уха, горла и носа ; составители: Д. И. Тарасов, К. Н. Прозоровская, **И. И. Абабий** [и др.]. – Москва : [б. и.], 1985. – 19 с.
482. Обследование ЛОР-больных и составление клинической истории болезни: методические рекомендации / **И. Абабий**, И. Антохий, А. А. Еремей, Е. П. Таран. – Кишинев : [б. и.], 1985. – 21 с.
483. Организация лечения и профилактики рецидивирующего гнойного среднего отита в раннем детском возрасте : методические рекомендации / **И. И. Абабий**, И. Н. Антохий, А. А. Еремей, Е. П. Таран. – Кишинев : [б. и.], 1985. – 21 с.

1989

484. Клиника, лечение и профилактика рецидивирующего синусита в раннем детском возрасте: методические рекомендации / Московский НИИ уха, горла и носа ; составители: Д. И. Тарасов, К. Н. Прозоровская, **И. И. Абабий** [и др.]. – Москва : [б. и.], 1989. – 17 с.

1990

485. Complicațiile endocraniene otogene : îndrumări metodice / **I. Ababii**, I. Antohi, A. Gagauz [et al.] ; Universitatea de Stat de Medicină și Farmacie “Nicolae Testemițanu”, Catedra Otorinolaringologie. – Chișinău. – 36 p.
486. Травмы, кровотечения из ЛОР-органов, инородные тела и неотложная помощь при них : методические рекомендации / **И. Абабий**, И. Антохий, А. Гагауз [и др.]. – Кишинев : [б. и.], 1990. – 26 с.

1991

487. **Абабий, Ион.** Рецидивирующий синусит у детей раннего возраста (клиника, лечение и профилактика) : методические рекомендации / И. Абабий. – Кишинев : [б. и.], 1991.
488. Заболевания глотки – острый и хронический фарингит, фарингомикоз. Ангины, дифтерия глотки. Паратонзиллит, паратонзиллярный и заглоточный абсцессы. Хронический тонзиллит, гипертрофия небных миндалин : методические рекомендации / **И. И. Абабий**, И. Н. Антохий, А. М. Гагауз [и др.]. – Кишинев : [б. и.], 1991. – 23 с.

1993

489. Диагностика латентных воспалительных заболеваний среднего уха у детей первого года жизни неинвазивными методами : методические рекомендации / **И. И. Абабий**, С. А. Дьякова, И. Н. Антохий [и др.]. – Кишинев : [б. и.], 1993.

1995

490. Mastoidoplastia cu autoțesut osos spongios în combinare cu imunocorecția în tratamentul bolnavilor cu otite medii supurative cornice : recomandări metodice / A. S. Cozliuc, **I. I. Ababii**, A. M. Sandul [et al.]. – Chișinău : [s. n.], 1995. – 19 p.
491. Papilomatoza recidivantă a laringelui la copii (etiopatogenie, diagnostic, tratament) : recomandări metodice / V. Cabac, **I. Ababii**, A. Gagauz [et al.] ; USMF “Nicolae Testemițanu”. – Chișinău : [s. n.], 1995. – 30 p.

1996

492. Utilizarea osteomatrix forte în plastiile rinosinuzale : îndrumări metodice / **I. I. Ababii**, B. M. Topor, V. A. Popa [et al.] ; USMF “Nicolae Testemițanu”. – Chișinău : [s. n.], 1996. – 19 p. : il.

1997

493. Afecțiunile faringelui : îndrumări metodice / **I. Ababii**, V. Popa, I. Antohii, M. Maniuc ; USMF “Nicolae Testemițanu”. – Chișinău : [s. n.], 1997. – 17 p.
494. Anatomia clinică și fiziologia faringelui, laringelui, traheei, bronhiilor și a esofagului : îndrumări metodice / **I. Ababii**, V. Popa, I. Antohii [et al.] ; USMF “Nicolae Testemițanu”. – Chișinău : [s. n.], 1997.

2000

495. Amigdalita cronică la copii : (aspecte imunologice, metode noi de diagnostic și tratament) : îndrumări metodice / **I. Ababii**, V. Popa, L. Danilov [et al.] ; USMF “Nicolae Testemițanu”. – Chișinău : [s. n.], 2000. – 15 p.
496. Examinarea bolnavului și alcătuirea foii de observație clinică ORL : elaborare metodică pentru studenții facultății de medicină generală / **I. Ababii**, V. Popa, I. Antohii [et al.] ; USMF “Nicolae Testemițanu”. – Chișinău : [s. n.], 2000. – 12 p.
497. Хронический тонзилит у детей : (иммунологические аспекты, современные методы диагностики и лечение) : методические рекомендации / **И. Абабий**, В. А. Попа, Л. А. Данилов [и др.] ; Государственный Университет Медицины и Фармации “Николае Тестемицану”. – Кишинэу : [б. и.], 2000. – 22 с.

2003

498. Despre situația epidemiologică și măsurile de combatere și profilaxie a pneumoniei atipice cu sindromul respirator acut sever / **I. Ababii**, P. Galețchi, V. Hotineanu [et al.] ; Universitatea de Stat de Medicină și Farmacie “Nicolae Testemițanu”. – Chișinău : Medicina, 2003. – 31 p.
499. Surditatea sensoroneurală : aspecte ale protezării auditive : îndrumări metodice / S. Parii, **I. Ababii**, M. Maniuc, A. Chiaburu ; Universitatea de Stat de Medicină și Farmacie “Nicolae Testemițanu”, Catedra Otorinolaringologie. – Chișinău : Medicina, 2003. – 37 p.

2004

500. Diagnosticul precoce al deficiențelor de auz la copii : recomandări metodice / **I. Ababii**, A. Chiaburu, M. Maniuc [et al.] ; Universitatea de Stat de Medicină și Farmacie “Nicolae Testemițanu”. – Chișinău : Medicina, 2004. – 14 p.

501. Surditatea sensoroneurală : aspecte ale protezării auditive : îndrumări metodice / **I. Ababii**, S. Parii, M. Maniuc, A. Chiaburu ; Universitatea de Stat de Medicină și Farmacie “Nicolae Testemițanu”, Catedra Otorinolaringologie. – Chișinău : Medicina, 2004. – 34 p. – Bibliogr.: p. 34.

2005

502. **Ababii, Ion**. Rolul pneumotubometriei în diagnosticul disfuncției tubei auditive la pacienții cu otită medie cronică supurată : îndrumare metodică / I. Ababii, A. Sandul, O. Losâi ; Universitatea de Stat de Medicină și Farmacie “Nicolae Testemițanu”, Catedra Otorinolaringologie. – Chișinău : Medicina, 2005. – 12 p.

2012

503. Impedansmetria în diagnosticul otitelor medii la copii : recomandare metodică / S. Diacova, **I. Ababii**, A. Chiaburu [et al.] ; Universitatea de Stat de Medicină și Farmacie “Nicolae Testemițanu”, Catedra Otorinolaringologie. – Chișinău : Medicina, 2012. – 20 p. : il. – Bibliogr.: p. 17-18. – ISBN 978-9975-113-06-9.

2013

504. Clasificarea afecțiunilor otorinolaringologice : recomandare metodică / **I. Ababii**, V. Popa, A. Sandul [et al.] ; Universitatea de Stat de Medicină și Farmacie “Nicolae Testemițanu”, Catedra Otorinolaringologie. – Chișinău : Medicina, 2013. – 20 p. – Bibliogr.: p. 19. – ISBN 978-9975-113-66-3.

**LUCRĂRI ELABORATE CU CONTRIBUȚIA ACADEMICIANULUI ION ABABII
(redactor științific, coordonator, prefațator)**

1995

505. Grossu, Iulian. Universitatea de Stat de Medicină și Farmacie “Nicolae Testemițanu” / I. Grossu, redactor responsabil: **I. I. Ababii**. – Chișinău : Inconcom, 1995. – 511 p. : il. – Bibliogr.: p. 469-507. – ISBN 5-7790-0086-7.
506. Materialele conferinței științifice anuale consacrate semicentenarului Universității Stat de Medicină și Farmacie “Nicolae Testemițanu”, 19-20 octombrie 1995 / redactor responsabil: V. Prisacari ; cuvânt înainte de **I. Ababii**. – Chișinău : Reclama, 1995. – 518 p. – Antetitlu: Universitatea de Stat de Medicină și Farmacie “Nicolae Testemițanu”.

1996

507. Materialele conferinței științifice anuale [a Universității de Stat de Medicină și Farmacie “Nicolae Testemițanu”] / colegiul de redacție: V. Prisacari, V. Gudumac, I. Nastas ; cuvânt înainte: **I. Ababii**. – Chișinău : [s. n.], 1996. – 480 p. – Antetitlu: Universitatea de Stat de Medicină și Farmacie “Nicolae Testemițanu”.

1997

508. Materialele conferinței științifice anuale a colaboratorilor și studenților [USMF “Nicolae Testemițanu”] / redactor responsabil: V. Prisacari ; cuvânt înainte: **I. Ababii**. – Chișinău : Medicina, 1997. – 532 p. – Antetitlu: Universitatea de Stat de Medicină și Farmacie “Nicolae Testemițanu”.

1998

509. “Zilele Universității de Stat de Medicină și Farmacie “Nicolae Testemițanu””, conferință științifică (1998 ; Chișinău). Zilele Universității de Stat de Medicină și Farmacie “Nicolae Testemițanu”, 21-22 octombrie 1998 : materialele conferinței științifice a colaboratorilor și studenților / redactor responsabil:

V. Prisacari ; cuvânt înainte de **I. Ababii**. – Chișinău : [s. n.], 1998. – 539 p. – Antetitul: Universitatea de Stat de Medicină și Farmacie “Nicolae Testemițanu”.

1999

510. “Zilele Universității de Stat de Medicină și Farmacie “Nicolae Testemițanu””, conferință științifică (1999 ; Chișinău). Zilele Universității de Medicină și Farmacie “Nicolae Testemițanu”, 13-14 octombrie 1999 : materialele conferinței științifice a colaboratorilor și studenților / redactor responsabil: V. Prisacari ; cuvânt înainte de **I. Ababii**. – Chișinău : [s. n.], 1999. – 538 p. – Antetitul: Universitatea de Stat de Medicină și Farmacie “Nicolae Testemițanu”.

2000

511. Anale științifice ale USMF “Nicolae Testemițanu”, Zilele Universității, 18-19 octombrie 2000. Vol. 1 : Probleme medico-biologice și farmaceutice / Universitatea de Stat de Medicină și Farmacie “Nicolae Testemițanu” ; redactor-șef: **I. Ababii**. – Chișinău : [s. n.], 2000. – 316 p. : il.
512. Anale științifice ale USMF “Nicolae Testemițanu”, Zilele Universității, 18-19 octombrie 2000. Vol. 2 : Probleme de sănătate publică (igienice, epidemiologice și management) / Universitatea de Stat de Medicină și Farmacie “Nicolae Testemițanu” ; redactor-șef: **I. Ababii**. – Chișinău : [s. n.], 2000. – 446 p.
513. Anale științifice ale USMF “Nicolae Testemițanu”, Zilele Universității, 18-19 octombrie 2000. Vol. 3 : Probleme clinico-terapeutice / Universitatea de Stat de Medicină și Farmacie “Nicolae Testemițanu” ; redactor-șef: **I. Ababii**. – Chișinău : [s. n.], 2000. – 492 p.
514. Anale științifice ale USMF “Nicolae Testemițanu”, Zilele Universității, 18-19 octombrie 2000. Vol. 4 : Probleme clinico-chirurgicale / Universitatea de Stat de Medicină și Farmacie “Nicolae Testemițanu” ; redactor-șef: **I. Ababii**. – Chișinău : [s. n.], 2000. – 346 p.
515. Anale științifice ale USMF “Nicolae Testemițanu”, Zilele Universității, 18-19 octombrie 2000. Vol. 5 : Probleme ale sănătății mamei și copilului / Universitatea de Stat de Medicină și Farmacie “Nicolae Testemițanu” ; redactor-șef: **I. Ababii**. – Chișinău : [s. n.], 2000. – 224 p.

2001

516. Anale științifice ale USMF “Nicolae Testemițanu”, Zilele Universității, 17-18 octombrie 2001, Ediția a 2-a. Vol. 1 : Probleme medico-biologice și farmaceutice / Universitatea de Stat de Medicină și Farmacie “Nicolae Testemițanu” ; redactor-șef: **I. Ababii**. – Chișinău : [s. n.], 2001. – 341 p. : il.
517. Anale științifice ale USMF “Nicolae Testemițanu”, Zilele Universității, 17-18 octombrie 2001, Ediția a 2-a. Vol. 2 : Probleme de sănătate publică : igienice, epidemiologice și management / Universitatea de Stat de Medicină și Farmacie “Nicolae Testemițanu” ; redactor-șef: **I. Ababii**. – Chișinău : [s. n.], 2001. – 348 p.
518. Anale științifice ale USMF “Nicolae Testemițanu”, Zilele Universității, 17-18 octombrie 2001, Ediția a 2-a. Vol. 3 : Probleme clinico-terapeutice / Universitatea de Stat de Medicină și Farmacie “Nicolae Testemițanu” ; redactor-șef: **I. Ababii**. – Chișinău : [s. n.], 2001. – 436 p.
519. Anale științifice ale USMF “Nicolae Testemițanu”, Zilele Universității, 17-18 octombrie 2001, Ediția a 2-a. Vol. 4 : Probleme clinico-chirurgicale / Universitatea de Stat de Medicină și Farmacie “Nicolae Testemițanu” ; redactor-șef: **I. Ababii**. – Chișinău : [s. n.], 2001. – 438 p.
520. Anale științifice ale USMF “Nicolae Testemițanu”, Zilele Universității, 17-18 octombrie 2001, Ediția a 2-a. Vol. 5 : Probleme ale sănătății mamei și copilului / Universitatea de Stat de Medicină și Farmacie “Nicolae Testemițanu” ; redactor-șef: **I. Ababii**. – Chișinău : [s. n.], 2001. – 229 p.

2002

521. Anale științifice ale USMF “Nicolae Testemițanu”, Zilele Universității, 17-18 octombrie 2002, Ediția a 3-a. Vol. 1 : Probleme medico-biologice, farmaceutice și de sănătate publică : (igienă, epidemiologie, management) / Universitatea de Stat de Medicină și Farmacie “Nicolae Testemițanu” ; redactor-șef: **I. Ababii**. – Chișinău : Medicina, 2002. – 674 p.
522. Anale științifice ale USMF “Nicolae Testemițanu”, Zilele Universității, 17-18 octombrie 2002, Ediția a 3-a. Vol. 2 : Probleme clinico-terapeutice : (medicina internă, tradițională, boli infecțioase) / Universitatea de Stat de Medicină și Farmacie “Nicolae Testemițanu” ; redactor-șef: **I. Ababii**. – Chișinău : Medicina, 2002. – 609 p.
523. Anale științifice ale USMF “Nicolae Testemițanu”, Zilele Universității, 17-18 octombrie 2002, Ediția a 3-a. Vol. 3 : Probleme clinico-chirurgicale ale sănătății mamei și copilului / Universitatea de Stat de Medicină și Farmacie “Nicolae Testemițanu” ; redactor-șef: **I. Ababii**. – Chișinău : Medicina, 2002. – 609 p.
524. Grossu, Iulian. Originea și itinerarele unei promoții : 1952 / I. Grossu ; redactor responsabil: **I. Ababii**. – Chișinău : Bioritm, 2002. – 688 p. – ISBN 5-7790-0086-1.

2003

525. Anale științifice ale USMF “Nicolae Testemițanu”, Zilele Universității, 16-17 octombrie 2003, Ediția a 4-a. Vol. 1 : Probleme medico-biologice, farmaceutice, de sănătate publică și management / Universitatea de Stat de Medicină și Farmacie “Nicolae Testemițanu” ; redactor-șef: **I. Ababii**. – Chișinău : [s. n.], 2003. – 538 p. – ISBN 9975-907-38-5.
526. Anale științifice ale USMF “Nicolae Testemițanu”, Zilele Universității, 16-17 octombrie 2003, Ediția a 4-a. Vol. 2 : Probleme clinico-terapeutice : (medicină internă, tradițională, boli infecțioase) / Universitatea de Stat de Medicină și Farmacie “Nicolae Testemițanu” ; redactor-șef: **I. Ababii**. – Chișinău : [s. n.], 2003. – 597 p. – ISBN 9975-907-50-4.
527. Anale științifice ale USMF “Nicolae Testemițanu”, Zilele Universității, 16-17 octombrie 2003, Ediția a 4-a. Vol. 3 : Probleme clinico-chirurgicale și ale sănătății mamei și copilului / Universitatea de Stat de Medicină și Farmacie “Nicolae Testemițanu” ; redactor-șef: **I. Ababii**. – Chișinău : [s. n.], 2003. – 727 p. – ISBN 9975-907-15-6.
528. „Instruirea specialiștilor pentru asistența medicală primară”, conferință științifică internațională (2003 ; Chișinău). Materialele conferinței internaționale „Instruirea specialiștilor pentru asistența medicală primară”, 11 aprilie 2003 / colegiul de redacție: **Ion Ababii** [et al.]. – Chișinău : Medicina, 2003. – 312 p. – Antetitul: Ministerul Sănătății al Republicii Moldova, Universitatea de Stat de Medicină și Farmacie “Nicolae Testemițanu”. – ISBN 9975-907-34-2.

2004

529. Anale științifice ale USMF “Nicolae Testemițanu”, Zilele Universității, 14-15 octombrie 2004, Ediția a 5-a. Vol. 1 : Probleme medico-biologice, farmaceutice, de sănătate publică și management / Universitatea de Stat de Medicină și Farmacie “Nicolae Testemițanu” ; redactor-șef: **I. Ababii** ; redactor responsabil: V. Prisacari. – Chișinău : Medicina, 2004. – 820 p. – ISBN 9975-918-24-7.
530. Anale științifice ale USMF “Nicolae Testemițanu”, Zilele Universității, 14-15 octombrie 2004, Ediția a 5-a. Vol. 2 : Probleme clinico-terapeutice: medicina internă, tradițională, boli infecțioase / Universitatea de Stat de Medicină și Farmacie “Nicolae Testemițanu” ; redactor-șef: **I. Ababii** ; redactor responsabil: V. Prisacari. – Chișinău : Medicina, 2004. – 848 p. – ISBN 9975-918-13-1.

531. Anale științifice ale USMF “Nicolae Testemițanu”, Zilele Universității, 14-15 octombrie 2004, Ediția a 5-a. Vol. 3 : Probleme clinico-chirurgicale și ale sănătății mamei și copilului / Universitatea de Stat de Medicină și Farmacie “Nicolae Testemițanu” ; redactor-șef: **I. Ababii** ; redactor responsabil: V. Prisacari. – Chișinău : Medicina, 2004. – 966 p. – ISBN 9975-918-25-5.

2005

532. Amintirea lui Leonid Cobâleanschi – o zestre a timpului / coordonator: **I. Ababii**, V. Prisacari, O. Cobâleanschi ; Universitatea de Stat de Medicină și Farmacie “Nicolae Testemițanu”. – Chișinău : Universul, 2005. – 280 p. : fot. – Pe copertă titlul: Leonid Cobâleanschi ... in memoriam. – ISBN 9975-918-45-X.
533. Anale științifice ale USMF “Nicolae Testemițanu”, Zilele Universității, 3-7 octombrie 2005, Ediția a 6-a. Vol. 1 : Probleme medico biologice și farmaceutice / Universitatea de Stat de Medicină și Farmacie “Nicolae Testemițanu” ; redactor-șef: **I. Ababii** ; redactor responsabil: V. Prisacari. – Chișinău : Medicina, 2005. – 546 p. – ISBN 9975-907-76-8.
534. Anale științifice ale USMF “Nicolae Testemițanu”, Zilele Universității, 3-7 octombrie 2005, Ediția a 6-a. Vol. 2 : Probleme actuale de sănătate publică și management / Universitatea de Stat de Medicină și Farmacie “Nicolae Testemițanu” ; redactor-șef: **I. Ababii** ; redactor responsabil: V. Prisacari. – Chișinău : Medicina, 2005. – 440 p. – ISBN 9975-907-88-1.
535. Anale științifice ale USMF “Nicolae Testemițanu”, Zilele Universității, 3-7 octombrie 2005, Ediția a 6-a. Vol. 3A : Probleme actuale în medicina internă / Universitatea de Stat de Medicină și Farmacie “Nicolae Testemițanu” ; redactor-șef: **I. Ababii** ; redactor responsabil: V. Prisacari. – Chișinău : Medicina, 2005. – 496 p. – ISBN 9975-907-89-X.
536. Anale științifice ale USMF “Nicolae Testemițanu”, Zilele Universității, 3-7 octombrie 2005, Ediția a 6-a. Vol. 3B : Probleme actuale în medicina internă / redactor-șef: **I. Ababii** ; redactor responsabil: V. Prisacari. – Chișinău : Medicina, 2005. – 604 p. – ISBN 9975-907-78-4.
537. Anale științifice ale USMF “Nicolae Testemițanu”, Zilele Universității, 3-7 octombrie 2005, Ediția a 6-a. Vol. 4 : Probleme clinico-chirurgicale / Universitatea de Stat de Medicină și Farmacie “Nicolae Testemițanu” ; redactor-șef: **I. Ababii** ; redactor responsabil: V. Prisacari. – Chișinău : Medicina, 2005. – 720 p. – ISBN 9975-907-90-3.
538. Anale științifice ale USMF “Nicolae Testemițanu”, Zilele Universității, 3-7 octombrie 2005, Ediția a 6-a. Vol. 5 : Probleme actuale ale sănătății mamei și copilului / Universitatea de Stat de Medicină și Farmacie “Nicolae Testemițanu” ; redactor-șef: **I. Ababii** ; redactor responsabil: V. Prisacari. – Chișinău : Medicina, 2005. – 428 p. – ISBN 9975-907-79-2.
539. Stici, Ion. Academicianul Gheorghe Paladi : omul care naște dimineți / I. Stici ; prefață: **I. Ababii**. – Chișinău, 2005. – 382 p. : il. – ISBN 9975-62-37-6.
540. Universitatea de Stat de Medicină și Farmacie “Nicolae Testemițanu” la 60 de ani / colegiul de redacție: **I. Ababii**, N. Eșanu, O. Cernetchi [et al.] ; Ministerul Sănătății și Protecției Sociale al Republicii Moldova. – Chișinău : Medicina, 2005. – 448 p. : il. – ISBN 9975-907-92-X.

2006

541. Anale științifice ale USMF “Nicolae Testemițanu”, Zilele Universității, 19-20 octombrie 2006, Ediția a 7-a. Vol. 1 : Probleme medico-biologice și farmaceutice / Universitatea de Stat de Medicină și Farmacie “Nicolae Testemițanu” ; redactor-șef: **I. Ababii** ; redactor responsabil: V. Prisacari. – Chișinău : Medicina, 2006. – 309 p. – ISBN 978-9975-918-70-1.

542. Anale științifice ale USMF “Nicolae Testemițanu”, Zilele Universității, 19-20 octombrie 2006, Ediția a 7-a. Vol. 2 : Probleme actuale de sănătate publică și management / Universitatea de Stat de Medicină și Farmacie “Nicolae Testemițanu” ; redactor-șef: **I. Ababii** ; redactor responsabil: V. Prisacari. – Chișinău : Medicina, 2006. – 319 p. – ISBN 978-9975-907-85-9.
543. Anale științifice ale USMF “Nicolae Testemițanu”, Zilele Universității, 19-20 octombrie 2006, Ediția a 7-a. Vol. 3 : Probleme actuale în medicina internă / Universitatea de Stat de Medicină și Farmacie “Nicolae Testemițanu” ; redactor-șef: **I. Ababii** ; redactor responsabil: V. Prisacari. – Chișinău : Medicina, 2006. – 449 p. – ISBN 978-9975-907-87-3.
544. Anale științifice ale USMF “Nicolae Testemițanu”, Zilele Universității, 19-20 octombrie 2006, Ediția a 7-a. Vol. 4 : Probleme clinico-chirurgicale / Universitatea de Stat de Medicină și Farmacie “Nicolae Testemițanu” ; redactor-șef: **I. Ababii** ; redactor responsabil: V. Prisacari. – Chișinău : Medicina, 2006. – 456 p. – ISBN 978-9975-918-71-8.
545. Anale științifice ale USMF “Nicolae Testemițanu”, Zilele Universității, 19-20 octombrie 2006, Ediția a 7-a. Vol. 5 : Probleme actuale ale sănătății mamei și copilului / Universitatea de Stat de Medicină și Farmacie “Nicolae Testemițanu” ; redactor-șef: **I. Ababii** ; redactor responsabil: V. Prisacari. – Chișinău : Medicina, 2006. – 231 p. – ISBN 978-9975-918-73-2.
546. Membrii secției de științe medicale. Activitatea științifică și managerială : 60 de ani de la fondarea Academiei de Științe a Moldovei / redactor responsabil: Gh. Ghidirim ; colegiul de redacție: **I. Ababii**, Gh. Paladi, N. Opopol, I. Zota ; Academia de Științe a Moldovei. – Chișinău : AȘM, 2006. – 221 p. : il. – ISBN 978-9975-62-030-7.
547. The School of Public Health / editors: **I. Ababii**, O. Lozan, B. Gorosenco [et al.] ; foreword: **I. Ababii**; State University of Medicine and Pharmacy “Nicolae Testemitanu”. – Chisinau : [s. n.], 2006. – 24 p.
548. Școala de Management în Sănătate Publică / colegiul de redacție: **I. Ababii**, O. Lozan, B. Gorosenco [et al.] ; cuvânt înainte de **I. Ababii** ; Universitatea de Stat de Medicină și Farmacie “Nicolae Testemițanu”. – Chișinău : Tipografia Centrală, 2006. – 24 p. – ISBN 978-9975-78-205-0.

2007

549. Anale științifice ale USMF “Nicolae Testemițanu”, Zilele Universității, 16-19 octombrie 2007, Ediția a 8-a. Vol. 1 : Probleme actuale de sănătate publică și management / Universitatea de Stat de Medicină și Farmacie “Nicolae Testemițanu” ; redactor-șef: **I. Ababii** ; redactor responsabil: V. Prisacari. – Chișinău : Medicina, 2007. – 393 p. – ISBN 978-9975-918-81-7.
550. Anale științifice ale USMF “Nicolae Testemițanu”, Zilele Universității, 16-19 octombrie 2007, Ediția a 8-a. Vol. 2 : Probleme medico-biologice și farmaceutice / Universitatea de Stat de Medicină și Farmacie “Nicolae Testemițanu” ; redactor-șef: **I. Ababii** ; redactor responsabil: V. Prisacari. – Chișinău : Medicina, 2007. – 283 p. – ISBN 978-9975-918-82-4.
551. Anale științifice ale USMF “Nicolae Testemițanu”, Zilele Universității, 16-19 octombrie 2007, Ediția a 8-a. Vol. 3 : Probleme actuale în medicina internă / Universitatea de Stat de Medicină și Farmacie “Nicolae Testemițanu” ; redactor-șef: **I. Ababii** ; redactor responsabil: V. Prisacari. – Chișinău : Medicina, 2007. – 549 p. : il. – ISBN 978-9975-918-83-1.
552. Anale științifice ale USMF “Nicolae Testemițanu”, Zilele Universității, 16-19 octombrie 2007, Ediția a 8-a. Vol. 4 : Probleme clinico-chirurgicale / Universitatea de Stat de Medicină și Farmacie “Nicolae Testemițanu” ; redactor-șef: **I. Ababii** ; redactor responsabil: V. Prisacari. – Chișinău : Medicina, 2007. – 542 p. – ISBN 978-9975-918-81-7.
553. Anale științifice ale USMF “Nicolae Testemițanu”, Zilele Universității, 16-19 octombrie 2007, Ediția a 8-a. Vol. 5 : Probleme actuale ale sănătății mamei și copilului / Universitatea de Stat de Medicină și

Farmacie “Nicolae Testemițanu” ; redactor-șef: **I. Ababii** ; redactor responsabil: V. Prisacari. – Chișinău : Medicina, 2007. – 199 p. – ISBN 978-9975-918-84-8.

554. Congresul al 2-lea de medicină internă cu participare internațională, 24-26 octombrie 2007 : Volum de rezumate / comitetul organizatoric: **Ion Ababii** (președinte de onoare), Liliana Groppa, Victor Botnaru [et al.]. – Chișinău : [s. n.], 2007. – 263 p. : il., diagr. – Antetitul: Universitatea de Stat de Medicină și Farmacie “Nicolae Testemițanu” ; Societatea Medicilor Interniști. – Bibliogr. la sfârșit de articole. – ISBN 978-9975-78-553-2.

2008

555. Anale științifice ale USMF “Nicolae Testemițanu”, Zilele Universității, 15-17 octombrie 2008, Ediția a 9-a. Vol. 1 : Probleme medico-biologice și farmaceutice / Universitatea de Stat de Medicină și Farmacie “Nicolae Testemițanu” ; redactor-șef: **I. Ababii** ; redactor responsabil: V. Prisacari. – Chișinău : Medicina, 2008. – 344 p. : il. – ISBN 978-9975-918-81-7.
556. Anale științifice ale USMF “Nicolae Testemițanu”, Zilele Universității, 15-17 octombrie 2008, Ediția a 9-a. Vol. 2 : Probleme actuale de sănătate publică și management / Universitatea de Stat de Medicină și Farmacie “Nicolae Testemițanu” ; redactor-șef: **I. Ababii** ; redactor responsabil: V. Prisacari. – Chișinău : Medicina, 2008. – 257 p. : il. – ISBN 978-9975-915-48-9.
557. Anale științifice ale USMF “Nicolae Testemițanu”, Zilele Universității, 15-17 octombrie 2008, Ediția a 9-a. Vol. 3 : Probleme actuale în medicina internă / Universitatea de Stat de Medicină și Farmacie “Nicolae Testemițanu” ; redactor-șef: **I. Ababii** ; redactor responsabil: V. Prisacari. – Chișinău : Medicina, 2008. – 554 p. : il. – ISBN 978-9975-915-51-9.
558. Anale științifice ale USMF “Nicolae Testemițanu”, Zilele Universității, 15-17 octombrie 2008, Ediția a 9-a. Vol. 4 : Probleme clinico-chirurgicale / Universitatea de Stat de Medicină și Farmacie “Nicolae Testemițanu” ; redactor-șef: **I. Ababii** ; redactor responsabil: V. Prisacari. – Chișinău : Medicina, 2008. – 451 p. : il. – ISBN 978-9975-915-54-0.
559. Anale științifice ale USMF “Nicolae Testemițanu”, Zilele Universității, 15-17 octombrie 2008, Ediția a 9-a. Vol. 5 : Probleme actuale ale sănătății mamei și copilului / Universitatea de Stat de Medicină și Farmacie “Nicolae Testemițanu” ; redactor-șef: **I. Ababii** ; redactor responsabil: V. Prisacari. – Chișinău : Medicina, 2008. – 255 p. – ISBN 978-9975-915-49-6.
560. “MedEspera”, international medical congress for students and young doctors (2 ; 2008 ; Chișinău). Scientific annals of the “Nicolae Testemițanu” State Medical and Pharmaceutical University. 2nd International Medical Congress for Students and Young Doctors “MedEspera”, 14-17 May 2008 : Program and Abstract book / foreword: **Ion Ababii**. – Chișinău : Medicina, 2008. – 108 p. – Antetitul: State Medical and Pharmaceutical University “Nicolae Testemițanu”. – ISBN 978-9975-915-38-0.
561. State Medical and Pharmaceutical University “Nicolae Testemițanu” of the Republic of Moldova / foreword: **I. Ababii**. – Chisinau : Tipografia Centrala, 2008. – 16 p.
562. Școala de Management în Sănătate Publică / colegiul de redacție: **I. Ababii**, O. Lozan, O. Galbur [et al.] ; cuvânt înainte de **I. Ababii** ; Universitatea de Stat de Medicină și Farmacie “Nicolae Testemițanu”. – Chișinău : Tipografia Centrală, 2008. – 32 p. : il. – ISBN 978-9975-78-685-0.

2009

563. Ambros, Filip. Promoția XIV la 50 de ani / F. Ambros ; prefață: **I. Ababii** ; Ministerul Sănătății al Republicii Moldova ; Universitatea de Stat de Medicină și Farmacie “Nicolae Testemițanu”. – Chișinău : [s. n.], 2009. – 148 p.

564. Anale științifice ale USMF “Nicolae Testemițanu”, Zilele Universității, 21-23 octombrie 2009, Ediția a 10-a. Vol. 1 : Probleme medico-biologice și farmaceutice / Universitatea de Stat de Medicină și Farmacie “Nicolae Testemițanu” ; redactor-șef: **I. Ababii** ; redactor responsabil: V. Prisacari. – Chișinău : Medicina, 2009. – 401 p. – ISBN 978-9975-915-86-1.
565. Anale științifice ale USMF “Nicolae Testemițanu”, Zilele Universității, 21-23 octombrie 2009, Ediția a 10-a. Vol. 2 : Probleme actuale de sănătate publică și management / Universitatea de Stat de Medicină și Farmacie “Nicolae Testemițanu” ; redactor-șef: **I. Ababii** ; redactor responsabil: V. Prisacari. – Chișinău : Medicina, 2009. – 459 p. – ISBN 978-9975-915-87-8.
566. Anale științifice ale USMF “Nicolae Testemițanu”, Zilele Universității, 21-23 octombrie 2009, Ediția a 10-a. Vol. 3 : Probleme actuale în medicina internă / Universitatea de Stat de Medicină și Farmacie “Nicolae Testemițanu” ; redactor-șef: **I. Ababii**, redactor responsabil: V. Prisacari. – Chișinău : Medicina, 2009. – 486 p. – ISBN 978-9975-915-88-5.
567. Anale științifice ale USMF “Nicolae Testemițanu”, Zilele Universității, 21-23 octombrie 2009, Ediția a 10-a. Vol. 4 : Probleme clinico-chirurgicale / Universitatea de Stat de Medicină și Farmacie “Nicolae Testemițanu” ; redactor-șef: **I. Ababii** ; redactor responsabil: V. Prisacari. – Chișinău : Medicina, 2009. – 552 p. – ISBN 978-9975-915-89-2.
568. Anale științifice ale USMF “Nicolae Testemițanu”, Zilele Universității, 21-23 octombrie 2009, Ediția a 10-a. Vol. 5 : Probleme actuale ale sănătății mamei și copilului / Universitatea de Stat de Medicină și Farmacie “Nicolae Testemițanu” ; redactor-șef: **I. Ababii** ; redactor responsabil: V. Prisacari. – Chișinău : Medicina, 2009. – 392 p. – ISBN 978-9975-915-90-8.
569. Codul cadru de etică (deontologic) al lucrătorului medical și farmaceutic / prefață: **I. Ababii** ; Ministerul Sănătății al Republicii Moldova. – Chișinău : [s. n.], 2009. – 24 p.
570. Gheorghe Ghidirim : biobibliografie / alcătuitori: L. Lipcanu, T. Gîncul ; responsabil de ediție: L. Karnaeva ; prefață: **I. Ababii** ; Universitatea de Stat de Medicină și Farmacie “Nicolae Testemițanu”, Biblioteca Științifică Medicală. – Chișinău : Medicina, 2009. – 79 p. – ISBN 978-9975-915-96-0.

2010

571. Anale științifice ale USMF “Nicolae Testemițanu”, Zilele Universității, 13-15 octombrie 2010, Ediția a 11-a. Vol. 1 : Probleme medico-biologice și farmaceutice / Universitatea de Stat de Medicină și Farmacie “Nicolae Testemițanu” ; redactor-șef: **I. Ababii** ; redactor responsabil: V. Prisacari. – Chișinău : Medicina, 2010. – 481 p. : il. – ISBN 978-9975-4134-5-9.
572. Anale științifice ale USMF “Nicolae Testemițanu”, Zilele Universității, 13-15 octombrie 2010, Ediția a 11-a. Vol. 2 : Probleme actuale de sănătate publică și management / Universitatea de Stat de Medicină și Farmacie “Nicolae Testemițanu” ; redactor-șef: **I. Ababii** ; redactor responsabil: V. Prisacari. – Chișinău : Medicina, 2010. – 554 p. – ISBN 978-9975-4134-0-4.
573. Anale științifice ale USMF “Nicolae Testemițanu”, Zilele Universității, 13-15 octombrie 2010, Ediția a 11-a. Vol. 3 : Probleme actuale în medicina internă / Universitatea de Stat de Medicină și Farmacie “Nicolae Testemițanu” ; redactor-șef: **I. Ababii**, redactor responsabil: V. Prisacari. – Chișinău : Medicina, 2010. – 763 p. – ISBN 978-9975-4134-1-1.
574. Anale științifice ale USMF “Nicolae Testemițanu”, Zilele Universității, 13-15 octombrie 2010, Ediția a 11-a. Vol. 4 : Probleme clinico-chirurgicale / Universitatea de Stat de Medicină și Farmacie “Nicolae Testemițanu” ; redactor-șef: **I. Ababii** ; redactor responsabil: V. Prisacari. – Chișinău : Medicina, 2010. – 534 p. : il. – ISBN 978-9975-4134-2-8.
575. Anale științifice ale USMF “Nicolae Testemițanu”, Zilele Universității, 13-15 octombrie 2010, Ediția a 11-a. Vol. 5 : Probleme actuale ale sănătății mamei și copilului / Universitatea de Stat de Medicină și

Farmacie “Nicolae Testemițanu” ; redactor-șef: **I. Ababii** ; redactor responsabil: V. Prisacari. – Chișinău : Medicina, 2010. – 377 p. – ISBN 978-9975-4134.

576. "MedEspera", international medical congress for students and young doctors (3 ; 2010 ; Chișinău). MedEspera 2010 : 3rd International medical congress for students and young doctors, May 19-21, 2010, Chisinau, Republic of Moldova : Abstract book / foreword: **I. Ababii** (president of honor). – Chișinău : [s. n.], 2010. – 112 p. – Antetitul: “Nicolae Testemițanu” State Medical and Pharmaceutical University.
577. Școala de Management în Sănătate Publică / colegiul de redacție: **I. Ababii**, O. Lozan, L. Spinei [et al.] ; cuvânt înainte de **I. Ababii** ; Universitatea de Stat de Medicină și Farmacie “Nicolae Testemițanu”. – Ed. a 3-a. – Chișinău : Tipografia Centrală, 2010. – 56 p. : il. – ISBN 978-9975-78-924-0.

2011

578. Anale științifice ale USMF “Nicolae Testemițanu”, Zilele Universității, 19-21 octombrie 2011, Ediția a 12-a. Vol. 1 : Probleme medico-biologice și farmaceutice / Universitatea de Stat de Medicină și Farmacie “Nicolae Testemițanu” ; redactor-șef: **I. Ababii** ; redactor responsabil: V. Prisacari. – Chișinău : Medicina, 2011. – 447 p. : il. – ISBN 978-9975-913-74-4.
579. Anale științifice ale USMF "Nicolae Testemițanu, Zilele Universității, 19-21 octombrie 2011, Ediția a 12-a. Vol. 2 : Probleme actuale de sănătate publică și management / Universitatea de Stat de Medicină și Farmacie “Nicolae Testemițanu” ; redactor-șef: **I. Ababii** ; redactor responsabil: V. Prisacari. – Chișinău : Medicina, 2011. – 441 p. – ISBN 978-9975-913-75-1.
580. Anale științifice ale USMF "Nicolae Testemițanu, Zilele Universității, 19-21 octombrie 2011, Ediția a 12-a. Vol. 3 : Probleme actuale în medicina internă / Universitatea de Stat de Medicină și Farmacie “Nicolae Testemițanu” ; redactor-șef: I. Ababii ; redactor responsabil: V. Prisacari. – Chișinău : Medicina, 2011. – 690 p. : il. – ISBN 978-9975-913-76-8.
581. Anale științifice ale USMF “Nicolae Testemițanu”, Zilele Universității, 19-21 octombrie 2011, Ediția a 12-a. Vol. 4 : Probleme clinico-chirurgicale / Universitatea de Stat de Medicină și Farmacie “Nicolae Testemițanu” ; redactor-șef: **I. Ababii** ; redactor responsabil: V. Prisacari. – Chișinău : Medicina, 2011. – 510 p. : il. – ISBN 978-9975-913-77-5.
582. Anale științifice ale USMF “Nicolae Testemițanu”, Zilele Universității, 19-21 octombrie 2011, Ediția a 12-a. Vol. 5 : Probleme actuale ale sănătății mamei și copilului / Universitatea de Stat de Medicină și Farmacie “Nicolae Testemițanu” ; redactor-șef: **I. Ababii** ; redactor responsabil: V. Prisacari. – Chișinău : Medicina, 2011. – 361 p. : il. – ISBN 978-9975-913-78-2.
583. Anatol Leșanu : in memoriam / concepție și realizare: Victor Leșanu, Tamara Leșanu ; versuri: Tamara Leșanu ; coordonator: **I. Ababii**, D. Tintiuc, T. Grejdeanu ; Universitatea de Stat de Medicină și Farmacie “Nicolae Testemițanu”. – Chișinău : Pontos, 2011. – 248 p. : il. – ISBN 978-9975-51-320-3.
584. Strategia de dezvoltare a Universității de Stat de Medicină și Farmacie “Nicolae Testemițanu” din Republica Moldova în perioada 2011-2020 = Development strategy of State University of Medicine and Pharmacy “Nicolae Testemițanu” of the Republic of Moldova for the period 2011-2020 / Ministerul Sănătății al Republicii Moldova ; cuvânt înainte: **Ion Ababii**. – Chișinău : [s. n.], 2011. – 132 p. : il., tab. – Titlu, text paralel în limbile română și engleză.

2012

585. Anale științifice ale USMF “Nicolae Testemițanu”, Zilele Universității, 17-19 octombrie 2012, Ediția a 13-a. Vol. 1 : Probleme medico-biologice și farmaceutice / Universitatea de Stat de Medicină și Farmacie “Nicolae Testemițanu” ; redactor-șef: **I. Ababii** ; redactor responsabil: V. Prisacari. – Chișinău : Medicina, 2012. – 329 p. : il. – ISBN 978-9975-113-45-8.

586. Anale științifice ale USMF “Nicolae Testemițanu”, Zilele Universității, 17-19 octombrie 2012, Ediția a 13-a. Vol. 2 : Probleme actuale de sănătate publică și management / Universitatea de Stat de Medicină și Farmacie “Nicolae Testemițanu” ; redactor-șef: **I. Ababii** ; redactor responsabil: V. Prisacari. – Chișinău : Medicina, 2012. – 635 p. – ISBN 978-9975-113-46-5.
587. Anale științifice ale USMF “Nicolae Testemițanu”, Zilele Universității, 17-19 octombrie 2012, Ediția a 13-a. Vol. 3 : Probleme actuale în medicina internă / Universitatea de Stat de Medicină și Farmacie “Nicolae Testemițanu” ; redactor-șef: **I. Ababii** ; redactor responsabil: V. Prisacari. – Chișinău : Medicina, 2012. – 567 p. – ISBN 978-9975-918-81-7.
588. Anale științifice ale USMF “Nicolae Testemițanu”, Zilele Universității, 17-19 octombrie 2012, Ediția a 13-a. Vol. 4 : Probleme clinico-chirurgicale / Universitatea de Stat de Medicină și Farmacie “Nicolae Testemițanu” ; redactor-șef: **I. Ababii** ; redactor responsabil: V. Prisacari. – Chișinău : Medicina, 2012. – 551 p. – ISBN 978-9975-113-48-9.
589. Anale științifice ale USMF “Nicolae Testemițanu”, Zilele Universității, 17-19 octombrie 2012, Ediția a 13-a. Vol. 5 : Probleme actuale ale sănătății mamei și copilului / Universitatea de Stat de Medicină și Farmacie “Nicolae Testemițanu” ; redactor-șef: **I. Ababii** ; redactor responsabil: V. Prisacari. – Chișinău : Medicina, 2012. – 459 p. – ISBN 978-9975-113-49-6.
590. Congresul Internațional al Societății Anesteziologie-Reanimatologie din Republica Moldova și Medicină Urgentă (3; 2012; Chișinău). Materialele Congresului al 3-lea Internațional al Societății Anesteziologie-Reanimatologie din Republica Moldova și Medicină Urgentă, 6-9 septembrie 2012 / editor: **Ion Ababii** [et al.] ; comitetul de organizare: Laurent Beydon [et al.] ; Balcan Medical Union. – Chișinău : [s. n.], 2012. – 226 p. : il., tab.
591. "MedEspera", international medical congress for students and young doctors (4 ; 2012 ; Chișinău). MedEspera 2012 : 4th International medical congress for students and young doctors, May 17-19, 2012, Chisinau, Republic of Moldova : Abstract book / foreword: **I. Ababii** (president of honor) ; organizing committee: Elena Costru-Tașnic [et al.]. – Chișinău : [s. n.], 2012. – 274 p. – Antetitul: State Medical and Pharmaceutical University "Nicolae Testemitanu" ; Medical Students and Residents Association ; Scientific Association of Students and Young Doctors. – ISBN 978-9975-57-030-5.

2013

592. Anale științifice ale USMF “Nicolae Testemițanu”, Zilele Universității, 16-18 octombrie 2013, Ediția a 14-a. Vol. 1 : Probleme medico-biologice și farmaceutice / IP Universitatea de Stat de Medicină și Farmacie “Nicolae Testemițanu” ; redactor-șef: **I. Ababii** ; redactor responsabil: V. Prisacari. – Chișinău : Medicina, 2013. – 430 p. : il. – ISBN 978-9975-118-03-3.
593. Anale științifice ale USMF “Nicolae Testemițanu”, Zilele Universității, 16-18 octombrie 2013, Ediția a 14-a. Vol. 2 : Probleme actuale de sănătate publică și management / IP Universitatea de Stat de Medicină și Farmacie “Nicolae Testemițanu” ; redactor-șef: **I. Ababii** ; redactor responsabil: V. Prisacari. – Chișinău : Medicina, 2013. – 414 p. – ISBN 978-9975-118-04-0.
594. Anale științifice ale USMF “Nicolae Testemițanu”, Zilele Universității, 16-18 octombrie 2013, Ediția a 14-a. Vol. 3 : Probleme actuale în medicina internă / IP Universitatea de Stat de Medicină și Farmacie “Nicolae Testemițanu” ; redactor-șef: **I. Ababii** ; redactor responsabil: V. Prisacari. – Chișinău : Medicina, 2013. – 808 p. : il. – ISBN 978-9975-118-05-7.
595. Anale științifice ale USMF “Nicolae Testemițanu”, Zilele Universității, 16-18 octombrie 2013, Ediția a 14-a. Vol. 4 : Probleme clinico-chirurgicale / Instituția Publică Universitatea de Stat de Medicină și Farmacie “Nicolae Testemițanu” din Republica Moldova ; redactor-șef: **I. Ababii** ; redactor responsabil: Gh. Rojnovanu. – Chișinău : Medicina, 2013. – 568 p. – ISBN 978-9975-118-06-4.

596. Anale științifice ale USMF “Nicolae Testemițanu”, Zilele Universității, 16-18 octombrie 2013, Ediția a 14-a. Vol. 5: Probleme actuale ale sănătății mamei și copilului / IP Universitatea de Stat de Medicină și Farmacie “Nicolae Testemițanu” din Republica Moldova ; redactor-șef: **I. Ababii** ; redactor responsabil: Gh. Curocichin. – Chișinău : Medicina, 2013. – 452 p. – ISBN 978-9975-118-07-1.
597. Annual Congress of the American Romanian Academy of Arts and Sciences (ARA) (37 ; 2013 ; Chișinău). The 37th Annual Congress of the American Romanian Academy of Arts and Sciences (ARA), June 04-09, 2013 : Proceedings / scientific editors: Valeriu Canțer, Gheorghe Avornic, Ion Bostan, **Ion Ababii**. – Chișinău : Central Publishing House, 2013. – 579 p. – Antetitul: University of European Political and Economic Studies “Constantin Stere”. – ISBN 978-2-553-01662-2.

2014

598. Bologan, Ion. Îngrijirea prenatală a gravidelor : modul de instruire medicală prin simulare / Ion Bologan, Cătălin Căuș, Maxim Calaras ; sub redacția: **Ion Ababii**, Olga Cernețchi ; Universitatea de Stat de Medicină și Farmacie “Nicolae Testemițanu”, Centrul Universitar de Simulare în Instruirea Medicală ; Agenția Elvețiană pentru Dezvoltare și Cooperare. – Chișinău : [s. n.], 2014. – 42 p. – Bibliogr.: p. 34.
599. Calaraș, Maxim. Dispozitive și instrumente chirurgicale în obstetrică și ginecologie : modul de instruire medicală prin simulare / Maxim Calaraș, Cătălin Căuș, Silvia Agop ; sub redacția: **Ion Ababii**, Olga Cernețchi ; Universitatea de Stat de Medicină și Farmacie “Nicolae Testemițanu”, Centrul Universitar de Simulare în Instruirea Medicală ; Agenția Elvețiană pentru Dezvoltare și Cooperare. – Chișinău : [s. n.], 2014. – 38 p. – Bibliogr.: p. 33.
600. Cardaniuc, Corina. Examenul clinic ginecologic. Recoltarea probelor bacteriologice la nivelul tractului genital inferior. Recoltarea și interpretarea frotiului Babes-Papanicolaou. Inserția și extracția dispozitivului intrauterin (DIU) : modul de instruire medicală prin simulare / Corina Cardaniuc, Angela Marian-Pavlenco, Corina Iliadi ; redactori: **Ion Ababii**, Olga Cernețchi ; Universitatea de Stat de Medicină și Farmacie “Nicolae Testemițanu”, Centrul Universitar de Simulare în Instruirea Medicală ; Agenția Elvețiană pentru Dezvoltare și Cooperare. – Chișinău : [s. n.], 2014. – 42 p. : il. – Bibliogr.: p. 37.
601. Cardaniuc, Corina. Examenul clinic obstetrical. Determinarea clinică a prezentației, poziției și varietății de poziție a fătului în uter. Pelvimetria externă și internă : modul de instruire medicală prin simulare / Corina Cardaniuc, Angela Marian-Pavlenco, Luminița Mihalcean ; sub redacția: **Ion Ababii**, Olga Cernețchi ; Universitatea de Stat de Medicină și Farmacie “Nicolae Testemițanu”, Centrul Universitar de Simulare în Instruirea Medicală ; Agenția Elvețiană pentru Dezvoltare și Cooperare. – Chișinău : [s. n.], 2014. – 34 p. : il. – Bibliogr.: p. 28-29.
602. Cardaniuc, Corina. Metode de screening, diagnostic și tratament al leziunilor precanceroase și al cancerului de col uterin : modul de instruire medicală prin simulare / Corina Cardaniuc, Zinaida Sârbu, Angela Marian-Pavlenco ; sub redacția: **Ion Ababii**, Olga Cernețchi ; Universitatea de Stat de Medicină și Farmacie “Nicolae Testemițanu”, Centrul Universitar de Simulare în Instruirea Medicală ; Agenția Elvețiană pentru Dezvoltare și Cooperare. – Chișinău : [s. n.], 2014. – 47 p. : il. – Bibliogr.: p. 41-42.
603. Cardaniuc, Corina. Monitorizarea electronică fetală intra-partum : modul de instruire medicală prin simulare / Corina Cardaniuc, Angela Marian-Pavlenco, Sergiu Gladun ; sub redacția: **Ion Ababii**, Olga Cernețchi ; Universitatea de Stat de Medicină și Farmacie “Nicolae Testemițanu”, Centrul Universitar de Simulare în Instruirea Medicală ; Agenția Elvețiană pentru Dezvoltare și Cooperare. – Chișinău : [s. n.], 2014. – 27 p. – Bibliogr.: p. 21.

604. Conferința științifică anuală a colaboratorilor și studenților [USMF “Nicolae Testemițanu”] (2014 ; Chișinău). Conferința științifică anuală a colaboratorilor și studenților [USMF “Nicolae Testemițanu”] : Culegere de rezumate științifice / comitetul de organizare: **I. Ababii** (președinte) [et al.]. – Chișinău : Medicina, 2014. – 274 p. – Antetitul: Universitatea de Stat de Medicină și Farmacie “Nicolae Testemițanu”. – ISBN 978-9975-118-61-3.
605. Coșpormac, Viorica. Colapsul matern. Resuscitare și suport vital : modul de instruire medicală prin simulare / Viorica Coșpormac, Zinaida Sârbu, Ion Chesov ; sub redacția: **Ion Ababii**, Olga Cernețchi ; Universitatea de Stat de Medicină și Farmacie “Nicolae Testemițanu”, Centrul Universitar de Simulare în Instruirea Medicală ; Agenția Elvețiană pentru Dezvoltare și Cooperare. – Chișinău : [s. n.], 2014. – 38 p. : il. – Bibliogr.: p. 25-26.
606. Coșpormac, Viorica. Embolia cu lichid amniotic (ELA) : modul de instruire medicală prin simulare / Viorica Coșpormac, Corina Iliadi-Tulbure, Ion Chesov ; sub redacția: **Ion Ababii**, Olga Cernețchi ; Universitatea de Stat de Medicină și Farmacie “Nicolae Testemițanu”, Centrul Universitar de Simulare în Instruirea Medicală ; Agenția Elvețiană pentru Dezvoltare și Cooperare. – Chișinău : [s. n.], 2014. – 25 p. : il. – Bibliogr.: p. 16.
607. Crivceanschi, Larisa. Îngrijirile imediate acordate nou-născutului prematur : modul de instruire medicală prin simulare / Larisa Crivceanscaia, Mariana Marian, Mihai Stratulat ; sub redacția: **Ion Ababii**, Olga Cernețchi ; Universitatea de Stat de Medicină și Farmacie “Nicolae Testemițanu”, Centrul Universitar de Simulare în Instruirea Medicală ; Agenția Elvețiană pentru Dezvoltare și Cooperare. – Chișinău : [s. n.], 2014. – 42 p. : il. – Bibliogr.: p. 32-33.
608. Crivceanschi, Larisa. Resuscitarea neonatală : modul de instruire medicală prin simulare / Larisa Crivceanscaia, Mariana Marian, Mihai Stratulat ; sub redacția: **Ion Ababii**, Olga Cernețchi ; Universitatea de Stat de Medicină și Farmacie “Nicolae Testemițanu”, Centrul Universitar de Simulare în Instruirea Medicală ; Agenția Elvețiană pentru Dezvoltare și Cooperare. – Chișinău : [s. n.], 2014. – 33 p. : il. – Bibliogr.: p. 23.
609. Friptu, Valentin. Intervenții de urgență în hemoragia post-partum. Șocul hipovolemic : modul de instruire medicală prin simulare / Valentin Friptu, Valentina Diug, Viorica Coșpormac ; sub redacția: **Ion Ababii**, Olga Cernețchi ; Universitatea de Stat de Medicină și Farmacie “Nicolae Testemițanu”, Centrul Universitar de Simulare în Instruirea Medicală ; Agenția Elvețiană pentru Dezvoltare și Cooperare. – Chișinău : [s. n.], 2014. – 33 p. – Bibliogr.: p. 25.
610. Friptu, Valentin. Managementul preeclampsiei și eclampsiei : modul de instruire medicală prin simulare / Valentin Friptu, Stelian Hodoroagea, Ion Bologan ; sub redacția: **Ion Ababii**, Olga Cernețchi ; Universitatea de Stat de Medicină și Farmacie “Nicolae Testemițanu”, Centrul Universitar de Simulare în Instruirea Medicală ; Agenția Elvețiană pentru Dezvoltare și Cooperare. – Chișinău : [s. n.], 2014. – 23 p. – Bibliogr.: p. 20.
611. Friptu, Valentin. Operația cezariană și histerectomia peri-partum : modul de instruire medicală prin simulare / Valentin Friptu, Angela Marian-Pavlenco, Corina Cardaniuc ; sub redacția: **Ion Ababii**, Olga Cernețchi ; Universitatea de Stat de Medicină și Farmacie “Nicolae Testemițanu”, Centrul Universitar de Simulare în Instruirea Medicală ; Agenția Elvețiană pentru Dezvoltare și Cooperare. – Chișinău : [s. n.], 2014. – 34 p. : il. – Bibliogr.: p. 27-30.
612. Gladun, Sergiu. Prolabarea cordonului ombilical : modul de instruire medicală prin simulare / Sergiu Gladun, Corina Cardaniuc, Angela Marian-Pavlenco ; sub redacția: **Ion Ababii**, Olga Cernețchi ; Universitatea de Stat de Medicină și Farmacie “Nicolae Testemițanu”, Centrul Universitar de Simulare în Instruirea Medicală ; Agenția Elvețiană pentru Dezvoltare și Cooperare. – Chișinău : [s. n.], 2014. – 30 p. : il. – Bibliogr.: p. 25.

613. Marian-Pavlenco, Angela. Distocia de umăr : modul de instruire medicală prin simulare / Angela Marian-Pavlenco, Corina Cardaniuc, Luminița Mihalcean ; sub redacția: **Ion Ababii**, Olga Cernețchi ; Universitatea de Stat de Medicină și Farmacie “Nicolae Testemițanu”, Centrul Universitar de Simulare în Instruirea Medicală ; Agenția Elvețiană pentru Dezvoltare și Cooperare. – Chișinău : [s. n.], 2014. – 22 p. : il. – Bibliogr.: p. 16-17.
614. Marian-Pavlenco, Angela. Nașterea vaginală asistată (forceps/vacuum). Epiziotomia/Epiziorafia : modul de instruire medicală prin simulare / Angela Marian-Pavlenco, Corina Cardaniuc, Luminița Mihalcean ; sub redacția: **Ion Ababii**, Olga Cernețchi ; Universitatea de Stat de Medicină și Farmacie “Nicolae Testemițanu”, Centrul Universitar de Simulare în Instruirea Medicală ; Agenția Elvețiană pentru Dezvoltare și Cooperare. – Chișinău : [s. n.], 2014. – 31 p. : il. – Bibliogr.: p. 24-25.
615. “MedEspera”, international medical congress for students and young doctors (5 ; 2014 ; Chișinău). MedEspera 2014 : 5th International medical congress for students and young doctors, May 14-17, 2014, Chisinau, Republic of Moldova : Abstract book / preface: **Ion Ababii** ; chairman of the editorial board: Gheorghe Rojnoveanu. – Chișinău : [s. n.], 2014. – 295 p. – Antetitul: State Medical and Pharmaceutical University “Nicolae Testemițanu”, Medical Students and Residents Association. – ISBN 978-9975-56-160-0.
616. Mihalcean, Luminița. Asistența nașterii eutocice : modul de instruire medicală prin simulare / Luminița Mihalcean, Angela Marian-Pavlenco, Corina Cardaniuc ; sub redacția: **Ion Ababii**, Olga Cernețchi ; Universitatea de Stat de Medicină și Farmacie “Nicolae Testemițanu”, Centrul Universitar de Simulare în Instruirea Medicală ; Agenția Elvețiană pentru Dezvoltare și Cooperare. – Chișinău : [s. n.], 2014. – 35 p. : il. – Bibliogr.: p. 29-30.
617. Mihalcean, Luminița. Mecanismul de naștere în prezentație craniană flectată. Diagnosticul disproporției cefalo-pelvine : modul de instruire medicală prin simulare / Luminița Mihalcean, Angela Marian-Pavlenco, Corina Cardaniuc ; sub redacția: **Ion Ababii**, Olga Cernețchi ; Universitatea de Stat de Medicină și Farmacie “Nicolae Testemițanu”, Centrul Universitar de Simulare în Instruirea Medicală ; Agenția Elvețiană pentru Dezvoltare și Cooperare. – Chișinău : [s. n.], 2014. – 22 p. : il. – Bibliogr.: p. 19.
618. Sârbu, Zinaida. Proceduri ginecologice de bază. Analgezia locală. Blocul paracervical : modul de instruire medicală prin simulare / Zinaida Sârbu, Corina Iliadi, Silvia Agop ; sub redacția: **Ion Ababii**, Olga Cernețchi ; Universitatea de Stat de Medicină și Farmacie “Nicolae Testemițanu”, Centrul Universitar de Simulare în Instruirea Medicală ; Agenția Elvețiană pentru Dezvoltare și Cooperare. – Chișinău : [s. n.], 2014. – 22 p. : il. – Bibliogr.: p. 17.
619. Stratulat, Petru. Îngrijirile imediate acordate nou-născutului la termen : modul de instruire medicală prin simulare / Petru Stratulat, Ala Curteanu, Tatiana Carauș ; sub redacția: **Ion Ababii**, Olga Cernețchi ; Universitatea de Stat de Medicină și Farmacie “Nicolae Testemițanu”, Centrul Universitar de Simulare în Instruirea Medicală ; Agenția Elvețiană pentru Dezvoltare și Cooperare. – Chișinău : [s. n.], 2014. – 24 p. : il. – Bibliogr.: p. 20.
620. Tabuica, Uliana. Prezența pelviană : modul de instruire medicală prin simulare / Uliana Tabuica, Valentina Diug, Liudmila Stavinscaia ; sub redacția: **Ion Ababii**, Olga Cernețchi ; Universitatea de Stat de Medicină și Farmacie “Nicolae Testemițanu”, Centrul Universitar de Simulare în Instruirea Medicală ; Agenția Elvețiană pentru Dezvoltare și Cooperare. – Chișinău : [s. n.], 2014. – 26 p. – Bibliogr.: p. 20.

2015

621. Aleea savanților și medicilor iluștri = The alley of brilliant scientists and doctors / colectivul de autori: Iulian Grossu (coordonator), **Ion Ababii**, Emil Ceban [et al.] ; responsabil de ediție: **Ion Ababii** ;

traducere: Eugenia Loghin ; Universitatea de Stat de Medicină și Farmacie “Nicolae Testemițanu” din Republica Moldova. – Chișinău : [s. n.], 2015. – 155 p. : il. – Titlu, text paralel în română și engleză. – ISBN 978-9975-82-007-3.

622. Cardaniuc, Corina. Abilități practice de bază în îngrijirea esențială și resuscitarea nou-nascutului : elaborare metodică pentru instruirea prin simulare / Corina Cardaniuc, Ion Chesov, Ala Curteanu ; sub redacția: **Ion Ababii**, Olga Cernețchi ; Universitatea de Stat de Medicină și Farmacie “Nicolae Testemițanu”, Centrul Universitar de Simulare în Instruirea Medicală ; Agenția Elvețiană pentru Dezvoltare și Cooperare. – Chișinău : [s. n.], 2015. – 29 p. : il. – Bibliogr.: p. 29.
623. Cardaniuc, Corina. Abilități practice și proceduri de bază în obstetrică. Analgezia și particularitățile de suport vital bazal la pacientele obstetricale : elaborare metodică pentru instruirea prin simulare / Corina Cardaniuc, Ion Chesov ; sub redacția: **Ion Ababii**, Olga Cernețchi ; Universitatea de Stat de Medicină și Farmacie “Nicolae Testemițanu”, Centrul Universitar de Simulare în Instruirea Medicală ; Agenția Elvețiană pentru Dezvoltare și Cooperare. – Chișinău : [s. n.], 2015. – 102 p. : il. – Bibliogr.: p. 100-102.
624. Cardaniuc, Corina. Proceduri de bază în ginecologie. Abilități practice pentru situații de urgență : elaborare metodică pentru instruirea prin simulare / Corina Cardaniuc, Ion Chesov ; sub redacția: **Ion Ababii**, Olga Cernețchi ; Universitatea de Stat de Medicină și Farmacie “Nicolae Testemițanu”, Centrul Universitar de Simulare în Instruirea Medicală ; Agenția Elvețiană pentru Dezvoltare și Cooperare. – Chișinău : [s. n.], 2015. – 146 p. : il. – Bibliogr.: p. 144-146.
625. Cauș, Cătălin. Curs primar în ultrasonografia obstetricală și ginecologică : elaborare metodică / Cătălin Cauș, Sergiu Puiu, Natalia Cauș ; sub redacția: **Ion Ababii**, Olga Cernețchi ; Universitatea de Stat de Medicină și Farmacie “Nicolae Testemițanu”, Centrul Universitar de Simulare în Instruirea Medicală ; Agenția Elvețiană pentru Dezvoltare și Cooperare. – Chișinău : [s. n.], 2015. – 72 p. : il. – Bibliogr.: p. 71.
626. Cauș, Cătălin. Stările de urgență în ginecologie din aspect laparoscopic : elaborare metodică / Cătălin Cauș, Ludmila Railean, Irina Sagaidac ; sub redacția: **Ion Ababii**, Olga Cernețchi ; Universitatea de Stat de Medicină și Farmacie “Nicolae Testemițanu”, Centrul Universitar de Simulare în Instruirea Medicală ; Agenția Elvețiană pentru Dezvoltare și Cooperare. – Chișinău : [s. n.], 2015. – 58 p. : il. – Bibliogr.: p. 57.
627. Duca, Gheorghe. Managementul academic / Gheorghe Duca, Ion Petrescu ; consiliul științific: **Ion Ababii** [et al.] ; responsabil de ediție: Constantin Manolache ; Academia de Științe a Moldovei, Biblioteca Științifică Centrală “Andrei Lupan” (Institut). – Chișinău : Biblioteca Științifică Centrală “Andrei Lupan” (Institut) a AȘM, 2015. – 680 p. – Bibliogr. în note de subsol. – ISBN 978-9975-3073-7-6.
628. Făuritorii unei istorii de aur : [Universitatea de Stat de Medicină și Farmacie “Nicolae Testemițanu” din Republica Moldova – 70 de ani : album] / foto: Anatol Roibu ; prefață: **Ion Ababii** ; Universitatea de Stat de Medicină și Farmacie “Nicolae Testemițanu” din Republica Moldova. – Chișinău : [s. n.], 2015. – 160 p. : fot. – ISBN 978-9975-53-543-4.
629. Iliadi-Tulbure, Corina. Hemostaza în sarcină : elaborare metodică / Corina Iliadi-Tulbure, Irina Sagaidac ; sub redacția: **Ion Ababii**, Olga Cernețchi ; Universitatea de Stat de Medicină și Farmacie “Nicolae Testemițanu”, Centrul Universitar de Simulare în Instruirea Medicală ; Agenția Elvețiană pentru Dezvoltare și Cooperare. – Chișinău : [s. n.], 2015. – 46 p. – Bibliogr.: p. 44-45.
630. Universitatea de Stat de Medicină și Farmacie “Nicolae Testemițanu” din Republica Moldova : [70 de ani] / colectivul de autori: Gheorghe Baciuc, Ion Ababii, Olga Cernețchi [et al.] ; responsabil de ediție:

Ion Ababii ; traducere: Viorica Macovei. – Chișinău : [s. n.], 2015. – 228 p. : il. – Titlu, text paralel în română și engleză. – Bibliogr.: p. 228. – ISBN 978-9975-66-474-5.

631. Universitatea de Stat de Medicină și Farmacie “Nicolae Testemițanu”. Culegere de rezumate științifice ale studenților, rezidenților și tinerilor cercetători / Universitatea de Stat de Medicină și Farmacie “Nicolae Testemițanu” ; comitetul organizatoric: **Ion Ababii** (președinte) [et al.]. – Chișinău : Medicina, 2015. – 334 p. – ISBN 978-9975-82-002-8.

2016

632. "MedEspera", international medical congress for students and young doctors (6 ; 2016 ; Chișinău). MedEspera 2016 : The 6th International medical congress for students and young doctors, May 12-14, 2016, Chisinau, Republic of Moldova : Abstract book / preface: **Ion Ababii** ; chairman of the editorial board: Gheorghe Rojnoveanu. – Chisinau : [s. n.], 2016. – 391 p. – Antetitlu: “Nicolae Testemițanu” State University of Medicine and Pharmacy of the Republic of Moldova, Medical Students and Residents Association. – ISBN 978-9975-3028-3-8.
633. Pe aripile timpului : [Promoția 1966 a Institutului de Stat de Medicină din Chișinău] / Universitatea de Stat de Medicină și Farmacie “Nicolae Testemițanu” din Republica Moldova ; responsabil de ediție: **Ion Ababii** ; redactor literar: Liviu Belâi. – Chișinău : [s. n.], 2016. – 436 p. : fot. – ISBN 978-9975-129-26-8.
634. Știința oncologică în istorie și actualitate : Catedra oncologie, hematologie și radioterapie la 40 de ani de la fondare / sub redacția: **Ion Ababii** [et al.] ; au colaborat: N. Ghidirim [et al.] ; Universitatea de Stat de Medicină și Farmacie “Nicolae Testemițanu”. – Chișinău : Tipografia Centrală, 2016. – 524 p. : fot. – ISBN 978-9975-53-697-4.
635. Universitatea de Stat de Medicină și Farmacie “Nicolae Testemițanu”. Culegere de rezumate științifice ale studenților, rezidenților și tinerilor cercetători / Universitatea de Stat de Medicină și Farmacie “Nicolae Testemițanu” din Republica Moldova ; comitetul de organizare: **Ion Ababii** (președinte) [et al.]. – Chișinău : Medicina, 2016. – 81 p. – Text paralel în română și engleză. – ISBN 978-9975-82-029-5.

2017

636. Universitatea de Stat de Medicină și Farmacie “Nicolae Testemițanu”. Culegere de rezumate științifice ale studenților, rezidenților și tinerilor cercetători / Universitatea de Stat de Medicină și Farmacie “Nicolae Testemițanu” din Republica Moldova ; comitetul de organizare: **Ion Ababii** (președinte), Gheorghe Rojnoveanu [et al.]. – Chișinău : Medicina, 2017. – 135 p. – Text paralel în română și engleză. – ISBN 978-9975-82-064-6.
637. Universitatea de Stat de Medicină și Farmacie “Nicolae Testemițanu”. Culegere de articole științifice consacrată aniversării a 90-a de la nașterea ilustrului medic și savant Nicolae Testemițanu / Universitatea de Stat de Medicină și Farmacie “Nicolae Testemițanu” din Republica Moldova ; colegiul de redacție: **Ion Ababii** (redactor-șef), Gheorghe Rojnoveanu (redactor responsabil) [et al.]. – Chișinău : Medicina, 2017. – 343 p. – Materialele Conferinței științifice anuale a colaboratorilor și studenților USMF “Nicolae Testemițanu”. – ISBN 978-9975-82-063-9.

2018

638. “Farmacia etică: istorie, realități și perspective”, conferință științifică cu participare internațională (2018 ; Chișinău). Materialele conferinței științifice cu participare internațională “Farmacia etică: istorie, realități și perspective”, dedicată memoriei Vasile Procopișin – Patriarhul farmaciei Moldave, doctor habilitat în științe farmaceutice, profesor universitar și Nadejda Ciobanu, doctor în științe farmaceutice, conferențiar universitar, Chișinău, 19-21 aprilie 2018 / comitetul științific: Gheorghe

Rojnoveanu [et al.] ; comitetul organizatoric: **Ion Ababii** [et al.]. – Chișinău : [s. n.], 2018. – 267 p. : il., tab. – Antetitul: Universitatea de Stat de Medicină și Farmacie “Nicolae Testemițanu”, Facultatea de Farmacie, Catedra de farmacie socială “Vasile Procopișin”. – Bibliogr. la sfârșit de articole. – ISBN 978-9975-3159-5-1.

639. “MedEspera”, international medical congress for students and young doctors (7 ; 2018 ; Chișinău). MedEspera 2018 : The 7th International medical congress for students and young doctors, May 3-5, 2018, Chisinau, Republic of Moldova : Abstract book / preface: **Ion Ababii** ; chairman of the editorial board: Gheorghe Rojnoveanu. – Chișinău : [s. n.], 2018. – 326 p. – Antetitul: “Nicolae Testemițanu” State University of Medicine and Pharmacy of the Republic of Moldova, Association of Medical Students and Residents. – ISBN 978-9975-47-174-9.
640. Universitatea de Stat de Medicină și Farmacie “Nicolae Testemițanu”. Culegere de rezumate științifice ale studenților, rezidenților și tinerilor cercetători / Universitatea de Stat de Medicină și Farmacie “Nicolae Testemițanu” din Republica Moldova ; comitetul de organizare: **Ion Ababii** (președinte), Gheorghe Rojnoveanu [et al.]. – Chișinău : Medicina, 2018. – 180 p. – Text paralel în română și engleză. – ISBN 978-9975-82-103-2.

2019

641. International Conference on Nanotechnologies and Biomedical Engineering (4 ; 2019 ; Chișinău). 4th International Conference on Nanotechnologies and Biomedical Engineering : ICNBME-2019, September 18-21, 2019, Chișinău, Republic of Moldova : Program and Abstract Book / editors: Victor Sontea [et al.] ; conference chairs: Ion Tiginyanu [et al.] ; international advisory committee: **Ion Ababii** [et al.]. – Chișinău : Pontos, 2019. – 178 p. – Antetitul: Technical University of Moldova ; Academy of Sciences of Moldova [et al.].
642. Otorinolaringologie : Manual / colectivul de autori: Mihail Maniuc, Alexandru Sandul, Vladimir Popa [et al.] ; sub redacția: **Ion Ababii** ; Universitatea de Stat de Medicină și Farmacie “Nicolae Testemițanu”. – Chișinău : Medicina, 2019. – 430 p. : il. – Bibliogr.: p. 428-430. – ISBN 978-9975-56-618-6.
643. Universitatea de Stat de Medicină și Farmacie “Nicolae Testemițanu”. Culegere de rezumate științifice ale studenților, rezidenților și tinerilor cercetători / Universitatea de Stat de Medicină și Farmacie “Nicolae Testemițanu” din Republica Moldova ; comitetul de organizare: **Ion Ababii** (președinte), Gheorghe Rojnoveanu [et al.]. – Chișinău : Medicina, 2019. – 281 p. – Text paralel în română și engleză. – ISBN 978-9975-82-148-3.
644. Руководство по вакцинации и иммунотерапии при лор-патологии / под редакцией М. П. Костинова и **И. И. Абабия**. – Москва : Группа МДВ, 2019. – 448 с. : ил. – Библиогр. в конце глав. – ISBN 978-5-906748-01-0.

TEZE DE DOCTOR ȘI DOCTOR HABILITAT, SUSȚINUTE SUB CONDUCEREA ACADEMICIANULUI ION ABABII

645. Antohi, Andrei. Aspecte comparative de vârstă, tehnică și conduită postoperatorie în miringoplastie : (studiu clinico-experimental) : Teză de doctor în medicină / Andrei Antohi ; conducător științific: **Ion Ababii** ; Universitatea de Stat de Medicină și Farmacie “Nicolae Testemițanu”. – Chișinău, 2005. – 118 p.
646. Cabac, Vasile. Microchirurgia endolaringiană și terapia imunocorectoare în tratamentul papilomatozei recidivante a laringelui la copii : Teză de doctor în științe medicale / Vasile C. Cabac ; conducător

științific: **Ion Ababii** ; Universitatea de Stat de Medicină și Farmacie “Nicolae Testemițanu”. – Chișinău, 1995. – 126 p. : il. – Bibliogr.: p. 104-126.

647. Chiaburu, Anghelina. Diagnosticul surdității sensoroneurale la copii de vârstă precoce cu patologie perinatală a sistemului nervos central : Teză de doctor în științe medicale / Anghelina Chiaburu ; conducător științific: **Ion Ababii** ; Universitatea de Stat de Medicină și Farmacie “Nicolae Testemițanu”. – Chișinău, 2002. – 149 p.
648. Danilov, Lucian. Aspecte etio-patogenetice și optimizarea tratamentului conservator în amigdalita cronică la copii : Teză de doctor habilitat în științe medicale / Lucian Danilov ; consultant științific: **Ion Ababii** ; Universitatea de Stat de Medicină și Farmacie “Nicolae Testemițanu”. – Chișinău, 2016. – 274 p. : il., diagr. – Bibliogr.: p. 239-256.
649. Guțan, Virgiliu. Utilizarea analgeticelor neopioizi în supravegherea anestezică monitorizată în chirurgia ORL : Teză de doctor în medicină / V. Guțan ; conducător științific: B. Pîrgari ; consultant științific: **I. Ababii** ; Universitatea de Stat de Medicină și Farmacie “Nicolae Testemițanu”. – Chișinău, 2004. – 114 p. – Bibliogr.: p. 103-114.
650. Hîțu, Dumitru. Traumatismul etajului mijlociu al feței cu optimizarea diagnosticului și tratamentului fracturilor oaselor nazale : Teză de doctor în științe medicale / D. Hîțu ; conducător științific: D. Șcerbatiuc ; consultant științific: **I. Ababii** ; Universitatea de Stat de Medicină și Farmacie “Nicolae Testemițanu”. – Chișinău, 2004. – 112 p.
651. Lozan, Oleg. Tehnologii telemedicale în sistemul educațional și de sănătate : Teză de doctor habilitat în medicină / O. Lozan ; consultanți științifici: **I. Ababii**, C. Gaidric ; Universitatea de Stat de Medicină și Farmacie “Nicolae Testemițanu”. – Chișinău, 2012. – 272 p. – Bibliogr.: p. 201-215.
652. Maniuc, Mihail. Chirurgia funcțională endoscopică rinosinuzală la copii : Teză de doctor habilitat în medicină / M. Maniuc ; consultant științific: **I. Ababii** ; Universitatea de Stat de Medicină și Farmacie “Nicolae Testemițanu”. – Chișinău, 2007. – 228 p.
653. Osman, Victor. Microchirurgia endoscopică în afecțiunile benigne ale corzilor vocale : Teză de doctor în medicină / V. Osman ; conducător științific: **I. Ababii** ; consultant științific: R. Calarașu ; Universitatea de Stat de Medicina si Farmacie "Nicolae Testemitanu". – Chișinău, 2009. – 110 p.
654. Parii, Sergiu. Particularitățile diagnosticului și selectării protezelor auditive la pacienții cu surditate sensoroneurală : Teză de doctor în științe medicale / S. Parii ; conducător științific: **I. Ababii** ; Universitatea de Stat de Medicina si Farmacie "Nicolae Testemitanu". – Chișinău, 2003. – 154 p.
655. Pruneanu, Elena. Evaluarea organului auditiv în diagnosticul patologiei urechii medii la copiii prematuri : (studiu neonatologic și longitudinal) : Teză de doctor în medicină / E. Pruneanu ; conducător științific: **I. Ababii** ; Universitatea de Stat de Medicină și Farmacie “Nicolae Testemițanu”. – Chișinău, 1997. – 156 p.
656. Raevschi, Elena. Managementul supravegherii factorilor de risc în reducerea mortalității cardiovasculare premature a populației Republicii Moldova : Teză de doctor habilitat în științe medicale / Elena Raevschi ; consultanți științifici: **Ion Ababii**, Eleonora Vataman ; Instituția Publică Universitatea de Stat de Medicină și Farmacie “Nicolae Testemițanu”. – Chișinău, 2019. – 249 p. : tab. – Bibliogr.: p. 213-230.
657. Sandul, Alexandru. Mastoidoplastia cu autoos spongios combinată cu imunocorecție pentru tratamentul bolnavilor cu otite medii supurate : Teză de doctor habilitat în medicină / A. M. Sandul ; consultant științific: **I. Ababii** ; Universitatea de Stat de Medicină și Farmacie “Nicolae Testemițanu”. – Chișinău, 1996. – 265 p. : il. – Bibliogr.: p. 214-265.

658. Vetricean, Sergiu. Eficientizarea tratamentului și profilaxia maladiei urechii operate prin chirurgia reconstructivă (studiu clinic-experimental) : Teză de doctor habilitat în științe medicale / Sergiu Vetricean ; consultant științific: **Ion Ababii** ; IP Universitatea de Stat de Medicină și Farmacie “Nicolae Testemițanu”. – Chișinău, 2019. – 298 p. : il., tab., diagr. – Bibliogr.: p. 273-292.
659. Дьякова, Светлана. Неинвазивные методы в диагностике латентных воспалительных заболеваний среднего уха у детей первого года жизни : диссертация на соискание ученой степени доктора медицинских наук / С. А. Дьякова ; научный руководитель: **И. И. Абабий** ; Кишиневский Государственный Медицинский Институт. – Кишинев, 1993. – 144 с. : ил. – Библиогр.: с. 118-144.

ALOCUȚIUNI ANIVERSARE SEMNATE DE ION ABABII

1994

660. Leonid Cobâleanschi (1934-1994) : In memoriam / **I. Ababii**, Ș. Bortă, V. Burlacu [et al.] // Revista farmaceutică a Moldovei. – 1994. – Nr. 4. – P. 32-33.

1995

661. **Ababii, Ion**. USMF “Nicolae Testemițanu” la 50 de ani / I. Ababii // Revista farmaceutică a Moldovei. – 1995. – Nr. 3. – P. 3-6.

1997

662. **Ababii, Ion**. Școala profesorului Petru Areșev / I. Ababii, Gh. Baciuc // Etiopatogenia infracțiunilor comise împotriva omului : Materialele primei conferințe internaționale consacrate aniversării a 75 de ani de la nașterea prof. Petru Gh. Areșev (4-5 septembrie 1997) / Universitatea de Stat de Medicină și Farmacie “Nicolae Testemițanu”. – Chișinău : [s. n.], 1997. – P. 5-8.

1998

663. **Ababii, Ion**. Există o demnitate a simplității, o demnitate a muncii : [despre Natalia Cherdivarenco : savanți, medici iluștri] / I. Ababii // Moldova Suverană. – 1998. – 2 sept.
664. **Ababii, Ion**. La un popas aniversar : [despre Eugen Maloman] / I. Ababii // Moldova Suverană. – 1998.
665. **Ababii, Ion**. Patriotism universitar sau omul care a muncit și a făurit numai aici, la USMF : [despre Victor Jița] / I. Ababii, N. Eșanu // Moldova Suverană. – 1998. – 16 dec. – P. 3.
666. **Ababii, Ion**. Un arhitect al neurologiei naționale sau Fiecare este fiul faptelor sale: [despre Diomid Gherman : savanți, medici iluștri] / I. Ababii // Moldova Suverană. – 1998.
667. **Ababii, Ion**. Un om cu multă demnitate și cu tot atâta carte: [despre Victor Ghețul : (savanți, medici iluștri)] / I. Ababii // Moldova Suverană. – 1998. – 26 dec. – P. 6
668. Natalia Cherdivarenco. Aparatul nervos al venei cave inferioare : [alocuțiune aniversară – 70 de ani] / prefață de **I. Ababii** ; Universitatea de Stat de Medicină și Farmacie “Nicolae Testemițanu”. – Chișinău : Medicina, 1998. – 42 p. – (Savanți-medici iluștri). – ISBN 9975-945-06-6.
669. Diomid Gherman. Vertebro-neurologia – o nouă direcție în medicină : memoriu de activitate didactică și științifică / prefață de **I. Ababii** ; Universitatea de Stat de Medicină și Farmacie “Nicolae Testemițanu”. – Chișinău : [s. n.], 1998. – 72 p. – (Savanți-medici iluștri). – ISBN 9975-945-04-X.
670. Victor Ghețul. Unele probleme ale patologiei bronho-pulmonare cronice nespecifice la copii : [alocuțiune aniversară – 70 de ani] / prefață de **I. Ababii** ; Universitatea de Stat de Medicină și Farmacie “Nicolae Testemițanu”. – Chișinău : [s. n.], 1998. – 32 p. – (Savanți-medici iluștri). – ISBN 9975-945-15-5.

671. Victor Jița. Aparatul nervos al vaselor circuitului sanguin al encefalului : [alocuțiune aniversară – 70 de ani] / prefață de **I. Ababii** ; Universitatea de Stat de Medicină și Farmacie “Nicolae Testemițanu”. – Chișinău : [s. n.], 1998. – 60 p. – (Savanți-medici iluștri). – ISBN 9975-945-13-9.
672. Eugen Maloman. Probleme actuale de diagnostic și tratament ale peritonitei supurative difuze : [alocuțiune aniversară – 70 de ani] / prefață de **I. Ababii** ; Universitatea de Stat de Medicină și Farmacie “Nicolae Testemițanu”. – Chișinău : Medicina, 1998. – 43 p. – (Savanți-medici iluștri). – ISBN 9975-9528-9-5.
673. Alexandru Nacu. Aspecte psihosomatice la etapa contemporană : [alocuțiune aniversară – 70 de ani] / prefață de **I. Ababii** ; Universitatea de Stat de Medicină și Farmacie “Nicolae Testemițanu”. – Chișinău : Medicina, 1998. – 52 p. – (Savanți-medici iluștri). – ISBN 9975-945-05-8.

1999

674. **Ababii, Ion**. Dragul, Multstimatul nostru octogenar sau Pașii prin lumină ai profesorului Andrei Zorkin / I. Ababii // Moldova Suverană. – 1999.
675. **Ababii, Ion**. El a fost deschis la lume, înțelept și cu renume : [despre Leonid Cobâleanschi: (savanți, medici iluștri)] / I. Ababii // Moldova Suverană. – 1999.
676. **Ababii, Ion**. In memoriam. Leonid Nicolae Cobâleanschi // Zilele Universității de Medicină și Farmacie “Nicolae Testemițanu”, 13-14 octombrie 1999 : materialele conferinței științifice a colaboratorilor și studenților. – Chișinău : [s. n.], 1999. – P. 4-6.
677. **Ababii, Ion**. Profesorul Gheorghe Botezatu la 70 ani / Ion Ababii, Gheorghe Baciu // Literatura și Arta. – 1999. – 28 oct. – P. 8.
678. Leonid Cobâleanschi. Unele aspecte metabolice în sindromul de comprimare îndelungată a țesuturilor moi pe fundalul hiperbariei : [alocuțiune aniversară – 60 de ani] / prefață de **I. Ababii** ; Universitatea de Stat de Medicină și Farmacie “Nicolae Testemițanu”. – Chișinău : Medicina, 1999. – 62 p. – (Savanți-medici iluștri). – ISBN 9975-945-24-4.
679. Andrei Zorkin. Mecanismele neurohormonale ale stărilor extreme : [alocuțiune aniversară – 80 de ani] / prefață de **I. Ababii** ; Universitatea de Stat de Medicină și Farmacie “Nicolae Testemițanu”. – Chișinău: [s. n.], 1999. – 48 p. – (Savanți-medici iluștri). – ISBN 9975-945-25-6.

2000

680. **Ababii, Ion**. Acest om a făcut epocă în fiziologie : [despre Anatolii Zubkov] / I. Ababii // Anatolii Zubkov : o personalitate notorie în fiziologie – 100 [de ani] / Universitatea de Stat de Medicină și Farmacie “Nicolae Testemițanu”. – Chișinău : [s. n.], 2000. – P. 3-5.
681. **Ababii, Ion**. Domnia sa a fost și este prima vioară în medicina legală : [despre Gheorghe Botezatu : (savanți, medici iluștri)] / I. Ababii // Moldova Suverană. – 2000.
682. **Ababii, Ion**. Epidemiologul nr. 1 sau mereu în luptă cu inerția : [despre Eli Șleahov : (savanți, medici iluștri)] / I. Ababii // Moldova Suverană. – 2000.
683. **Ababii, Ion**. Știința acțiunii sau omul se face, se făurește pe el însuși : [despre Larisa Iacunina : (savanți, medici iluștri)] / I. Ababii // Moldova Suverană. – 2000.
684. Gheorghe Botezatu. Expertiza medico-legală a leziunilor dentare la persoanele cu boli preexistente ale sistemului dentar și aprecierea vechimii morții : [alocuțiune aniversară – 70 de ani] / prefață de **I. Ababii** ; Universitatea de Stat de Medicină și Farmacie “Nicolae Testemițanu”. – Chișinău : [s. n.], 2000. – 34 p. – (Savanți-medici iluștri). – ISBN 9975-945-27-9.

685. Larisa Iacuin. Utilizarea țesuturilor biologice formalizate în chirurgia reconstructivă a aparatului locomotor : [alocuțiune aniversară – 70 de ani] / prefață de **I. Ababii** ; Universitatea de Stat de Medicină și Farmacie “Nicolae Testemițanu”. – Chișinău : [s. n.], 2000. – 56 p. – (Savanți-medici iluștri). – ISBN 9975-945-37-6.
686. Eli Șleahov. Un centenar de cercetări ale răspunsului imun în antrax: achiziții, paradoxuri, probleme : [alocuțiune aniversară – 80 de ani] / prefață de **I. Ababii** ; Universitatea de Stat de Medicină și Farmacie “Nicolae Testemițanu”. – Chișinău : [s. n.], 2000. – 46 p. – (Savanți-medici iluștri).
687. Constantin Țâbâră. Chirurgia ficatului : unele aspecte actuale și de perspectivă : [alocuțiune aniversară – 70 de ani] / prefață de **I. Ababii** ; Universitatea de Stat de Medicină și Farmacie “Nicolae Testemițanu”. – Chișinău : [s. n.], 2000. – 46 p. – (Savanți-medici iluștri).

2001

688. **Ababii, Ion**. Arta de a gospodări medicina : [Constantin Ețco, șeful Catedrei Economie, Management și Psihologie de la Universitatea de Stat de Medicină și Farmacie “Nicolae Testemițanu”] / I. Ababii. – Moldova Suverană. – 2001. – 29 sept. – P. 3.
689. **Ababii, Ion**. Flacăra virtuții o înobilează mereu : [despre V. Halitov, prof. univ., șef catedră Boli Infecțioase a USMF “Nicolae Testemițanu”] / I. Ababii // Moldova Suverană. – 2001. – 29 sept. – P. 3.
690. **Ababii, Ion**. Prizonierul vocației : [D. Șcerbatiuc, șef catedră Chirurgie Oro-Maxilo-Facială de la USMF “Nicolae Testemițanu”] / I. Ababii // Moldova Suverană. – 2001. – 22 sept. – P. 3.
691. **Ababii, Ion**. Sensul molipsitor și mobilizator al energiei sale : [despre Gheorghe Baci, directorul Centrului de Medicină Legală] / I. Ababii // Moldova Suverană. – 2001. – 9 oct.
692. **Ababii, Ion**. Unul din stâlpii reumatologiei naționale : [70 de ani de la nașterea profesorului Vasile Cepoi] / I. Ababii // Moldova Suverană. – 2001. – 5 apr. – P. 3.
693. **Ababii, Ion**. Viața e un dar cu destinația de a munci : [Ion Marin, prof. univ. la Catedra Traumatologie, Ortopedie și Chirurgie de Campanie a USMF “Nicolae Testemițanu”] / I. Ababii // Moldova Suverană. – 2001. – 25 dec.
694. **Ababii, Ion**. Vocația de cardiochirurg : [Boris Golia, dr. în medicină, la 70 de ani de la naștere] / I. Ababii // Moldova Suverană. – 2001. – 17 febr. – P. 3.
695. Calea spre știință este plină de obstacole și poate fi parcursă numai de cei cu spirit înalt și voință fermă: [prof. univ., medic-acupunctur Victor Lăcustă la 60 de ani de la naștere] / T. Furdui, **I. Ababii**, V. Anestiade [et al.] // Moldova Suverană. – 2001. – 30 mai.
696. Vasile Cepoi. Actualități în reumatologia clinică : [alocuțiune aniversară – 70 de ani] / prefață de **I. Ababii** ; Universitatea de Stat de Medicină și Farmacie “Nicolae Testemițanu”. – Chișinău : Medicina, 2001. – 63 p. – (Savanți-medici iluștri). – ISBN 9975-945-23-6
697. Valentina Halitov. Infecțiile intestinale acute și rolul răspunsului imunologic în evoluția dizenteriei la copii : [alocuțiune aniversară – 75 de ani] / prefață de **I. Ababii** ; Universitatea de Stat de Medicină și Farmacie “Nicolae Testemițanu”. – Chișinău : Medicina, 2001. – 50 p. – (Savanți-medici iluștri).
698. Ion Marin. Aloplastia defectelor osoase postumorale – prerogativă a chirurgiei ortopedice : [alocuțiune aniversară – 70 de ani] / prefață de **I. Ababii** ; Universitatea de Stat de Medicină și Farmacie “Nicolae Testemițanu”. – Chișinău : Medicina, 2001. – 43 p. – (Savanți-medici iluștri).

2002

699. **Ababii, Ion**. Caracterul: armura personalității : [Pavel Gnatiuc, doctor în medicină, șef al Clinicii Stomatologice a USMF “Nicolae Testemițanu”] / I. Ababii // Făclia. – 2002. – 8 iun. – P. 6.

700. **Ababii, Ion.** Chirurg iscusit, om de cultură : [Nicolae Ghidirim, oncolog și profesor universitar] / I. Ababii // Literatura și Arta. – 2002. – 23 mai. – P. 7.
701. **Ababii, Ion.** Decanul decanilor : [75 de ani de la nașterea prof., medicului stomatolog Arsenie Guțan] / I. Ababii // Moldova Suverană. – 2002. – 14 mar. – P. 5.
702. **Ababii, Ion.** Fondator al cardiologiei autohtone : [academicianul Mihai Popovici, directorul Institutului de Cardiologie] / I. Ababii // Moldova Suverană. – 2002. – 31 oct.
703. **Ababii, Ion.** Om al acțiunii, al faptei benefice : [Ion Podubnâi, prof. univ] / I. Ababii // Moldova Suverană. – 2002. – 7 aug.
704. **Ababii, Ion.** Patriarhul psihiatriei moldave : [academician, prof. univ. Alexandru Nacu] / I. Ababii, D. Gherman, M. Revenco // Moldova Suverană. – 2002. – 10 aug. – P. 4.
705. **Ababii, Ion.** Profesorul Ion Semeniuc la 80 de ani : [chirurg, prof. univ] / I. Ababii // Făclia. – 2002. – 31 aug. – P. 7.
706. **Ababii, Ion.** Spirit reformator, crescut în balsamul filozofiei : [Teodor Țârdea, șef catedră Filosofie și Bioetică a USMF “Nicolae Testemițanu”] / Ion Ababii // Făclia. – 2002. – 14 sept. – P. 7.
707. **Ababii, Ion.** Un om, un templu, o cauză : [70 de ani de la nașterea medicului-șef al Spitalului Clinic Republican, Timofei Moșneaga] / I. Ababii // Moldova Suverană. – 2002. – 6 mar. – P. 3.
708. Vladimir Erenkov. Oxigenoterapia în pediatrie : [alocuțiune aniversară – 80 de ani] / prefață de **I. Ababii** ; Universitatea de Stat de Medicină și Farmacie “Nicolae Testemițanu”. – Chișinău : Medicina, 2002. – 44 p. – (Savanți-medici iluștri).
709. Boris Perlin. Inervația pahimeningelui : [alocuțiune aniversară – 90 de ani] / prefață de **I. Ababii** ; Universitatea de Stat de Medicină și Farmacie “Nicolae Testemițanu”. – Chișinău : Medicina, 2002. – 52 p. – (Savanți-medici iluștri).
710. Iacov Reznic. O personalitate de vază în igienă : [alocuțiune aniversară – 100 de ani] / prefață de **I. Ababii** ; Universitatea de Stat de Medicină și Farmacie “Nicolae Testemițanu”. – Chișinău : Medicina, 2002. – 48 p. – (Savanți-medici iluștri).

2003

711. **Ababii, Ion.** Alma Mater și noi : [despre academicianul Vasile Anestiadi, ex-rector al USMF “Nicolae Testemițanu”] / Ion Ababii // Moldova Suverană. – 2003. – 30 apr. – P. 5.
712. **Ababii, Ion.** Cercetător perseverent, analitic excelent : [Dumitru Tintiuc, șef catedră Sănătate Publică și Management a USMF “Nicolae Testemițanu”, viceministru al sănătății] / Ion Ababii // Făclia. – 2003. – 7 iun. – P. 3.
713. **Ababii, Ion.** Cercuri pe tulpina biografiei : [Ion Bahnarel, viceministru al sănătății, medic-șef sanitar de stat al RM] / Ion Ababii // Moldova Suverană. – 2003. – 17 ian.
714. **Ababii, Ion.** Chirurgul : [Eugen Maloman, prof. univ., chirurg principal al Ministerului Sănătății] / Ion Ababii // Făclia. – 2003. – 21 iun. – P. 1-2.
715. **Ababii, Ion.** Experiențele clădesc omul : [Sava Țăbuleac, medic, cercetător, specialist în domeniul bolilor infecțioase] / Ion Ababii // Moldova Suverană. – 2003. – 21 febr.
716. **Ababii, Ion.** Omul cu diverse vocații : [Alexei Sofroni, dr. în medicină, conferențiar la Catedra de terapie] / Ion Ababii // Moldova Suverană. – 2003. – 13 iun. – P. 2.
717. **Ababii, Ion.** Omul reformator, omul creator : [Grigore Bivol, șef catedră la USMF “Nicolae Testemițanu”] / Ion Ababii // Literatura și Arta. – 2003. – 11 dec. – P. 7.

718. **Ababii, Ion.** Psihoterapeutul principal al Ministerului Sănătății : atitudine în timp : [Mircea Revenco, dr. hab. șt. med.] / Ion Ababii, Alexandru Nacu // Moldova Suverană. – 2003. – 18 noiem.
719. **Ababii, Ion.** Purtător de mesaj umanist : [specialist în domeniul pediatriei, prof. univ. Vladimir Erenkov la 80 de ani] / Ion Ababii // Moldova și Lumea. – 2003. – Nr. 1. – P. 9.
720. **Ababii, Ion.** Suflet de floare : [despre Mihai Ștefăneț, șef catedră Anatomia Omului la USMF “Nicolae Testemițanu”] / Ion Ababii // Făclia. – 2003. – 29 mar. – P. 6.
721. **Ababii, Ion.** Un ram dintr-o mare dinastie profesorală : [Natalia Cherdivarenco, prof. univ., Catedra Anatomia omului, USMF “Nicolae Testemițanu”] / Ion Ababii // Moldova Suverană. – 2003. – 29 aug.
722. **Ababii, Ion.** Unul din promoția de aur / Ion Ababii, Gheorghe Paladi, Alexandru Nacu // Moldova Suverană. – 2003. – 10 apr. – P. 3.
723. **Ababii, Ion.** USMF „Nicolae Testemițanu”: relații cu țările lumii. Colaborarea internațională – activitate universitară prioritară / Ion Ababii // Moldova Suverană. – 2003. – 19 iun. – P. 2.
724. Henrieta Rudi. Igiena muncii în viticultură : [alocuțiune aniversară – 70 de ani] / prefață: **I. Ababii** ; Universitatea de Stat de Medicină și Farmacie “Nicolae Testemițanu”. – Chișinău : Medicina, 2003. – 63 p. – (Savanți-medici iluștri).
725. Unul din pilonii pediatriei moldave : [prof. univ. T. M. Chiticari la 75 de ani] / T. Furdui, **I. Ababii**, V. Erencov [et al.] / Moldova Suverană. – 2003. – 9 apr. – P. 3.
726. Патриарх молдавской медицины : [к 75-летию со дня рождения акад. В. Х. Анестиаде] / Ф. Фурдуй, **И. Абабий**, Г. Гидирим [и др.] // Buletinul Academiei de Științe a Moldovei. Științe biologice, chimice și agricole. – 2003. – Nr. 1. – P. 156-159.

2004

727. **Ababii, Ion.** A venit în medicină prin vocație, a izbutit multe prin transpirație : [prof. Aurel Danilov - septuagenar] / Ion Ababii // Moldova Suverană. – 2004. – 4 mar.
728. **Ababii, Ion.** Academicianul Natalia Gheorghiu, femeia legendă : [în memoriam chirurgului] / Ion Ababii // Moldova Suverană. – 2004. – 30 noiem. – P. 6.
729. **Ababii, Ion.** Autoritate cucerită prin muncă : [despre Dumitru Croitoru, dr. în pedagogie, șef catedră la Universitatea de Stat de Medicină și Farmacie “Nicolae Testemițanu”] / Ion Ababii // Moldova Suverană. – 2004. – 22 apr. – P. 2.
730. **Ababii, Ion.** Cele 70 de primăveri ale lui Boris Ianachevici : [responsabil pentru pregătirea post-universitară a cadrelor prin rezidențiat la USMF “Nicolae Testemițanu”] / Ion Ababii // Făclia. – 2004. – 29 mai. – P. 5.
731. **Ababii, Ion.** Dumneaei știe a promova și a dărui frumosul : [Henrieta Rudi, prof. univ. la USMF “Nicolae Testemițanu”, igienist] / Ion Ababii // Moldova Suverană. – 2004. – 3 febr.
732. **Ababii, Ion.** Marea sa pasiune – cardiologia : [Alexandru Izvoreanu, prof. la USMF “Nicolae Testemițanu”] / Ion Ababii // Moldova Suverană. – 2004. – 26 oct. – P. 6.
733. **Ababii, Ion.** Mihai Bîrsan, o mare autoritate în urologie : [conf. univ. la Catedra Urologie a Universității de Stat de Medicină și Farmacie “Nicolae Testemițanu”] / Ion Ababii // Făclia. – 2004. – 13 noiem. – P. 8.
734. **Ababii, Ion.** O frumoasă dinastie de medici : [prof. univ. Alexandru Sandul, șeful cursului ORL la Facultatea de perfecționare a medicilor a Universității de Stat de Medicină și Farmacie “Nicolae Testemițanu”] / Ion Ababii // Moldova Suverană. – 2004. – 20 aug. – P. 6.

735. **Ababii, Ion.** Om al cetății medicale : [Mihai Corlăteanu, prof. la Catedra Ortopedie și Traumatologie a USMF “Nicolae Testemițanu”] / Ion Ababii // Moldova Suverană. – 2004. – 22 dec.
736. **Ababii, Ion.** Profesor al profesorilor : [Gheorghe Paladi, savant-ginecolog] / Ion Ababii // Moldova Suverană. – 2004. – 7 mai.
737. **Ababii, Ion.** Profesorul Vasile Procopișin : amprentele unei activități prodigioase : [decan al Facultății de Farmacie a USMF “Nicolae Testemițanu”] / Ion Ababii // Moldova Suverană. – 2004. – 19 noiem.
738. **Ababii, Ion.** Viața ca o predică, trăită la cele mai înalte tensiuni : [despre Constantin Țăbărnă, prof. univ., academician] / Ion Ababii // Moldova Suverană. – 2004. – 9 iun.
739. Aurel Danilov. Actualități în valvulopatiile reumatismale dobândite complicate cu insuficiență cardiacă congestivă : [alocuțiune aniversară – 70 de ani] / prefață de **I. Ababii** ; Universitatea de Stat de Medicină și Farmacie “Nicolae Testemițanu”. – Chișinău : Medicina, 2004. – 74 p. – (Savanți-medici iluștri).
740. Mihai Corlăteanu. Diagnosticul diferențial și tratamentul adecvat al leziunilor de nervi periferici în diferite traumatisme ale locomotorului : [alocuțiune aniversară – 70 de ani] / prefață de **I. Ababii** ; Universitatea de Stat de Medicină și Farmacie “Nicolae Testemițanu”. – Chișinău : Medicina, 2004. – 42 p. – (Savanți-medici iluștri).
741. În memoria profesorului Petru Galețchi : [prim-prorector al USMF “Nicolae Testemițanu”] / **Ion Ababii**, Vladimir Hotineanu, Viorel Prisacari [et al.] // Timpul de dimineață. – 2004. – 10 sept. – P. 14.
742. Alexandru Izvoreanu. Afecțiunile cardiovasculare în mediul rural al Republicii Moldova : [alocuțiune aniversară – 70 de ani] / prefață de **I. Ababii** ; Universitatea de Stat de Medicină și Farmacie “Nicolae Testemițanu”. – Chișinău : Medicina, 2004. – 35 p. – (Savanți-medici iluștri).
743. Gheorghe Paladi. Particularitățile evoluției în timp a unor procese demografice pe teritoriul Republicii Moldova : [alocuțiune aniversară – 75 de ani] / prefață de **I. Ababii** ; Universitatea de Stat de Medicină și Farmacie “Nicolae Testemițanu”. – Chișinău : Medicina, 2004. – 77 p. – (Savanți-medici iluștri).
744. Vasile Procopișin. Integrarea farmaciei cu medicina – bază științifico-practică a dezvoltării sistemului farmaceutic : [alocuțiune aniversară – 70 de ani] / prefață de **I. Ababii** ; Universitatea de Stat de Medicină și Farmacie “Nicolae Testemițanu”. – Chișinău : Medicina, 2004. – 49 p. – (Savanți-medici iluștri).

2005

745. **Ababii, Ion.** 60 de ani ai Serviciului sanitaro-epidemiologic de stat și 10 ani de activitate a Centrului Național Științifico-Practic de Medicină Preventivă / Ion Ababii // Buletinul Academiei de Științe a Moldovei. Științe Medicale. – 2005. – Nr. 4. – P. 7. – ISSN 1857-0011.
746. Anton Spănu. Unele aspecte în chirurgia ulcerului gastroduodenal : [alocuțiune aniversară – 70 de ani] / prefață de **I. Ababii** ; Universitatea de Stat de Medicină și Farmacie “Nicolae Testemițanu”. – Chișinău : Medicina, 2005. – 59 p. : tab. – (Savanți-medici iluștri).

2006

747. **Ababii, Ion.** Făclier al științei medicale : Profesorul Viorel Prisăcaru la 60 de ani / Ion Ababii // Intellectus. – 2006. – Nr. 1. – P. 99-100. – ISSN 1810-7079.
748. **Ababii, Ion.** Un nume clădit din fapte temeinice... [despre Valentina Halitov] / Ion Ababii // Anale Științifice ale USMF “Nicolae Testemițanu”, Zilele Universității, 19-20 octombrie 2006 / USMF “Nicolae Testemițanu” ; redactor-șef: I. Ababii. – Chișinău : Medicina, 2006. – Vol. 5 : Probleme actuale ale sănătății mamei și copilului. – P. 5-7.

749. **Ababii, Ion.** Un pilon al serviciului medico-legal (Profesorul Gheorghe Baciu la 70 de ani) / Ion Ababii // Timpul. – 2006. – 2 oct. – P. 1.
750. Constantin Andriuță. Un semicentener de cercetări în hepatitele virale efectuate de catedra Boli infecțioase, tropicale și parazitologie medicală : [alocuțiune aniversară – 70 de ani] / prefață de **I. Ababii** ; Universitatea de Stat de Medicină și Farmacie “Nicolae Testemițanu”. – Chișinău : Medicina, 2006. – 50 p. – (Savanți-medici iluștri).
751. Gheorghe Baciu. Biomecanica, morfogeneza și aspectul lezional al toracelui la acțiuni compresionale: [alocuțiune aniversară – 70 de ani] / prefață de **I. Ababii** ; Universitatea de Stat de Medicină și Farmacie “Nicolae Testemițanu”. – Chișinău : Medicina, 2006. – 42 p. – (Savanți- medici iluștri).
752. Chiril Draganiuc – 75 [de ani] : biobibliografie / prefață de **I. Ababii** ; USMF “Nicolae Testemițanu” ; Centrul Republican de Diagnosticare Medicală. – Chișinău : Medicina, 2006. – 80 p. – (Savanți-medici iluștri).
753. Eugen Popușoi. Cercetările științifice în sănătatea publică și în managementul sanitar : realizări și perspective : [alocuțiune aniversară – 70 de ani] / prefață de **I. Ababii** ; Universitatea de Stat de Medicină și Farmacie “Nicolae Testemițanu”. – Chișinău : Medicina, 2006. – 75 p. – (Savanți-medici iluștri).
754. Ilarion Postolachi. Argumentarea clinico-experimentală a protecției dinților preparați în terapia protetică cu coroane de înveliș : [alocuțiune aniversară – 70 de ani] / prefață de **I. Ababii** ; Universitatea de Stat de Medicină și Farmacie “Nicolae Testemițanu”. – Chișinău : Medicina, 2006. – 39 p. – (Savanți-medici iluștri).
755. Maria Smișnoi. Адаптация сердечно-сосудистой системы у новорожденных детей раннего неонатального периода : [alocuțiune aniversară – 70 de ani] / prefață de **I. Ababii** ; Universitatea de Stat de Medicină și Farmacie “Nicolae Testemițanu”. – Chișinău : Medicina, 2006. – 30 p. – (Savanți-medici iluștri).

2007

756. **Ababii, Ion.** Ion Podubnâi – 75 de ani / Ion Ababii // Curierul medical. – 2007. – Nr. 4. – P. 79.
757. **Ababii, Ion.** Petru Iarovoi – unul dintre patriarhii serviciului sanitaro-epidemiologic din Republica Moldova : omagiu la 75 de ani / Ion Ababii // Sănătate Publică, Economie și Management în Medicină. – 2007. – Nr. 4. – P. 53-56.
758. Vasile Andrieș. Contribuția comunicațiilor nervoase interorganice la inervația bronhiilor și a vaselor circulației pulmonare : [alocuțiune aniversară – 70 de ani] / prefață de **I. Ababii** ; Universitatea de Stat de Medicină și Farmacie “Nicolae Testemițanu”. – Chișinău : Medicina, 2007. – 44 p. – (Savanți-medici iluștri).
759. Vitalie Bețișor. Polifracturile oaselor aparatului locomotor și consecințele lor : [alocuțiune aniversară – 70 de ani] / prefață de **I. Ababii** ; Universitatea de Stat de Medicină și Farmacie “Nicolae Testemițanu”. – Chișinău : Medicina, 2007. – 72 p. – (Savanți-medici iluștri).
760. Petru Iarovoi : un semicentener de activitate în domeniul medicinei preventive : [alocuțiune aniversară – 75 de ani] / prefață de **I. Ababii** ; Centrul Național Științifico-Practic de Medicină Preventivă. – Chișinău : Medicina, 2007. – 92 p. – (Savanți-medici iluștri).
761. Teodor Nicolae Țârdea. Strategia de supraviețuire a omenirii din perspectiva paradigmatelor informaționale, bioetice și noosferice : [alocuțiune aniversară – 70 de ani] / prefață de **I. Ababii** ; Universitatea de Stat de Medicină și Farmacie “Nicolae Testemițanu”. – Chișinău : Medicina, 2007. – 63 p. – (Savanți-medici iluștri).

762. **Ababii, Ion.** Conferința Științifico-Practică a Spitalului Clinic Republican pentru Copii „Emilian Coțaga” : Mesaj de salut / Ion Ababii // Curierul medical. – 2008. – Nr. 6(306). – P. 3. – ISSN 1875-0666.
763. **Ababii, Ion.** Domnul profesor de la medicină : Vasile Andrieș la 70 de ani / Ion Ababii // Timpul de dimineață. – 2008. – 14 ian. – P. 4.
764. **Ababii, Ion.** Gheorghe Ostrofeț la 70 de ani : [șef catedră Igienă generală a Universității de Stat de Medicină și Farmacie “Nicolae Testemițanu”] / Ion Ababii // Timpul de dimineață. – 2008. – 5 iun. – P. 4.
765. **Ababii, Ion.** Întemeietorul pulmonologiei infantile în Republica Moldova : [prof. univ. Victor Ghețeu la 80 de ani] / Ion Ababii // Timpul de dimineață. – 2008. – 22 dec. – P. 7.
766. **Ababii, Ion.** Mereu pe prima linie a serviciului neurologic : academicianul Diomid Gherman – octogenar / Ion Ababii // Timpul de dimineață. – 2008. – 10 apr. – P. 4.
767. **Ababii, Ion.** Natalia Cherdivarenco la 80 de ani : [prof. univ., dr. hab. șt. med.] / Ion Ababii // Timpul de dimineață. – 2008. – 27 aug. – P. 4.
768. **Ababii, Ion.** Numele și faptele sale vor dăinui în timp : comemorare – 70 de ani de la nașterea profesorului universitar Petru Galețchi / Ion Ababii // Anale Științifice ale USMF “Nicolae Testemițanu”, Zilele Universității, 15-17 octombrie 2008 / USMF “Nicolae Testemițanu” ; redactor-șef: I. Ababii. – Chișinău : Medicina, 2008. – Vol. 2 : Probleme actuale de sănătate publică și management. – P. 5-8.
769. **Ababii, Ion.** O personalitate notorie în medicină : academicianul Vasile Anestiadi la 80 de ani / Ion Ababii // Timpul de dimineață. – 2008. – 7 mai. – P. 4.
770. **Ababii, Ion.** O viață dedicată Almei Mater : [prof. univ. octogenar Victor Jița] / Ion Ababii // Timpul de dimineață. – 2008. – 15 dec. – P. 4.
771. **Ababii, Ion.** Om al datoriei, om al cetății noastre medicale : [prof. Petru Roșca, obstetrician-ginecolog] / Ion Ababii // Timpul de dimineață. – 2008. – 24 mar. – P. 7.
772. **Ababii, Ion.** Omul care a susținut și a promovat pediatria națională : [Tudor Chiticari, savant-pediatru, la 80 de ani de la naștere] / Ion Ababii // Timpul de dimineață. – 2008. – 8 apr. – P. 4.
773. **Ababii, Ion.** Omul care preface lacrima în zâmbet : prof. univ. Petru Moroz – septuagenar : [de la Universitatea de Stat de Medicină și Farmacie “Nicolae Testemițanu”] / Ion Ababii // Timpul de dimineață. – 2008. – 14 iul. – P. 4.
774. **Ababii, Ion.** Petru Iarovoi – unul dintre patriarhii serviciului sanitaro-epidemiologic din Republica Moldova / Ion Ababii // Sănătate Publică, Economie și Management în Medicină. – 2008. – Nr. 1. – P. 53-56. – ISSN 1729-8687.
775. **Ababii, Ion.** Profesorul Eugen Maloman, octogenar [pedagog și chirurg] / Ion Ababii // Timpul de dimineață. – 2008. – 3 mar. – P. 4.
776. **Ababii, Ion.** Profesorul Mircea Revenco la 70 de ani [doctor în medicină de la Universitatea de Stat de Medicină și Farmacie “Nicolae Testemițanu”] / Ion Ababii // Timpul de dimineață. – 2008. – 17 noiem. – P. 4.
777. **Ababii, Ion.** Profesorul Nicolae Opopol, septuagenar : [șef catedră Igienă și Epidemiologie a Facultății de Perfecționare a Medicilor a USMF “Nicolae Testemițanu”] / Ion Ababii // Timpul de dimineață. – 2008. – 11 febr. – P. 6.

778. **Ababii, Ion.** Profesorul universitar Zinaida Anestiadi la 70 de ani / Ion Ababii // Timpul de dimineață. – 2008. – 1 sept. – P. 7.
779. **Ababii, Ion.** Rostul vieții sale este medicina : [prof. Ion Corcimar la 70 de ani] / Ion Ababii // Timpul de dimineață. – 2008. – 22 mai. – P. 4.
780. **Ababii, Ion.** Traectoria destinului : conf. univ. Ștefan Plugaru la 70 de ani : [șef catedră Microbiologie, virusologie și imunologie la Universitatea de Stat de Medicină și Farmacie “Nicolae Testemițanu”] / Ion Ababii, Gheorghe Ghidirim, Eva Gudumac // Timpul de dimineață. – 2008. – 28 iul. – P. 5.
781. **Ababii, Ion.** Vasile Anestiadi la o dată marcantă / Ion Ababii // Curierul medical. – 2008. – Nr. 3. – P. 156.
782. Adio, prieten drag, Vasile Procopișin. Adio, patriarh al Farmaciei moldave : [in memoriam] / L. Catrinici, Gh. Duca, **I. Ababii** [et al.] // Pro Farmacia. – 2008. – Nr. 5/6. – P. 12-13.
783. Ion Corcimar. Limfoamele non-Hodjkin : realizări și perspective : [alocuțiune aniversară – 70 de ani] / prefață de **I. Ababii** ; Universitatea de Stat de Medicină și Farmacie “Nicolae Testemițanu”. – Chișinău : Medicina, 2008. – 91 p. – (Savanți-medici iluștri).
784. Petru Galețchi. Particularitățile evoluției în experiența procesului infecțios cauzat de stafilococi antibioretistenți și influența lui asupra penicilinoterapiei : [alocuțiune aniversară – 70 de ani] / prefață de **I. Ababii** ; Universitatea de Stat de Medicină și Farmacie “Nicolae Testemițanu”. – Chișinău : Medicina, 2008. – 46 p. : il. – (Savanți-medici iluștri).
785. Petru Moroz. Profilaxia chirurgicală în ortopedia și traumatologia pediatrică : [alocuțiune aniversară – 70 de ani] / prefață de **I. Ababii** ; Universitatea de Stat de Medicină și Farmacie “Nicolae Testemițanu”. – Chișinău : Medicina, 2008. – 60 p. – (Savanți-medici iluștri).
786. Nicolae Opopol. Sănătatea în relație cu factorii exogeni, care o determină : [alocuțiune aniversară – 70 de ani] / prefață de **I. Ababii** ; Universitatea de Stat de Medicină și Farmacie “Nicolae Testemițanu”. – Chișinău : Medicina, 2008. – 78 p. – (Savanți-medici iluștri).
787. Gheorghe Ostrofeț. Probleme stringente ale igienei și fiziologiei muncii operatorilor la etapa contemporană : [alocuțiune aniversară – 70 de ani] / prefață de **I. Ababii** ; Universitatea de Stat de Medicină și Farmacie “Nicolae Testemițanu”. – Chișinău : Medicina, 2008. – 73 p. – (Savanți-medici iluștri).
788. Ștefan Plugaru. Enzimoindicația enterobacteriilor cu ajutorul unor metode și procedee rapide : [alocuțiune aniversară – 70 de ani] / prefață de **I. Ababii** ; Universitatea de Stat de Medicină și Farmacie “Nicolae Testemițanu”. – Chișinău : Medicina, 2008. – 34 p. – (Savanți-medici iluștri).
789. Ștefan Plugaru, pedagog de excelență și savant remarcabil : omagiu la 70 de ani / **I. Ababii**, C. Ețco, A. Calancea [et al.] // Sănătate Publică, Economie și Management în Medicină. – 2008. – Nr. 3. – P. 66-67. – ISSN 1729-8687.
790. Vasile Procopișin, patriarhul farmaciei autohtone : [in memoriam] / L. Catrinici, Gh. Duca, **I. Ababii** [et al.] // Timpul de dimineață. – 2008. – 8 mai. – P. 4.
791. Mircea Revenco. Actualități și perspective în depresii : [alocuțiune aniversară – 70 de ani] / prefață de **I. Ababii** ; Universitatea de Stat de Medicină și Farmacie “Nicolae Testemițanu”. – Chișinău : Medicina, 2008. – 57 p. – (Savanți-medici iluștri).
792. Petru Roșca. Pierderile reproductive în context cu situația demografică actuală în Republica Moldova : [alocuțiune aniversară – 70 de ani] / prefață de **I. Ababii** ; Universitatea de Stat de Medicină și Farmacie “Nicolae Testemițanu”. – Chișinău : Medicina, 2008. – 48 p. – (Savanți-medici iluștri).

2009

793. **Ababii, Ion.** Conferința Națională științifico-practică în domeniul otorinolaringologiei pediatrice : mesaj de salut / Ion Ababii // Curierul medical. – 2009. – Nr. 5. – P. 3-4. – ISSN 1875-0666.
794. **Ababii, Ion.** Gheorghe Ghidirim – 70 de ani / Ion Ababii // Curierul medical. – 2009. – Nr. 2. – P. 65-66.
795. **Ababii, Ion.** Nicolae Eșanu : In memoriam / Ion Ababii // Curierul medical. – 2009. – Nr. 6. – P. 75.
796. **Ababii, Ion.** Nicolae Eșanu : In memoriam / Ion Ababii // Sănătate Publică, Economie și Management în Medicină. – 2009. – Nr. 4. – P. 63-64. – ISSN 1729-8687.
797. **Ababii, Ion.** Un nume de rezonanță în medicina autohtonă, acad. Constantin Țăbârnă – octogenar / Ion Ababii // Revista de știință, inovare, cultură și artă „Akademos”. – 2009. – Nr. 1. – P. 113-114. – ISSN 1857-0461.
798. **Ababii, Ion.** Станислав Михайлович Полюхов : In memoriam / Ion Ababii // Curierul medical. – 2009. – Nr. 3. – P. 63.
799. Porfirie Cazacu. Impactul oxihiperbariei asupra proceselor bioenergetice, lizozomale, de peroxidare a lipidelor și sistemului antioxidant la comprimarea îndelungată a țesuturilor moi : [alocuțiune aniversară – 70 de ani] / prefață de **I. Ababii** ; Universitatea de Stat de Medicină și Farmacie “Nicolae Testemițanu”. – Chișinău : Medicina, 2009. – 34 p. – (Savanți-medici iluștri).
800. Gheorghe Ghidirim. Concepții contemporane în managementul pancreatitei acute severe : [alocuțiune aniversară – 70 de ani] / prefață de **I. Ababii** ; Universitatea de Stat de Medicină și Farmacie “Nicolae Testemițanu”. – Chișinău : Medicina, 2009. – 99 p. : il. – (Savanți-medici iluștri).
801. Gheorghe Mușet. Catedra Dermatovenerologie – realizări și perspective. Concepții contemporane în patogenia și tratamentul psoriazisului : [alocuțiune aniversară – 70 de ani] / prefață de **I. Ababii** ; Universitatea de Stat de Medicină și Farmacie “Nicolae Testemițanu” ; IMSP Dispensarul Dermatovenerologic Republican ; Societatea Medicilor “Dermato-Cosmed” din Republica Moldova. – Chișinău : Medicina, 2009. – 73 p. – (Savanți-medici iluștri).
802. Iacob Tighineanu. Chimia coordonată : [alocuțiune aniversară – 70 de ani] / prefață de **I. Ababii** ; Universitatea de Stat de Medicină și Farmacie “Nicolae Testemițanu”. – Chișinău : Medicina, 2009. – 44 p. – (Savanți-medici iluștri).
803. Aurelia Ustian. Actualități în tuberculoza bacilară și rezistența în mun. Chișinău : [alocuțiune aniversară – 70 de ani] / prefață de **I. Ababii** ; Universitatea de Stat de Medicină și Farmacie “Nicolae Testemițanu”. – Chișinău : Medicina, 2009. – 38 p. – (Savanți-medici iluștri).

2010

804. **Ababii, Ion.** Constantin Țăbârnă : in memoriam / Ion Ababii // Curierul medical. – 2010. – Nr. 6. – P. 81.
805. **Ababii, Ion.** Constantin Țăbârnă (1929-2010) : in memoriam / Ion Ababii // Buletinul Academiei de Științe a Moldovei. Științe medicale. – 2010. – Nr. 4. – P. 298. – ISSN 1857-0011.
806. **Ababii, Ion.** Ion Motânga : In memoriam / Ion Ababii // Curierul medical. – 2010. – Nr. 4. – P. 71.
807. Învățământul medical superior din Republica Moldova la 65 de ani / Ion Ababii // Medicus. – 2010. – Nr. 5. – P. 1.
808. **Ababii, Ion.** Vladimir Hotineanu : 60 de ani / Ion Ababii // Curierul medical. – 2010. – Nr. 5. – P. 87.

809. Vasile Niguleanu. Relevanța indicilor de laborator în estimarea gravității stărilor de șoc : [alocuțiune aniversară – 70 de ani] / prefață de **I. Ababii** ; Universitatea de Stat de Medicină și Farmacie “Nicolae Testemițanu”. – Chișinău : Medicina, 2010. – 18 p. – (Savanți-medici iluștri).
810. Galina Rusu. Actualități în patologia infecțioasă la copii : [alocuțiune aniversară – 70 de ani] / prefață de **I. Ababii** ; Universitatea de Stat de Medicină și Farmacie “Nicolae Testemițanu”. – Chișinău : Medicina, 2010. – 59 p. – (Savanți-medici iluștri).
811. Eremei Zota. Bazele celulo-moleculare ale morfogenezei aterosclerozei : [alocuțiune aniversară – 70 de ani] / prefață de **I. Ababii** ; Universitatea de Stat de Medicină și Farmacie “Nicolae Testemițanu”. – Chișinău : Medicina, 2010. – 54 p. – (Savanți-medici iluștri).

2011

812. **Ababii, Ion**. Constantin Ețco – 70 de ani / Ion Ababii // Curierul medical. – 2011. – Nr. 4. – P. 71-72.
813. **Ababii, Ion**. Dumitru Scerbatiuc – 70 de ani / Ion Ababii // Curierul medical. – 2011. – Nr. 4. – P. 73.
814. **Ababii, Ion**. Eugen Guțu – 50 de ani / Ion Ababii // Curierul medical. – 2011. – Nr. 3. – P. 73.
815. **Ababii, Ion**. Eva Gudumac – 70 de ani / Ion Ababii // Curierul medical. – 2011. – Nr. 2. – P. 76.
816. **Ababii, Ion**. Filip Gornea – 70 de ani / Ion Ababii // Curierul medical. – 2011. – Nr. 5. – P. 66.
817. **Ababii, Ion**. Gheorghe Baciu – 75 de ani / Ion Ababii // Curierul medical. – 2011. – Nr. 5. – P. 65.
818. **Ababii, Ion**. Gheorghe Ciobanu – 60 de ani / Ion Ababii // Curierul medical. – 2011. – Nr. 5. – P. 68-69.
819. **Ababii, Ion**. Ion Marin – 80 de ani / Ion Ababii // Curierul medical. – 2011. – Nr. 6. – P. 75-76.
820. **Ababii, Ion**. Ion Podubnii (06.08.1932 - 09.08.2011) : [în memoriam] / Ion Ababii // Curierul medical. – 2011. – Nr. 5. – P. 73.
821. **Ababii, Ion**. Leonid Lîsfi – 70 [de ani] / Ion Ababii // Curierul medical. – 2011. – Nr. 4. – P. 72.
822. **Ababii, Ion**. Ludmila Chiroșca : 75 de ani / Ion Ababii // Curierul medical. – 2011. – Nr. 6. – P. 77.
823. **Ababii, Ion**. Valentin Gudumac : 70 de ani / Ion Ababii // Curierul medical. – 2011. – Nr. 2. – P. 77.
824. **Ababii, Ion**. Valentina Halitova – 85 de ani / Ion Ababii // Curierul medical. – 2011. – Nr. 5. – P. 64.
825. **Ababii, Ion**. Vasile Andries (03.01.1938 - 17.08.2011) : [în memoriam] / Ion Ababii // Curierul medical. – 2011. – Nr. 5. – P. 74.
826. Constantin Ețco. Managementul – știința și arta indispensabilă activității prospere a instituțiilor medicale : [alocuțiune aniversară – 70 de ani] / prefață de **I. Ababii** ; Universitatea de Stat de Medicină și Farmacie “Nicolae Testemițanu”. – Chișinău : Medicina, 2011. – 48 p. – (Savanți-medici iluștri).
827. Filip Gornea. Tratatamentul chirurgical al leziunilor articulației cotului la adult : realizări, probleme, perspective : [alocuțiune aniversară – 70 de ani] / prefață de **I. Ababii** ; Universitatea de Stat de Medicină și Farmacie “Nicolae Testemițanu”. – Chișinău : Medicina, 2011. – 48 p. – (Savanți-medici iluștri).
828. Eva Gudumac. Fistulele intestinale la copil. Aspecte clinico-biochimice și terapeutice : [alocuțiune aniversară – 70 de ani] / prefață de **I. Ababii** ; Universitatea de Stat de Medicină și Farmacie “Nicolae Testemițanu”. – Chișinău : Medicina, 2011. – 78 p. – (Savanți-medici iluștri).
829. Leonid Lîsfi. Dinamica modificărilor endocrino-metabolice timpurii în reacția generală a organismului la trauma mecanică gravă : [alocuțiune aniversară – 70 de ani] / prefață de **I. Ababii** ; Universitatea de

Stat de Medicină și Farmacie "Nicolae Testemițanu". – Chișinău : Medicina, 2011. – 51 p. – (Savanți-medici iluștri).

830. Dumitru Șcerbatiuc. Pozițiile principale în tratamentul chirurgical reconstructiv al defectelor și deformațiilor regiunii oro-maxilo-faciale : [alocuțiune aniversară – 70 de ani] / prefață de **I. Ababii** ; Universitatea de Stat de Medicină și Farmacie "Nicolae Testemițanu. – Chișinău : Medicina, 2011. – 60 p. – (Savanți-medici iluștri).

2012

831. **Ababii, Ion.** Alexandru Nacu – 85 de ani / Ion Ababii // Curierul medical. – 2012. – Nr. 5. – P. 77.
832. **Ababii, Ion.** Aurel Saulea – 70 de ani / Ion Ababii // Curierul medical. – 2012. – Nr. 5. – P. 81.
833. **Ababii, Ion.** Caracterul și inteligența – virtuți ce dau strălucire acestui maraton de viața : [despre Nicolae Ghidirim] / Ion Ababii, Ion Mereuță // Revista științifico-practică "Info-Med". – 2012. – Nr. 1. – P. 71-74. – ISSN 1810-3936.
834. **Ababii, Ion.** Conferirea titlului onorific Doctor Honoris Causa [doamnei Norina Consuela Forna, profesor universitar, decan al Facultății Medicină Dentară a Universității de Medicină și Farmacie Gr. T. Popa, Iași, România] / Ion Ababii // Buletinul Academiei de Științe a Moldovei. Științe Medicale. – 2012. – Nr. 2. – P. 7-9. – ISSN 1857-0011.
835. **Ababii, Ion.** Constantin Andriuță – 75 de ani / Ion Ababii // Curierul medical. – 2012. – Nr. 1. – P. 79.
836. **Ababii, Ion.** Efim Aramă – 70 de ani / Ion Ababii // Curierul medical. – 2012. – Nr. 5. – P. 82.
837. **Ababii, Ion.** Ion Bahnarel – 60 de ani / Ion Ababii // Curierul medical. – 2012. – Nr. 6. – P. 83.
838. **Ababii, Ion.** Ion Lupan – 60 de ani / Ion Ababii // Curierul medical. – 2012. – Nr. 1. – P. 80.
839. **Ababii, Ion.** Ion Țîbîrnă – 70 de ani / Ion Ababii // Curierul medical. – 2012. – Nr. 6. – P. 81.
840. **Ababii, Ion.** Larisa Spinei – 60 de ani / Ion Ababii // Curierul medical. – 2012. – Nr. 6. – P. 82.
841. **Ababii, Ion.** Marcu Rudi – 70 de ani / Ion Ababii // Curierul medical. – 2012. – Nr. 2. – P. 71.
842. **Ababii, Ion.** Mereu în luptă pentru cauza medicinei : [despre Victor Pântea] / Ion Ababii // Sănătate Publică, Economie și Management în Medicină. – 2012. – Nr. 5. – P. 12-14. – ISSN 1729-8687.
843. **Ababii, Ion.** Nicolae Ghidirim – 70 de ani / Ion Ababii // Curierul medical. – 2012. – Nr. 2. – P. 70.
844. **Ababii, Ion.** Nicolai Tihonovici Starostenco – 40 de ani de nemurire / Ion Ababii, Filip Ambros, Alexandru Izvoreanu // Curierul medical. – 2012. – Nr. 1. – P. 81.
845. **Ababii, Ion.** Pavel Bâtcă – 85 de ani / Ion Ababii // Curierul medical. – 2012. – Nr. 5. – P. 78.
846. **Ababii, Ion.** Pavel Gnatiuc – 70 de ani / Ion Ababii // Curierul medical. – 2012. – Nr. 2. – P. 72.
847. **Ababii, Ion.** Sofia Sîrbu la – 75 de ani / Ion Ababii // Curierul medical. – 2012. – Nr. 1. – P. 78.
848. **Ababii, Ion.** Tudor Țîrdea – 75 de ani / Ion Ababii // Curierul medical. – 2012. – Nr. 5. – P. 79.
849. **Ababii, Ion.** Tamara Iuzefovici – 90 de ani / Ion Ababii // Curierul medical. – 2012. – Nr. 4. – P. 75.
850. **Ababii, Ion.** Vasilii Andreev – 90 de ani / Ion Ababii // Curierul medical. – 2012. – Nr. 1. – P. 77.
851. **Ababii, Ion.** Valentin Țurea – 60 de ani / Ion Ababii // Curierul medical. – 2012. – Nr. 2. – P. 73.
852. **Ababii, Ion.** Valentina Halitov (1926-2012) / Ion Ababii // Curierul medical. – 2012. – Nr. 5. – P. 83.

853. Efim Aramă. Optica sulfizilor multicompenți stratificați $Zn_x In_2 S_{3+x}$. Cercetări fundamentale și aplicative : [alocuțiune aniversară – 70 de ani] / prefață de **I. Ababii** ; Universitatea de Stat de Medicină și Farmacie “Nicolae Testemițanu”. – Chișinău : Medicina, 2012. – 56 p. – (Savanți iluștri).
854. Nicolae Ghidirim. Actualități în epidemiologia, etiopatogeneza, diagnosticul, tratamentul și profilaxia tumorilor maligne. Tratamentul complicațiilor cancerului gastric : [alocuțiune aniversară – 70 de ani] / prefață de **I. Ababii** ; Universitatea de Stat de Medicină și Farmacie “Nicolae Testemițanu” ; IMSP Institutul Oncologic din Republica Moldova ; Societatea Oncologilor din Republica Moldova. – Chișinău : Medicina, 2012. – 76 p. – (Savanți-medici iluștri).
855. Pavel Gnatiuc. Fluoroza dentară : [alocuțiune aniversară – 70 de ani] / prefață de **I. Ababii** ; Universitatea de Stat de Medicină și Farmacie “Nicolae Testemițanu”. – Chișinău : Medicina, 2012. – 52 p. – (Savanți-medici iluștri).
856. Victor Pântea. Hepatitele virale C, B, și D acute și cronice. Particularitățile clinice, epidemiologice, imunologice, evolutive și de tratament : [alocuțiune aniversară – 70 de ani] / prefață de **I. Ababii** ; Universitatea de Stat de Medicină și Farmacie “Nicolae Testemițanu”. – Chișinău : Medicina, 2012. – 68 p. – (Savanți-medici iluștri).
857. Marc Rudi. Probleme actuale în hipertensiunea arterială esențială la copii : [alocuțiune aniversară – 70 de ani] / prefață de **I. Ababii** ; Universitatea de Stat de Medicină și Farmacie “Nicolae Testemițanu”. – Chișinău : Medicina, 2012. – 44 p. – (Savanți-medici iluștri).
858. Aurel Saulea. Importanța situațiilor de stres în adaptarea fenotipică : [alocuțiune aniversară – 70 de ani] / prefață de **I. Ababii** ; Universitatea de Stat de Medicină și Farmacie “Nicolae Testemițanu”. – Chișinău : Medicina, 2012. – 40 p. – (Savanți-medici iluștri).
859. Ion Țibîrnă. Actualități în etiopatogenia și diagnosticarea pancreatitei cronice : [alocuțiune aniversară – 70 de ani] / prefață de **I. Ababii** ; Universitatea de Stat de Medicină și Farmacie “Nicolae Testemițanu”. – Chișinău : Medicina, 2012. – 64 p. – (Savanți-medici iluștri).

2013

860. **Ababii, Ion**. Ancorată în realitățile epocii : [Universitatea de Stat de Medicină și Farmacie “Nicolae Testemițanu”] / Ion Ababii // Florile dalbe : Săptămânal instructiv-cognitiv și literar artistic pentru copii și adolescenți. – 2013. – 24 oct. – P. 2.
861. **Ababii, Ion**. Dr. hab. Grigore Friptuleac la 70 de ani / I. Ababii, Gh. Duca // Revista de știință, inovare, cultură și artă „Akademos”. – 2013. – Nr. 2. – P. 176. – ISSN 1857-0461.
862. **Ababii, Ion**. Dumitru Tintiuc – 70 de ani / Ion Ababii // Curierul medical. – 2013. – Vol. 56, nr. 2. – P. 84.
863. **Ababii, Ion**. Grigore Bivol – 70 de ani / Ion Ababii // Curierul medical. – 2013. – Vol. 56, nr. 6. – P. 117.
864. **Ababii, Ion**. Grigore Friptuleac – 70 de ani / Ion Ababii // Curierul medical. – 2013. – Vol. 56, nr. 3. – P. 83.
865. **Ababii, Ion**. Mihail Ștefanet – 70 de ani / Ion Ababii // Curierul medical. – 2013. – Vol. 56, nr. 1. – P. 86.
866. **Ababii, Ion**. Nicolae Opopol – 75 de ani / Ion Ababii // Curierul medical. – 2013. – Vol. 56, nr. 1. – P. 85.
867. **Ababii, Ion**. Pavel Ciobanu – 80 de ani / Ion Ababii // Curierul medical. – 2013. – Vol. 56, nr. 3. – P. 82.

868. **Ababii, Ion.** Valentin Topală – 70 de ani / Ion Ababii // Curierul medical. – 2013. – Vol. 56, nr. 2. – P. 83.
869. **Ababii, Ion.** Vasile Anestiadi – 85 de ani / Ion Ababii // Curierul medical. – 2013. – Vol. 56, nr. 3. – P. 81.
870. Dr. hab. Zinaida Anestiadi la 75 de ani / V. Hotineanu, **I. Ababii**, S. Groppa, L. Vudu // Revista de știință, inovare, cultură și artă „Akademos”. – 2013. – Nr. 3. – P. 172-174. – ISSN 1857-0461.
871. Grigore Bivol. Medicina de familie în Republica Moldova la un an jubiliar de la Declarația de la Alma-Ata : [alocuțiune aniversară – 70 de ani] / prefață de **I. Ababii** ; Instituția Publică Universitatea de Stat de Medicină și Farmacie “Nicolae Testemițanu”. – Chișinău : Medicina, 2013. – 36 p. – (Savanți-medici iluștri).
872. Grigore Friptuleac. Medicina omului sănătos – direcție prioritară a asistenței medicale : [alocuțiune aniversară – 70 de ani] / prefață de **I. Ababii** ; Instituția Publică Universitatea de Stat de Medicină și Farmacie “Nicolae Testemițanu”. – Chișinău : Medicina, 2013. – 78 p. – (Savanți-medici iluștri).
873. Profesorul universitar Victor Vovc la 65 de ani / T. Furdui, **I. Ababii**, S. Groppa, V. Ciochină // Revista de știință, inovare, cultură și artă „Akademos”. – 2013. – Nr. 3. – P. 182-184. – ISSN 1857-0461.
874. Mihail Ștefanș. Morfologia complexului funiculotesticular la om : [alocuțiune aniversară – 70 de ani] / prefață de **I. Ababii** ; Universitatea de Stat de Medicină și Farmacie “Nicolae Testemițanu”. – Chișinău : Medicina, 2013. – 40 p. – (Savanți-medici iluștri).
875. Dumitru Tintiuc. Particularitățile implementării asigurărilor obligatorii de asistență medicală și a strategiilor de fortificare a capacităților manageriale din sistemul de sănătate al Republicii Moldova : [alocuțiune aniversară – 70 de ani] / prefață de **I. Ababii** ; Instituția Publică Universitatea de Stat de Medicină și Farmacie “Nicolae Testemițanu”. – Chișinău : Medicina, 2013. – 40 p. – (Savanți-medici iluștri).
876. Valentin Topalo. Nevii pigmentari ai feței : sinteze clinico-morfologice și de tratament : [alocuțiune aniversară – 70 de ani] / prefață de **I. Ababii** ; Instituția Publică Universitatea de Stat de Medicină și Farmacie “Nicolae Testemițanu”. – Chișinău : [s. n.], 2013. – 86 p. – (Savanți-medici iluștri).

2014

877. **Ababii, Ion.** Alexandru Izvoreanu – 80 de ani / Ion Ababii // Curierul medical. – 2014. – Vol. 57, nr. 5. – P. 77. – ISSN 1857-0666.
878. **Ababii, Ion.** Aurel Danilov – 80 de ani / Ion Ababii // Curierul medical. – 2014. – Vol. 57, nr. 2. – P. 110. – ISSN 1875-0666.
879. **Ababii, Ion.** Diomid Gherman (1928-2014) / Ion Ababii // Curierul medical. – 2014. – Vol. 57, nr. 3. – P. 105. – ISSN 1857-0666.
880. **Ababii, Ion.** Dumitru Croitoru – 80 de ani / Ion Ababii // Curierul medical. – 2014. – Vol. 57, nr. 2. – P. 111. – ISSN 1875-0666.
881. **Ababii, Ion.** In memoriam Academician Vasile Anestiadi / Ion Ababii, Stanislav Groppa, Eremia Zota // Buletinul Academiei de Științe a Moldovei. Științe medicale. – 2014. – Nr. 4. – P. 378-379. – ISSN 1857-0011.
882. **Ababii, Ion.** Ivan Butorov – 70 de ani / Ion Ababii // Curierul Medical. – 2014. – Vol. 57, nr. 2. – P. 112. – ISSN 1875-0666.

883. **Ababii, Ion.** Mesajul inaugural al rectorului Universității de Stat de Medicină și Farmacie “Nicolae Testemițanu” din Republica Moldova / Ion Ababii // Revista de Științe ale Sănătății din Moldova. – 2014. – Nr. 1. – P. 3. – ISSN 2345-1467.
884. **Ababii, Ion.** Nicolae Bodrug – 60 de ani / Ion Ababii // Curierul medical. – 2014. – Vol. 57, nr. 3. – P. 107. – ISSN 1857-0666.
885. **Ababii, Ion.** Sergiu Matcovschi – 60 de ani / Ion Ababii // Curierul medical. – 2014. – Vol. 57, nr. 3. – P. 106. – ISSN 1857-0666.
886. **Ababii, Ion.** Valentin Friptu – 60 de ani / Ion Ababii // Curierul medical. – 2014. – Vol. 57, nr. 5. – P. 78. – ISSN 1857-0666.
887. **Ababii, Ion.** Valeriu Burlacu – 70 de ani / Ion Ababii // Curierul medical. – 2014. – Vol. 57, nr. 1. – P. 115. –ISSN 1857-0666.
888. **Ababii, Ion.** Valeriu Cușnir la 60 de ani / Ion Ababii // Curierul Medical. – 2014. – Vol. 57, nr. 5. – P. 79. – ISSN 1875-0666.
889. **Ababii, Ion.** Valeriu Istrati – 60 de ani / Ion Ababii // Curierul Medical. – 2014. – Vol. 57, nr. 4. – P. 106. – ISSN 1875-0666.
890. **Ababii, Ion.** Vasile Anestiadi (1928-2014) / Ion Ababii // Curierul medical. – 2014. – Vol. 57, nr. 6. – P. 83. – ISSN 1857-0666.
891. **Ababii, Ion.** Victor Ghicavii : 70 de ani / Ion Ababii // Curierul medical. – 2014. – Vol. 57, nr. 4. – P. 105. –ISSN 1857-0666.
892. Lucia Andrieș. Imunologia în conceptul diagnosticului performant și terapia imunotropă a patologiei umane : [alocuțiune aniversară – 70 de ani] / prefață de **I. Ababii** ; Universitatea de Stat de Medicină și Farmacie “Nicolae Testemițanu”. – Chișinău : Medicina, 2014. – 44 p. : il. – (Savanți-medici iluștri).
893. Valeriu Burlacu. Prevenția avansării patologiilor stomatologice : [alocuțiune aniversară – 70 de ani] / prefață de **Ion Ababii** ; Universitatea de Stat de Medicină și Farmacie “Nicolae Testemițanu”. – Chișinău : Medicina, 2014. – 94 p. – (Savanți-medici iluștri).
894. Ivan Butorov. Eficacitatea și inofensivitatea tratamentului antiinflamator de durată în evoluția stabilă a bronhopneumopatiei obstructive cronice : [alocuțiune aniversară – 70 de ani] / prefață de **I. Ababii** ; IP Universitatea de Stat de Medicină și Farmacie “Nicolae Testemițanu”. – Chișinău : Medicina, 2014. – 34 p. – (Savanți-medici iluștri).
895. Valeriu Chicu. De la supravegherea bolilor infecțioase – la supravegherea sănătății publice : [alocuțiune aniversară – 70 de ani] / prefață de **I. Ababii** ; IP Universitatea de Stat de Medicină și Farmacie “Nicolae Testemițanu”. – Chișinău : Medicina, 2014. – 80 p. – (Savanți-medici iluștri).
896. Victor Ghicavii. Concepții contemporane în managementul elaborării și utilizării raționale a medicamentelor : [alocuțiune aniversară – 70 de ani] / prefață de **I. Ababii** ; IP Universitatea de Stat de Medicină și Farmacie “Nicolae Testemițanu”. – Chișinău : Medicina, 2014. – 88 p. – (Savanți-medici iluștri).
897. Groppa, Stanislav. Academicianul Gheorghe Ghidirim la 75 de ani / S. Groppa, **I. Ababii**, G. Ciobanu // Revista de știință, inovare, cultură și artă „Akademos”. – 2014. – Nr. 2(33). – P. 162-163. – ISSN 1857-0461.
898. Boris Parii. Medicamentul de la concept până la tratament : [alocuțiune aniversară – 70 de ani] / prefață de **I. Ababii** ; IP Universitatea de Stat de Medicină și Farmacie “Nicolae Testemițanu” din Republica Moldova. – Chișinău : Medicina, 2014. – 90 p. : il. – (Savanți-medici iluștri).

2015

899. **Ababii, Ion.** Alin Bour – 50 de ani / Ion Ababii // Curierul medical. – 2015. – Vol. 58, nr. 2. – P. 77. – ISSN 1857-0666.
900. **Ababii, Ion.** Alma Mater la 70 de ani = Alma Mater, 70 years / Ion Ababii // Revista de Științe ale Sănătății din Moldova. – 2015. – Vol. 5(3). – P. 5-8. – ISSN 2345-1467.
901. **Ababii, Ion.** Constantin Matcovschi (1930-2015) / Ion Ababii // Curierul medical. – 2015. – Vol. 58, nr. 2. – P. 78. – ISSN 1857-0666.
902. **Ababii, Ion.** Mesajul de salut al rectorului Universității de Stat de Medicină și Farmacie “Nicolae Testemițanu” / **I. Ababii** // Revista de Științe ale Sănătății din Moldova. – 2015. – Nr. 2. – P. 7-8. – ISSN 2345-1467.
903. **Ababii, Ion.** Nicolae Frunțașu – 80 de ani / **Ion Ababii** // Curierul medical. – 2015. – Vol. 58, nr. 1. – P. 79. – ISSN 1857-0666.
904. **Ababii, Ion.** Nicolae Gladun – 70 de ani / **Ion Ababii** // Curierul medical. – 2015. – Vol. 58, nr. 2. – P. 76. – ISSN 1857-0666.
905. **Ababii, Ion.** Petru Stratulat : 1948-2015 / **Ion Ababii** // Curierul medical. – 2015. – Vol. 58, nr. 1. – P. 82. – ISSN 1857-0666.
906. **Ababii, Ion.** Vladimir Popa – 80 de ani / **Ion Ababii** // Curierul medical. – 2015. – Vol. 58, nr. 1. – P. 78. – ISSN 1857-0666.
907. **Ababii, Ion.** Viorel Nacu – 50 de ani / **Ion Ababii** // Curierul medical. – 2015. – Vol. 58, nr. 1. – P. 80. – ISSN 1857-0666.

2016

908. **Ababii, Ion.** Catedra oncologie, hematologie și radioterapie / Ion Ababii, Ion Mereuță // Revista științifico-practică “Info-Med”. – 2016. – Nr. 2 (Pt. 1). – P. 11-17. – ISSN 1810-3936.
909. **Ababii, Ion.** Ilustru savant, pedagog și specialist de vază în medicina legală : [despre Gheorghe Baci] / Ion Ababii // Gheorghe Baci : Biobibliografie / Biblioteca Științifică a Universității de Stat „Alecă Russo” din Bălți ; alcătuitori: Elena Harconița (redactor responsabil), Valentina Enciu. – Bălți : [s. n], 2016. – P. 15-17.
910. **Ababii, Ion.** Medicina – vocație și destin. Academicianul Stanislav Groppa la 60 de ani / I. Ababii, G. Duca // Revista de știință, inovare, cultură și artă „Akademos”. – 2016. – Nr. 2. – P. 176-177. – ISSN 1857-0461.
911. **Ababii, Ion.** O istorie de decenii : [despre Catedra Oncologie, Hematologie și Radioterapie] / Ion Ababii // Revista științifico-practică “Info-Med”. – 2016. – Nr. 2 (Pt. 1). – P. 5-6. – ISSN 1810-3936.
912. **Ababii, Ion.** Profesorul universitar Constantin Ețco / Ion Ababii, Sergiu Berliba // Sănătate Publică, Economie și Management în Medicină. – 2016. – Nr. 5. – P. 68. – ISSN 1729-8687.
913. Vasillii Chekurin : 125 years since the date of the birth / **Ion Ababii**, Vasile Cabac, Mihai Maniuc, Alexandru Sandul // Curierul medical. – 2016. – Vol. 59, nr. 2. – P. 58-59. – ISSN 1857-0666.
914. Duca, Gheorghe. De strajă sănătății publice Membrul corespondent al AȘM Viorel Prisacari la 70 ani / G. Duca, **I. Ababii**, A. Paraschiv // Revista de știință, inovare, cultură și artă „Akademos”. – 2016. – Nr. 1. – P. 181-183. – ISSN 1857-0461.

915. Vasile Lutan. Conceptul metodologic de instruire la fiziologia patologică : [alocuțiune aniversară – 70 de ani] / prefață de **Ion Ababii** ; Universitatea de Stat de Medicină și Farmacie “Nicolae Testemițanu”. – Chișinău : Medicina, 2016. – 36 p. – (Savanți-medici iluștri).
916. Anatolie Nistreanu. Contribuții la studiul plantelor medicinale : [alocuțiune aniversară – 70 de ani] / prefață de **Ion Ababii** ; Universitatea de Stat de Medicină și Farmacie “Nicolae Testemițanu”. – Chișinău : [s. n.], 2016. – 54 p. – (Savanti-farmacisti iluștri).
917. Viorel Prisacari. Realmentele epidemiologiei : [alocuțiune aniversară – 70 de ani] / prefață de **Ion Ababii** ; Universitatea de Stat de Medicină și Farmacie “Nicolae Testemițanu”. – Chișinău : Medicina, 2016. – 75 p. – (Savanți-medici iluștri).

2017

918. **Ababii, Ion.** Nicolae Testemițanu – personalitate notorie a sistemului național de sănătate, a învățământului și științei medicale [Omagiu proeminentului savant la aniversarea a 90-a de la naștere] / Ion Ababii, Dumitru Tintiuc, Iulian Grossu // Buletinul Academiei de Științe a Moldovei. Științe medicale. – 2017. – Nr. 2. – P. 13-20. – ISSN 1857-0011.
919. **Ababii, Ion.** Nicolae Testemițanu – personalitate notorie în învățământ, știința medicală și ocrotirea sănătății (Omagiu proeminentului savant la aniversarea a 90-a de la naștere) / Ion Ababii // Culegere de articole științifice consacrată aniversării a 90-a de la nașterea ilustrului medic și savant Nicolae Testemițanu / Universitatea de Stat de Medicină și Farmacie “Nicolae Testemițanu” din Republica Moldova ; colegiul de redacție: Ion Ababii (redactor-șef) [et al.]. – Chișinău : Medicina, 2017. – P. 5-10. – ISBN 978-9975-82-063-9.
920. **Ababii, Ion.** Nicolae Testemițanu – promotor al științei medicale naționale / Ion Ababii // Buletinul Academiei de Științe a Moldovei. Științe medicale. – 2017. – Nr. 2. – P. 11. – ISSN 1857-0011.
921. Eugen Diug. Optimizarea compoziției, elaborarea tehnologiei și studierea biofarmaceutică a unor forme farmaceutice solide și semisolide : [alocuțiune aniversară – 70 de ani] / prefață de **Ion Ababii** ; Universitatea de Stat de Medicină și Farmacie “Nicolae Testemițanu”. – Chișinău : Medicina, 2017. – 93 p. – (Savanți-farmacisti iluștri).
922. Tudor Gheorghiuța. Metode și procedee rapide de diagnosticare a patologiei infecțioase : [alocuțiune aniversară – 70 de ani] / prefață de **Ion Ababii** ; Universitatea de Stat de Medicină și Farmacie “Nicolae Testemițanu”. – Chișinău : Medicina, 2017. – 49 p. – (Savanți-medici iluștri).
923. Ion Iliciuc. Profilaxia precoce (intrauterină) a multiplelor micro- și macroanomaliilor în dezvoltarea sistemului nervos – calea spre sanarea și perfectarea ființei umane : [alocuțiune aniversară – 70 de ani] / prefață de **Ion Ababii** ; Universitatea de Stat de Medicină și Farmacie “Nicolae Testemițanu”. – Chișinău : Medicina, 2017. – 83 p. – (Savanți-medici iluștri).
924. Valeriu Rudic. Acțiunea extractelor din *Arthrospira platensis* asupra unor agenți patogeni ai micozelor invazive : [alocuțiune aniversară – 70 de ani] / prefață de **Ion Ababii** ; Universitatea de Stat de Medicină și Farmacie “Nicolae Testemițanu”. – Chișinău : Medicina, 2017. – 91 p. – (Savanți-medici iluștri).

2018

925. **Ababii, Ion.** Profesorul universitar Victor Ghețeu – 90 de ani de la naștere (22.12.1928 - 24.02.2018) / Ion Ababii // Buletin de perinatologie. – 2018. – Nr. 5. – P. 103-104. – ISSN 1810-5289.
926. **Ababii, Ion.** Victor Ghețeu – to the 90th anniversary (22.12.1928 - 24.02.2018) / Ion Ababii // Moldovan Medical Journal. – 2018. – Vol. 61, nr. 4. – P. 52. – ISSN 2537-6373.

927. **Ababii, Ion.** Victor Vovc : 70-year anniversary / Ion Ababii // Moldovan Medical Journal. – 2018. – Vol. 61, nr. 3. – P. 69. – ISSN 2537-6373.
928. Constantin Cheptănaru. Chimie macromoleculară : [alocuțiune aniversară – 70 de ani] / prefață de **Ion Ababii** ; Universitatea de Stat de Medicină și Farmacie “Nicolae Testemițanu”. – Chișinău : Medicina, 2018. – 42 p. – (Savanți-chimiști iluștri).
929. Gheorghe Ostrofeț. Probleme actuale ale igienei muncii operatorilor la videoterminale : [alocuțiune aniversară – 80 de ani] / prefață de **Ion Ababii** ; Universitatea de Stat de Medicină și Farmacie “Nicolae Testemițanu” ; Societatea Igieniştilor din Republica Moldova. – Chișinău : [s. n.], 2018. – 67 p. : fot. – (Savanți-medici și pedagogi iluștri).
930. Vladimir Safta. Abordarea sistemică a sectorului farmaceutic : [alocuțiune aniversară – 70 de ani] / prefață de **I. Ababii** ; Universitatea de Stat de Medicină și Farmacie “Nicolae Testemițanu”. – Chișinău : Medicina, 2018. – 73 p. – (Savanți-farmacisti iluștri).
931. Boris Topor. Cercetarea biomaterialelor plastice osteoinductive : [alocuțiune aniversară – 70 de ani] / prefață de **Ion Ababii** ; Universitatea de Stat de Medicină și Farmacie “Nicolae Testemițanu”. – Chișinău : Medicina, 2018. – 45 p. – (Savanți-medici iluștri).
932. Victor Vovc. De la fiziologia somnului până la medicina somnului și medicina circadiană : [alocuțiune aniversară – 70 de ani] / prefață de **I. Ababii** ; Universitatea de Stat de Medicină și Farmacie “Nicolae Testemițanu”. – Chișinău : Medicina, 2018. – 72 p. – (Savanți-medici iluștri).

2019

933. **Ababii, Ion.** Personalitate marcantă a științei și practicii medicale. Academicianul Gheorghe Paladi la 90 de ani / Ion Ababii, Olga Cernetchi // Revista de știință, inovare, cultură și artă „Akademos”. – 2019. – Nr. 2. – P. 176-177. – ISSN 1857-0461.
934. **Ababii, Ion.** Savantul care a dus numele neamului său departe în lume. Academicianul Gheorghe Ghidirim la 80 de ani / Ion Ababii // Revista de știință, inovare, cultură și artă „Akademos”. – 2019. – Nr. 2. – P. 172-173. – ISSN 1857-0461.
935. Adrian Tănase. 40 de ani de experiență în tratamentul insuficienței renale acute : [alocuțiune aniversară – 70 de ani] / prefață de **Ion Ababii** ; Universitatea de Stat de Medicină și Farmacie “Nicolae Testemițanu”. – Chișinău : Medicina, 2019. – 90 p. – (Savanți-medici iluștri).

2020

936. **Ababii, Ion.** USMF : 75 de ani de la fondare : [alocuțiune video a rectorului viager al USMF „Nicolae Testemițanu”, Ion Ababii / Ion Ababii // USMF “Nicolae Testemițanu” : [canal de YouTube]. – Video (13 min 15 s) : color, sonor. – 202. – URL: https://www.youtube.com/watch?v=tZub8a_Vre4 (accesat: 12.09.2024).

2022

937. In memoriam Academician Gheorghe Țîbîrnă (16 februarie 1944 - 11 iunie 2022) / A. Nemerenco, I. Tîghineanu, E. Ceban, ... **I. Ababii** [et al.] // Buletinul Academiei de Științe a Moldovei. Științe medicale. – 2022. – Nr. 2. – P. 205-206.

PERSONALIA (referințe despre academicianul Ion ABABII)

1995

938. Rusu, Tudor. Spirit nou, primenitor : [despre noul rector al USMF “Nicolae Testemițanu”, **Ion Ababii**] / T. Rusu // Făclia : săptămânal pedagogic. – 1995. – 7 oct. – P. 4.

939. Rusu, Tudor. Spirit nou, primenitor : [despre noul rector al USMF “Nicolae Testemițanu”, **Ion Ababii**] / Tudor Rusu // Farmacia Moldovei. – 1995. – Nr. 5. – P. 1-4.

1996

940. **Ababii Ion** // Academia de Științe a Republicii Moldova – 50 ani / Haralambie Corbu (coordonator), Andrei Izman, Valentina Chira [et al.]. – Chișinău : [s. n.], 1996. – P. 133-134.
941. **Ababii Ion** // Dicționarul specialiștilor : Un „Who’s who” în știința și tehnica românească. – București : Editura Tehnică, 1996. – Vol. 1. – P. 15. – ISBN 973-31-0799-9.
942. Primul rector ales al Universității de Stat de Medicină și Farmacie “Nicolae Testemițanu” [despre **Ion Ababii**] // Curier medical. – 1996. – Nr. 4. – P. 79.

1999

943. Parii, Boris. Un om cu sufletul ca pâinea, sau datoria de savant, datoria de rector : [despre **Ion Ababii**, rector al USMF “Nicolae Testemițanu”] / B. Parii // Moldova Suverană. – 1999. – 1 februarie. – P. 3.

2000

944. Galețchi, Petru. Distinsă personalitate, ilustru savant, talentat medic : [**Ion Ababii**, rector al USMF “Nicolae Testemițanu”] / P. Galețchi, Gh. Ghidirim // Moldova Suverană. – 2000. – 6 mai. – P. 3.
945. Ștemberg, Marc. Întregirea demnă a Academiei de Științe din Moldova : [despre **Ion Ababii**, academician, dr. hab. șt. med., prof. univ., șef catedră ORL, rector al Universității de Stat de Medicină și Farmacie “Nicolae Testemițanu”, otorinolaringolog principal al MS RM / M. Ștemberg // Buletin de perinatologie. – 2000. – Nr. 3. – P. 3-4.
946. Верно следуя клятве Гиппократа : академику **Иону Абабию** – 60 лет / Василе Прокопишин, Николае Ешану, Павел Годорожа [и др.] // Независимая Молдова. – 2000. – 11 февр. – С. 3.

2001

947. Proaspătul laureat al Marii Medalii de Aur „Albert Schweitzer” : [**Ion Ababii**, rector al Universității de Stat de Medicină și Farmacie “Nicolae Testemițanu”] // Flux. – 2001. – 12 iul. – P. 1.

2002

948. **Ababii Ion**, academician, doctor habilitat în științe medicale, profesor universitar // Cercetători și inventatori din Republica Moldova : (prezentare succintă) / alcătuitori: A. Zavalistâi, A. Mihai ; Agenția de Stat pentru Protecția Proprietății Industriale a Republicii Moldova (AGEPI). – Chișinău : AGEPI, 2002. – Partea 1. – P. 7-9. – ISBN 9975-911-24-2.

2004

949. **Ion Ababii** : biobibliografie / alcătuitori: L. Lipcanu, E. Vedean ; responsabil de ediție: E. Bolganschi ; prefață: P. Galețchi ; Universitatea de Stat de Medicină și Farmacie “Nicolae Testemițanu”. – Chișinău : Medicina, 2004. – 96 p. – ISBN 9975-907-18-0.
950. Academicianul **Ion Ababii** la 60 de ani / Colegiul de redacție al revistei Arta Medica // Arta Medica. – 2004. – Nr. 2. – P. 2-3.
951. Galețchi, Petru. Academicianul **Ion Ababii** : om al acțiunii și înnoirilor : [Ion Ababii, rectorul Universității de Stat de Medicină și Farmacie “Nicolae Testemițanu” la 60 de ani de la naștere] / Petru Galețchi, Valeriu Chicu // Moldova Suverană. – 2004. – 11 febr.
952. Galețchi, Petru. **Ion Ababii** la 60 de ani / P. Galețchi, V. Popa // Curier medical. – 2004. – Nr. 1. – P. 54-56.

953. Procopișin, Vasile. Academicianul **Ion Ababii** : patriot, savant și om al faptelor [rector al Universității de Stat de Medicină și Farmacie “Nicolae Testemițanu”] / Vasile Procopișin // Făclia. – 2004. – 14 febr. – P. 3.
954. Spânu, Anton. **Ion Ababii** – distinsă figură medicală : (60 de ani de la naștere) / Anton Spânu // Literatura și Arta. – 2004. – 5 febr. – P. 3.
955. Șveț, Maria. **Ion Ababii** : [specialist în domeniul otorinolaringologiei...] / M. Șveț // Calendarul Național 2004 / autori: Vera Ghedrovici [et al.] ; colegiul de redacție: Petru Soltan (președinte) [et al.] ; Biblioteca Națională a Republicii Moldova. – Chișinău : BNRM, 2004. – P. 56-57.
956. Руссу, Марина. Последний зачет студента **Абабия** [ныне ректора Государственного университета медицины и фармации им. Николая Тестемичану] / М. Руссу // Деловая газета. – 2004. – 21 янв. – С. 11.

2005

957. Stici, Ion. Ochiul Alb : Cartea satului / Ion Stici. – Chișinău : F.E.-P.”Tipografia Centrală”, 2005. – 616 p. : fot. – ISBN 9975-778-373-2.

2006

958. **Ababii Ion** (n. 11 februarie 1944, s. Ochiul Alb, r-nul Drochia) : [membrii titulari ai Academiei de Științe a Moldovei] // Membrii Academiei de Științe a Moldovei : Dicționar (1961-2006) / Academia de Științe a Moldovei ; colegiul de redacție: Haralambie Corbu [et al.]. – Chișinău : Știința, 2006. – Vol. 1 – P. 9-10. – ISBN 978-9975-67-556-7.
959. Membrii secției de științe medicale. Activitatea științifică și managerială: 60 de ani de la fondarea Academiei de Științe a Moldovei / redactor responsabil: Gh. Ghidirim ; colegiul de redacție: I. Ababii, Gh. Palade, N. Opopol, I. Zota ; Academia de Științe a Moldovei. – Chișinău : AȘM, 2006. – 221 p. : il. – ISBN 978-9975-62-030-7.

2009

960. **Абабий Иван Иванович** // Европейская академия естественных наук : справочно-биографическое издание : [энциклопедия] / подготовлено и издано под редакцией В. Г. Тыминского. – Санкт-Петербург : Гуманистика, 2009. – С. 5.

2014

961. **Ion Ababii**. Otorinolaringologia – domeniu prioritar al medicinei contemporane : [alocuțiune aniversară – 70 de ani] / alcătuitor: L. Banciu ; Instituția Publică Universitatea de Stat de Medicină și Farmacie “Nicolae Testemițanu”. – Chișinău : Medicina, 2014. – 200 p. – (Savanți-medici iluștri).
962. Academicianul **Ion Ababii** : [70 de ani] : Biobibliografie / Academia de Științe a Moldovei, Institutul de Studii Enciclopedice ; responsabil de ediție: Constantin Manolache ; redactor științific: Ion Vârțanu ; bibliografie: Ludmila Lipcanu, Liubovi Karnaeva. – Chișinău : Institutul de Studii Enciclopedice, 2014. – 212 p. – ISBN 978-9975-4389-7-1.
963. Duca, Gheorghe. Academicianul **Ion Ababii** la 70 de ani / Gh. Duca, T. Furdui, V. Ciochină // Revista de știință, inovare, cultură și artă „Akademos”. – 2014. – Nr. 1. – P. 181-182. – ISSN 1857-0461.
964. Duca, Gheorghe. Mesaj de felicitare cu ocazia aniversării a 70-a a acad. **Ion Ababii** / Gheorghe Duca // Literatura și Arta. – 2014. – 13 febr. – P. 7.
965. Duca, Gheorghe. Mesaj de felicitare cu ocazia aniversării a 70-a a acad. **Ion Ababii** / Gheorghe Duca // Unimedia : [site]. – 2014. – URL: <http://unimedia.info/comunicate/mesaj-de-felicitare-cu-ocazia-aniversarii-a-70-a-a-acad--ion-ababii-3359.html> (accesat: 12.09.2024).

966. Gheorghe Ghidirim și **Ion Ababii**, cetățeni de onoare ai Capitalei // *Adevărul.ro* : [site]. – 2014. – 30 ian. – URL: <https://adevarul.ro/stiri-externe/republica-moldova/gheorghe-ghidirim-si-ion-ababii-cetateni-de-1509424.html> (accesat: 12.09.2024).
967. Ghidirim, Gheorghe. Academicianul **Ion Ababii** la venerabila vârstă de 70 de ani / Gheorghe Ghidirim // *Literatura și Arta*. – 2014. – 6 febr. – P. 2.
968. Mocreac, Elena. Academicianul **Ion Ababii**, decorat cu cea mai înaltă distincție academică / E. Mocreac // *Curentul* : [portal informațional]. – 2014. – URL: <http://curentul.md/social/academicianul-ion-ababii-decorat-cu-cea-mai-inalta-distinctie-academica.html> (accesat: 12.09.2024).
969. O viață dedicată Alma Mater : [despre **Ion Ababii** la 70 de ani, prof. univ., acad., rector al Universității de Stat de Medicină și Farmacie „Nicolae Testemițanu”] // *Timpul*. – 2014. – 14 febr. – P. 22. – Semnat: Biroul Senatului USMF “Nicolae Testemițanu”.
970. Popovici, Mihail. Paznic de far al Basarabiei renăscute : [despre acad. **Ion Ababii**, cu prilejul aniversării a 70 de ani] / Mihail Popovici // *Literatura și Arta*. – 2014. – 13 febr. – P. 7.
971. Pușcașu, Madlena. **Ion Ababii** : [specialist în domeniul otorinolaringologiei, doctor în științe medicale, profesor universitar, membru titular al Academiei de Științe a Moldovei] / M. Pușcașu // *Calendar Național 2014* / Valeria Matvei, Natalia-Maria Șveț, Madlena Pușcașu [et al.] ; colegiul de redacție: Petru Soltan [et al.] ; Biblioteca Națională a Republicii Moldova . – Chișinău : [s. n.], 2014. – P. 76-77.
972. Sidorov, Dmitri. Academicianul carității : (Douazeci și trei despre unul) = Академик милосердия : (Двадцать три об одном) / Dmitri Sidorov ; Serghei Evstratiev (redactor șef, manager de proiect); traducere: Vsevolod Cernei. – Chișinău : Universul, 2014. – 132 p., 144 p. : fot. – (Personalitatea țării). – ISBN 978-9975-47-095-7.
973. Usatîi, Andrei. **Ion Ababii** : 70 de ani / Andrei Usatii // *Curierul medical*. – 2014. – Vol. 57, nr. 1. – P. 116-117. – ISSN 1857-0666.
974. Сидоров, Дмитрий. **Ион Абабий**, академик, милосердия / Дмитрий Сидоров // *Панорама* : еженедельная газета. – 2014. – 14 февр. – С. 26-27.

2015

975. History of *Nicolae Testemitsanu* State University of Medicine and Pharmacy through its rectors / Gh. Ghidirim, R. Scerbina, Iu. Grossu, A. Muravca // *Curierul medical*. – 2015. – Vol. 58, nr. 6. – P. 71-73. – ISSN 1857-0666.
976. Ректор молдавского медуниверситета награжден премией «Звезды Содружества» // *Новости Молдова* : [сайт]. – 2015. – URL: <https://moldovanews.md/15052019/lenta-novostej/187910.htm> (accesat: 12.09.2024).

2016

977. **Ion Ababii** // *Pe aripile timpului* : [Promoția 1966 a Institutului de Stat de Medicină din Chișinău] / Universitatea de Stat de Medicină și Farmacie “Nicolae Testemițanu” din Republica Moldova ; responsabil de ediție: Ion Ababii ; redactor literar: Liviu Belâi. – Chișinău : [s. n.], 2016. – P. 150-157.

2017

978. Duca, Gheorghe. **Ababii Ion** (n. 11.02.1944, Ochiul Alb, Drochia, Republica Moldova) / Gh. Duca, T. Furdui // *Enciclopedia Moldovei* / colegiul științifico-redacțional: Gh. Duca [et al.] ; coordonator: L. Țăruș. – Chișinău : Biblioteca Științifică Centrală “Andrei Lupan” (Institut), 2017. – Vol. 1 : A – Basarabia. – P. 12-13.

2018

979. Baci, Gheorghe. **Ion Ababii** / Gheorghe Baci // Personalități notorii ale neamului : 140 de destine / Gheorghe Baci ; consultant istoric: Ion Valer Xenofontov ; redactor: Ana Manole. – Chișinău : [s. n.], 2018. – P. 228-231. – ISBN 978-9975-129-32-9

2019

980. **Ababii Ion** // Enciclopedia identității românești / E. Țărălungă. – Chișinău : AGIR, 2019. – Vol. 2 : Personalități. – P. 8. – ISBN 978-973-720-765-4.
981. Academicianul **Ion Ababii** decorat cu ordinul „Bogdan Întemeietorul” // USMF “Nicolae Testemițanu” : [site]. – 2019. – URL: <https://usmf.md/en/node/23471> (accesat: 12.09.2024).
982. Excelență în cercetare și educație. Academicianul **Ion Ababii** la 75 de ani // Revista de știință, inovare, cultură și artă „Akademos”. – 2019. – Nr. 1. – P. 167-168. – ISSN 1857-0461. – Semnat: Biroul Senatului USMF “Nicolae Testemițanu”.
983. Șveț, Natalia-Maria. **Ion Ababii** : [medic, specialist în domeniul otolaringologiei, doctor în științe medicale, academician] / N.-M. Șveț // Calendarul Național 2019 / Valeria Matvei, Natalia-Maria Șveț, Maria Ciobanu [et al.] ; colegiul de redacție: Iurie Colesnic [et al.] ; Biblioteca Națională a Republicii Moldova. – Chișinău : BNRM, 2019. – P. 74-76.
984. **Ион Абабий** награжден премией "Звезды Содружества" // Sputnik Moldova : [сайт]. – 2019. – URL: <https://md.sputniknews.ru/20190515/ion-ababii-nagrazhden-premiey-zvezdy-sodruzhestva-25951391.html> (accesat: 12.09.2024).
985. Ректору Государственного медицинского и фармацевтического университета имени Николае Тестемичану, академику **Иону Абабию** исполнилось 75 лет // Блокнот Молдова : [сайт]. – 2019. – URL: <https://bloknot-moldova.ru/news/u-iona-ababiya-rektora-meduniversiteta-den-rozhden-1068128> (accesat: 12.09.2024).

2021

986. **Абабий Иван Иванович** // Европейская академия естественных наук. Биографии / автор-составитель: профессор Анатолий Несмеянов под редакцией [и с вступительной статьей] профессора Владимира Тыминского. – Санкт-Петербург : Гуманистика, 2021. – С. 15-16.

2023

987. Harconița, Elena. **Ion Ababii** : [medic, specialist în domeniul otorinolaringologiei, profesor universitar, doctor habilitat în științe medicale, inventator, organizator al sănătății publice din Moldova, membru titular al Academiei de Științe a Moldovei, Cavaler al „Ordinului Republicii,] / E. Harconița // Calendar Național 2024 / Elena Barbos-Balinschi, Maria S. Ciobanu, Elena Harconița, Ana Struță. – Chișinău : [s. n.], 2023. – P. 62-64.

2024

988. Ceban, Emil. **Ion Ababii** – a life dedicated to medicine / Emil Ceban // Moldovan Journal of Health Sciences = Revista de Științe ale Sănătății din Moldova. – 2024. – Vol. 11, nr. 1. – P. 77-83. – ISSN 2345-1467. – Doi: 10.52645/MJHS.2024.1.12.
989. **Ion Ababii** // Wikipedia : Enciclopedia liberă : [site]. – 2024. – URL: https://ro.wikipedia.org/wiki/Ion_Ababii (accesat: 12.09.2024).
990. Remarcabilul profesor universitar **Ion Ababii** – fost rector al USMF „Nicolae Testemițanu” – octogenar / semnat: comunitatea universitară // Universitatea de Stat de Medicină și Farmacie „Nicolae Testemițanu” din Republica Moldova : [site]. – 2024. – URL:

<https://comitetulsindical.usmf.md/ro/noutati/remarcabilul-profesor-universitar-ion-ababii-fost-rector-al-usmf-nicolae-testemitanu> (accesat: 12.09.2024).

991. Stepco, Elena. Academicianul **Ion Ababii** la 80 de ani : o viață de realizări și contribuții / Elena Stepco // Medicina stomatologică. – 2024. – Nr. 1. – P. 9-14. – ISSN 1857-1328.
992. Tighineanu, Ion. A ridicat otorinolaringologia la nivel european. Academicianul **Ion ABABII** la 80 de ani / Ion Tighineanu, Eva Gudumac, Emil Ceban [et al.] // Revista de știință, inovare, cultură și artă „Akademos”. – 2024. – Nr. 1. – P. 178-179. – ISSN 1857-0461.

INTERVIURI

1994

993. Anry, J. Clod. Un cadou frumos înaintea Crăciunului pentru copiii surzi din Moldova : [interviu cu J. Clod Anry, președintele Asociației Mondiale a Copiilor Surzi și **Ion Ababii**, președintele Asociației Otorinolaringologilor din Moldova] / consemnare: C. Cozonac // Vocea Poporului. – 1994. – 13 dec. – P. 4.

1995

994. **Ababii, Ion**. O erupție de izvor : [interviu cu domnul profesor **Ion Ababii**, rectorul USMF “Nicolae Testemițanu”] / consemnare: Ion Stici // Moldova Suverană. – 1995. – 3 oct.
995. **Абабий, Ион**. Исцелению посвящая жизнь : Государственному медицинскому университету им. Н. Тестемицану – 50 лет [беседа с ректором университета, акад. **Ион Абабий**] / беседовала: Галина Валентинова // Независимая Молдова. – 1995. – 6 окт. – С. 4.

1996

996. **Ababii, Ion**. O călătorie la Paris : [interviu cu domnul profesor **Ion Ababii**, rectorul USMF “Nicolae Testemițanu”] / interviu realizat de L. Ciobanu // Moldova Suverană. – 1996. – 17 dec. – P. 4.

1997

997. Galben, Andrei. Andrei Galben [et al.]: „Astfel vom combate protecționismul și mituirea” : [interviu cu Andrei Galben, rector al Universității Libere Internaționale din Moldova, Ion Bostan, rector al UTM, **Ion Ababii**, rector al USMF “Nicolae Testemițanu”] // Săptămâna. – 1997. – 25 iul. – P. 29.

1998

998. **Абабий, Ион**. Не забывая о прошлом, но думая о будущем... : [интервью с ректором Университета Медицины и Фармации «Николае Тестемицану» **Ион Абабий**] / записала: М. Ионко // Кишиневские новости. – 1998. – 3 июля. – С. 5.

1999

999. **Ababii, Ion**. Ion Ababii: „Ignoranța viitorului medic e suferința pacientului” : [interviu cu prof. univ., dr. hab. **Ion Ababii**, rectorul USMF “Nicolae Testemițanu”] / interviu realizat de D. Andrei și T. Rusu // Făclia. – 1999. – 6 mar.

2000

1000. **Абабий, Ион**. Как живете «эскулаповы дети»? : [интервью с ректором Государственного Университета Медицины и Фармации им. Николая Тестемицану **Ион Абабий**] / записала: М. Ионко // Кишиневские новости. – 2000. – 14 янв. – С. 3.

2002

1001. **Ababii, Ion.** Învățământul particular între realitate și necesitate : [interviu cu Ion Ababii, rector al USMF “Nicolae Testemițanu”] // Făclia. – 2002. – 16 mar. – P. 7.

2004

1002. **Ababii, Ion.** Ion Ababii: “Studentii de azi vor face mai mult decât noi” : [interviu cu rectorul USMF “Nicolae Testemițanu”] / moderator: Sorina Ștefârță // Timpul. – 2004. – 13 febr. – P. 16-17.

2005

1003. **Ababii, Ion.** O politică ce aduce dividende : [interviu cu Ion Ababii, rectorul Universității de Stat de Medicină și Farmacie “Nicolae Testemițanu”] / consemnare: Ion Stici // Moldova Suverană. – 2005. – 21 iul. – P. 3.

2008

1004. **Ababii, Ion.** Ion Ababii: “Mai bine rector decât ministru” : [interviu cu ex-ministrul Sănătății] / interviu realizat de P. Păduraru // Timpul de dimineață. – 2008. – 12 iun. – P. 8.
1005. **Абабий, Ион.** Ион Абабий: «К нам поступает хорошо подготовленная молодежь» : [интервью с ректором Государственного Университета Медицины и Фармации им. Николая Тестемичану] / записала: Майя Ионко // Кишиневские новости. – 2008. – 5 дек. – С. 3.
1006. **Абабий, Ион.** Ион Абабий: «Наш вуз – единственный в стране, который готовит специалистов для здравоохранения Молдовы» : [интервью ректора Университета Медицины и Фармации им. Николае Тестемичану агентству «Новости Молдова»] // Независимая Молдова. – 2008. – 10 июля. – С. 3.
1007. **Абабий, Ион.** Цена медицинского образования : [интервью с ректором Университета Медицины и Фармации им. Николае Тестемичану Ион Абабий] / записала: Т. Антонович // Экономическое обозрение. – 2008. – 22 авг. – С. 17.

2013

1008. **Ababii, Ion.** Ion Ababii: „Avem nevoie de spitale universitare, e și o cerință a UE” / interviu realizat de Andrei Rizescu // Adevărul.ro : [site]. – 2013. – URL: <https://adevarul.ro/stiri-externe/republica-moldova/ion-ababii-rectorul-usmf-nicolae-1471502.html> (accesat: 12.09.2024).

2015

1009. **Ababii, Ion.** Ion Ababii: “Noi nu avem astăzi oameni integri. Și e vina celor de vârsta mea. Ceva noi nu am făcut așa cum trebuie” : [interviu cu rectorul USMF “Nicolae Testemițanu”] / interviu realizat de Irina Papuc // Sănătate Info : [site]. – 2015. – URL: <http://sanatateinfo.md/News/Item/4105> (accesat: 12.09.2024).

2016

1010. **Абабий, Ион.** Ион Абабий: «Здоровье населения – основа процветания Молдовы» / записала: Марина Шимановская // Молдавские ведомости : [site]. – 2016. – URL: <http://www.evedomosti.md/news/ion-ababij-zdorove-naseleniya-osnova-procvetaniya-moldovy> (accesat: 12.09.2024).

2018

1011. **Ababii, Ion.** Ion Ababii: “Politizarea este cel mai mare cancer al medicine” : [interviu cu rectorul USMF “Nicolae Testemițanu”] / interviu realizat de Irina Papuc // Sănătate Info : [site]. – 2018. – URL: <http://sanatateinfo.md/News/Item/7573> (accesat: 12.09.2024).

2019

1012. **Ababii, Ion.** Ion Ababii: “Eu am trăit pentru această Universitate. Nu au fost situații în care să iau decizii în detrimentul ei. Dacă cineva putea mai bine? Posibil că da, dar soarta m-a aruncat aici pe mine” : [interviu cu rectorul USMF „Nicolae Testemițanu”] / interviu realizat de Irina Papuc // Sănătate Info : [site]. – 2019. – URL: <http://sanatateinfo.md/News/Item/8742> (accesat: 12.09.2024).
1013. **Ababii, Ion.** Ion Ababii: “Pe cei mai buni îi “fură” străinii de la noi” : [interviu cu rectorul Universității de Stat de Medicină și Farmacie “Nicolae Testemițanu”] / interviu realizat de Aliona Ciurcă // Ziarul de gardă. – 2019. – 4 iul. – P. 10-11.
1014. **Абабий, Ион.** Ион Абабий: «Я не позволяю вытеснить русский язык из системы образования» : [интервью с Ионом Абабием, ректором Государственного медицинского и фармацевтического университета им. Николая Тестемичану] / записал: Георгий Степанов // NOI.md : [site]. – 2019. – URL: <https://noi.md/ru/obshhestvo/ababij-ya-ne-pozvolyayu-vytesniti-russkij-yazyk-iz-sistemy-obrazovaniya> (accesat: 12.09.2024).
1015. **Абабий, Ион.** Ион Абабий: «Медицина требует полной отдачи» : [интервью с Ионом Абабием, ректором Государственного медицинского и фармацевтического университета им. Николая Тестемичану] / записала: Татьяна Кропанцева // Работай & Отдыхай!. – 2019. – № 54. – С. 49-51.



III. DISCURSURI OMAGIALE, MEMORII, APRECIERI

Ion ABABII: *„Drept călăuză în viață mi-au fost umanismul, colegialitatea, patriotismul, devotamentul profesiei, principialitatea și exigența, în primul rând față de sine, precum și munca cu dăruire pentru binele oamenilor. Poate nu întotdeauna am luat deciziile cele mai corecte, dar, cu siguranță, aș lăsa neschimbate toate cele câte s-au întâmplat până acum. Din fiecare greșeală am avut ce învăța și asta m-a determinat să merg mai departe, să privesc cu alți ochi prezentul și viitorul. Fiecare își croiește propriul destin, iar eu îmi asum toate acțiunile întreprinse. Până la urmă, acceptarea te ajută să fii mai împăcat cu tine însuși.*

De obicei, nu las lucrurile să meargă de la sine. De fire sunt un militant pentru adevăr, iar cu anii mi-am dezvoltat puterea de a convinge și de a ierta oamenii. În momentele grele, familia și prietenii sunt sprijinul cel mai important de care am parte necondiționat și pentru care le sunt foarte recunoscător. Trebuie să admit faptul că tot ceea ce am realizat, în toate posturile deținute, se datorează unei munci asidue în echipă, împreună cu toți cei pe care am avut onoarea să-i am alături, de la care am avut multe de învățat și care m-au inspirat să promovez valorile și să continui tradițiile Alma Mater.

Am preferat să fiu lider și manager, pentru că am văzut că pot face lucrurile să meargă, mai ales dacă ai alături oameni profesioniști și competenți, dar niciodată nu am renunțat la a fi un specialist și cadru didactic. Până la urmă, menirea noastră este să trăim și să transmitem generațiilor viitoare cunoștințele obținute.

Țara în care m-am născut m-a determinat să fiu un adevărat luptător. Pentru că nu este suficient să fii un simplu locuitor al țării, trebuie să fii, în același timp, un cetățean activ. La fel, cum nu este corect să întreb ce ți-a oferit țara, până când nu ai contribuit personal „cu sudoarea frunții” la dezvoltarea acesteia. Mă consider un cetățean al Republicii Moldova și, zi de zi, încerc să-mi îndreptătesc acest statut.

Sunt adeptul ideii că progresul societății noastre se face doar prin aportul fiecăruia dintre noi, iar medicului îi revine un rol extrem de important aici – el fiind cel care poate asigura și poate contribui la o calitate mai bună a vieții populației. Schimbarea începe de la sine, fapt pentru care trebuie cu toții să ne dorim această schimbare și să depunem toate eforturile ca aceasta să se producă.”

(In: *Pe aripile timpului : [Promoția 1966 a Institutului de Stat de Medicină din Chișinău].* Chișinău, 2016, p. 150-157.)

La Mulți Ani, stimate Doamnă academician Ion ABABII!



Academia
de Științe
a Moldovei

Stimate Doamnă Academician Ion ABABII,

Prezidiul Academiei de Științe a Moldovei, Secția Științe ale Vieții a AȘM, Vă felicită cordial cu ocazia frumoasei aniversări de 80 de ani!

Grație capacităților profesionale excepționale, consacrării și muncii asidue, ați reușit să deveniți un om de știință notoriu, recunoscut în societate și peste hotarele țării. În mod special apreciem prestația Dvs ca manager de elită, aflându-Vă în funcția de ministru al sănătății în anii 2005–2008 și în cea de rector al Universității de Stat de Medicină și Farmacie „Nicolae Testemițanu” (1994–2005, 2008–2019), consacrand mai mult de un sfert de veac conducerii acestei prestigioase instituții.

De-a lungul unei frumoase cariere ca medic, profesor, cercetător, conducător de instituții medicale, ați demonstrat o deosebită verticalitate, înalt profesionalism, devotament, și ați adus contribuții substanțiale în dezvoltarea științei medicale din Republica Moldova, în promovarea imaginii țării, a științei pe plan național și internațional, ați pregătit sute de tineri care au ales să devină medici, adevărați salvatori de vieți umane. Cele circa 560 de lucrări științifice, inclusiv 9 monografii, 5 manuale, 30 de îndrumări metodice, 33 de brevete de invenție au devenit surse valoroase de studiu pentru cercetători, studenți și masteranzi, medici care lucrează în spitalele din Republica Moldova.

Sunteți fondatorul școlii contemporane de otorinolaringologie pediatrică, cei mai buni dintre cei mai buni V-au devenit discipoli, alegând să facă carieră în cercetare și medicină.

Activitatea Dumneavoastră, ca om de știință, profesor, medic, manager, roadele muncii perseverente, sunt apreciate prin conferirea titlurilor onorifice, a diplomelor și medaliilor de stat și cele academice, inclusiv după 2019 V-ați învrednicit de titlul onorific de rector-viager al USMF „Nicolae Testemițanu”.

Astăzi, la pășirea în tagma octogenarilor, în semn de recunoaștere a activității și profund respect pentru realizările DVS remarcabile, Prezidiul AȘM Vă conferă medalia academică „Meritul Științific”.

Vă dorim multă sănătate, pace, bucurie, liniște și armonie, bunăstare și fericire alături de cei dragi!

(<https://www.asm.md/la-multi-ani-stimate-domnule-academician-ion-ababii>)

Ion TIGHINEANU, acad.
Eva GUDUMAC, acad.
Emil CEBAN, m. c. al AȘM
Stanislav GROPPA, acad.
Ina PALII, dr. hab.
Leonid CHIȘLARU, dr.

A ridicat otorinolaringologia la nivel european. Academicianul Ion Ababii la 80 de ani

Născut la 11 februarie 1944 în satul Ochiul Alb, Drochia. Medic, domeniul de cercetare: otorinolaringologie. Doctor habilitat în medicină (1986), profesor universitar (1989), membru corespondent (1993) și membru titular (2000) al Academiei de Științe a Moldovei.

Personalitate multidimensională cu spirit creator, academicianul Ion Ababii, prin activitatea sa prodigioasă pe care o desfășoară cu dăruire și abnegație timp de aproape șase decenii, denotă un devotament total pentru *Alma Mater* – USMF „Nicolae Testemițanu”, de care și-a legat destinul din tinerețe până astăzi.

Născut la 11 februarie 1944 în satul Ochiul-Alb, Drochia, într-o familie de oameni harnici și buni gospodari, studiază la Școala medie din Baraboi, iar în continuare la Institutul de Stat de Medicină din Chișinău. A debutat în profesie ca medic internist la Spitalul Raional din Strășeni, ulterior și-a ales drept arie de activitate otorinolaringologia pediatrică. Grație abilităților analitice și de cercetare pe care le-a manifestat, în 1969 a fost înmatriculat în doctorantură la Institutul de Cercetări Științifice în Domeniul Otorinolaringologiei din orașul Moscova, Federația Rusă. În 1973, la 29 de ani, susține cu succes teza de doctor în științe medicale. Din 1983 până în 1985 realizează studii postdoctorale la același Institut de Cercetări Științifice în Domeniul Otorinolaringologiei din Moscova și în 1986, la 42 de ani, susține teza de doctor habilitat în științe medicale.

Din 1985 deține postul de conferențiar universitar, în 1987 este ales prin concurs șef al Catedrei de otorinolaringologie al Institutului de Stat de Medicină din Chișinău, în 1989 i se conferă titlul științifico-didactic de profesor universitar, între anii 1989-1994 exercită funcția de prorector pentru activitate clinică și instruire postuniversitară. Pentru merite deosebite în dezvoltarea științei și practicii medicale, în 1993 a fost ales membru corespondent, iar în 2000 – membru titular al Academiei de Științe a Moldovei.

În 1994, profesorul universitar Ion Ababii este ales unanim, prin concurs, în funcția de rector al Universității de Stat de Medicină și Farmacie „Nicolae Testemițanu”. În 2005 este numit Ministru al Sănătății și Protecției Sociale al Republicii Moldova.

O preocupare deosebită a profesorului Ion Ababii, de rând cu păstrarea specialiștilor cu mare experiență, a fost creșterea potențialului intelectual al Universității de Stat de Medicină și Farmacie „Nicolae Testemițanu”, pregătirea cadrelor științifico-didactice tinere. O altă opțiune și realizare a sa a fost dezvoltarea relațiilor internaționale ale USMF „Nicolae Testemițanu” cu centrele universitare și științifice din România, Ucraina, SUA, Franța, Germania, Italia, Olanda, Polonia, Cehia, Israel, India etc.

Cu același devotament și dăruire a activat academicianul Ion Ababii și în funcția de ministru al Sănătății și Protecției Sociale. Din inițiativa și cu suportul ministrului a fost elaborată Politica Națională de Sănătate și Strategia de dezvoltare a sistemului de sănătate în Republica Moldova. S-au întreprins acțiuni concrete de amplificare a calității serviciilor medicale prin implementarea standardelor internaționale, a fost inițiată reforma sectorului spitalicesc de asistență medicală.

Activitatea științifică a avut întotdeauna un statut prioritar pentru academicianul Ion Ababii. Printre performanțele sale științifice valoroase menționăm descifrarea mecanismelor fiziologice și patologice ale analizatorului auditiv, fondarea unui nou concept în otorinolaringologie și în medicină în general, care a deschis noi posibilități în prevenirea dezvoltării proceselor patologice și afectării grave a sănătății, în special

Academicianul Ion Ababii : Biobibliografie
a nou-născutului, sugarului și copilului născut precoce. În baza acestui concept au fost elaborate noi metode de diagnostic și tratament al sinuzitelor recidivante și cronice, amigdalitei cronice, papilomatozei laringelui, laringotraheitelor acute stenoizante și al altor patologii ale organelor otorinolaringologice, care se implementează pe larg în practica de fiecare zi. La toate etapele cercetării a optimizat și elaborat noi metode de diagnostic, pe care le-a prezentat la diverse Congrese internaționale de otorinolaringologie. Din postura de profesor, dar și de întemeietor al școlii otorinolaringologice, introduce tehnici minim-invazive, fiind și primul chirurg care a operat prin abordul chirurgical respectiv.

Este fondatorul și conducătorul unei școli științifice moderne de otorinolaringologie pediatrică, care studiază și implementează cele mai eficiente metode de diagnostic și tratament, inclusiv chirurgia funcțională endoscopică în afecțiunile organelor otorinolaringologice, microchirurgia urechii și a căilor respiratorii superioare. Procedeele date au fost descrise pe larg în numeroase tratate și publicații naționale și internaționale. În calitate de șef al Catedrei de otorinolaringologie publică studii consacrate unui șir de operații originale și ridică otorinolaringologia din Republica Moldova la nivel de chirurgie europeană.

Pentru merite remarcabile în activitatea multilaterală și complexă, academicianul Ion Ababii a fost decorat cu înalte distincții guvernamentale și internaționale: Ordinul „Prietenia Popoarelor”, „Ordinul Republicii”, Medalia de Aur „Albert Schweitzer”, Marea Medalie de Aur „Albert Schweitzer”, Distincția Internațională „Socrate”, „The Name in Science” (Oxford). I s-a acordat titlul onorific de „Om Emerit al Republicii Moldova”, titlul onorific de doctor honoris causa al universităților de profil din România, Ucraina, Austria și multe altele.

Stimate Doamnă academician Ion Ababii, în numele comunității științifice și medicale din Republica Moldova, Vă felicităm cordial cu ocazia jubileului, dorindu-vă sănătate și noi realizări! Să vă bucurați în continuare de roadele muncii dumneavoastră, de recunoștința discipolilor, colegilor și prietenilor.

(In: *Revista de știință, inovare, cultură și artă „Akademos”*. 2024, nr. 1, p. 178-179)

Elena STEPSCO, dr. șt. med., conf. univ.

Academicianul Ion Ababii la 80 de ani: o viață de realizări și contribuții

La 11 februarie 2024 s-au împlinit 80 de ani de la nașterea ilustrului savant, doctor habilitat în științe medicale, profesor universitar, academician al AȘM, rector viager al USMF „Nicolae Testemițanu” Ion Ababii.

Academicianul Ion Ababii s-a născut în localitatea Ochiul Alb, raionul Drochia, care de fapt este și localitatea de baștină a unei personalități remarcabile pentru Republica Moldova – Nicolae Testemițanu. A absolvit cu succes școala medie din satul Baraboi, raionul Dondușeni în anul 1960, iar în anul 1966 – Facultatea de Medicină generală a Institutului de Stat de Medicină din Chișinău, Republica Moldova. Și-a început activitatea profesională în anul 1966 în calitate de medic internist, ulterior medic otorinolaringolog la spitalul clinic orașenesc din orașul Strășeni.

Dorința de cercetare și creștere profesională l-a determinat să aplice la studii doctorale în cadrul Institutului de cercetări științifice în domeniul otorinolaringologiei din Moscova, Federația Rusă, iar în anul 1973 a susținut teza de doctor în medicină „Etiologia, clinica și funcția scoarței glandei suprarenale în tratamentul complex al laringotraheitelor stenoizante acute la copii”. Ulterior, în perioada anilor 1983-1985 urmează studiile de postdoctorat la același institut din Moscova, Federația Rusă, la finele cărora susține teza de doctor habilitat „Afecțiunile inflamatorii recidivante ale urechii medii și căilor respiratorii superioare în copilăria precoce – diagnosticul, tratamentul, profilaxia și prognozarea”.

Etapă cu etapă, profesorul universitar Ion Ababii a parcurs ierarhia gradelor științifice și a titlurilor științifico-didactice de la doctor în științe medicale la doctor habilitat în științe medicale, de la conferențiar universitar la membru titular al Academiei de Științe a Moldovei.

Academicianul Ion Ababii este o figură proeminentă în domeniul medical și științific din Republica Moldova, un lider dedicat și pasionat, preocupat de progresul țării sale în domeniul sănătății.

În calitatea sa de Ministru al Sănătății din Republica Moldova, funcție deținută de către academicianul Ion Ababii în perioada anilor 2005-2008 a avut un impact semnificativ asupra politicilor de sănătate ale țării. De asemenea, rolul său în Comitetul Executiv al Organizației Mondiale a Sănătății evidențiază nu doar recunoașterea personalității sale la nivel național, ci și contribuția sa în luarea deciziilor globale în domeniul sănătății.

Ion Ababii este o personalitate marcantă în cadrul activității obștești din Republica Moldova, cu o prezență remarcabilă în domeniul științei și dezvoltării durabile a societății. Diversitatea pozițiilor și rolurilor pe care le-a deținut subliniază contribuția sa semnificativă la evoluția domeniului medical și a societății în ansamblu.

Printre responsabilitățile sale notabile în sfera publică se numără funcția de:

• Vicepreședinte al Comisiei pe probleme în domeniul științei și dezvoltării durabile a societății pe lângă Președintele Republicii Moldova, Președinte al Societății Științifico-practice a Otorinolaringologilor din Republica Moldova;

- Specialist principal al Ministerului Sănătății al RM;
- Membru al Colegiului și al Prezidiului Consiliului de Experți al MS al RM;
- Membru al Comisiei Superioare de Atestare a RM;
- Membru al Consiliului științific specializat pentru susținerea tezelor de doctorat;
- Președinte al Senatului și Consiliului științific al USMF „Nicolae Testemițanu”;
- Membru al Societății Rinologilor din Federația Rusă;
- Membru de onoare al Institutului American de Biografică;
- Membru de onoare al Academiei de Științe din Polonia, Finlanda, Academiei ORL din S.U.A., al Academiei ORL-OMF din Rusia, al Societății Rinologilor din Rusia;
- Coordonatorul Programului de Parteneriat USAID, Norfolk, Virginia, SUA și Chișinău, Republica Moldova, implementat de către AIHA, din partea Republicii Moldova;
- Membru de Onoare al Prezidiului Academiei de Medicină din Polonia (Mai 2010).

Aceste poziții indică implicarea sa activă în promovarea cercetării științifice și a dezvoltării durabile în țară.

De asemenea, profesorul Ion Ababii a deținut funcția de Președinte al Societății Științifico-practice a Otorinolaringologilor din Republica Moldova, consolidând astfel importanța colaborării între specialiștii din domeniul otorinolaringologiei și promovând schimbul de cunoștințe și experiență.

Prin implicarea sa în calitate de Specialist principal al Ministerului Sănătății al Republicii Moldova, acestaa adus o contribuție esențială la elaborarea politicilor de sănătate și la coordonarea aspectelor cheie ale sistemului de sănătate.

De asemenea, faptul că a fost membru al diferitelor organizații și comisii, precum Comisia Superioară de Atestare a Republicii Moldova și Consiliul științific specializat pentru susținerea tezelor de doctorat, evidențiază experiența și expertiza sa recunoscute în domeniul medical și științific.

Prin recunoașterea sa la nivel internațional, prin calitatea de membru de onoare al unor instituții de prestigiu, cum ar fi Academia de Științe din Polonia, Finlanda sau Academia ORL din Statele Unite ale Americii, domnia sa a adus prestigiu și renume țării sale în cadrul comunității științifice mondiale.

Implicarea sa în proiectele internaționale, cum ar fi Programul de Parteneriat USAID Norfolk, Virginia, SUA, și USMF „Nicolae Testemițanu” Chișinău, Republica Moldova, demonstrează angajamentul său în promovarea colaborării internaționale și dezvoltarea sustenabilă a sistemului medical. În calitatea sa de membru de onoare în așa organizații internaționale, precum Comitetul Executiv al OMS și Prezidiul Academiei de Medicină din Polonia, academicianul Ion Ababii continuă să contribuie în mod semnificativ la avansarea domeniului medical și la promovarea unor standarde înalte în cercetare și asistență medicală.

Prin apartenența sa la diverse consilii științifice și de redacție ale revistelor medicale de prestigiu, precum *Folia Otorhinolaryngologiae et Pathologiae Respiratoria*, *Journal of Medicine and Life*, *Buletinul*

Academiei de Științe a Moldovei, Cercetări experimentale și medico-chirurgicale ș.a. profesorul Ion Ababii și-a consolidat reputația de expert în domeniul otorinolaringologiei și altor ramuri medicale, fiind membru al Colegiului de redacție la revista *Medicina stomatologică*, oferind contribuții semnificative la avansarea cunoștințelor medicale și științifice.

În perioada activității sale, profesorul universitar a continuat să-și îndeplinească cu cinste obligațiunile de serviciu, să creeze un colectiv de înaltă calificare atât în plan pedagogic, cât și profesional. Ca și în anii precedenți, dumnealui a avut un singur obiectiv: „Totul se obține prin muncă”.

Ion Ababii este un profesionist remarcabil în domeniul cercetării medicale, cu o impresionantă contribuție la știința medicală și formarea cadrelor medicale în Republica Moldova. Activitatea sa de cercetare estereflectată într-un număr impresionant de lucrări științifice, dintre care se remarcă 9 monografii, 5 manuale și 30 de îndrumări metodice. De asemenea, a obținut 33 de brevete de invenție, ceea ce evidențiază preocuparea sa pentru inovație și progres în domeniul medical.

Ion Ababii nu s-a limitat doar la publicații științifice, ci și-a împărtășit cunoștințele la nivel internațional, prezentând știința medicală autohtonă la diferite congrese și conferințe științifice din marile orașe ale lumii, precum Viena, Paris, Budapesta, Varșovia, București, Moscova, Kiev și Washington. Aceasta a contribuit la diseminarea și recunoașterea rezultatelor cercetărilor sale în comunitatea științifică globală.

Prin implicarea sa în elaborarea Concepției de instruire universitară și postuniversitară continuă a cadrelor medicale din Republica Moldova, Ion Ababii a jucat un rol esențial în îmbunătățirea procesului de formare a viitorilor medici și farmaciști. De asemenea, a avut o contribuție semnificativă în organizarea asistenței medicale pentru pacienții cu laringotraheite acute stenozante.

Cercetările sale științifice ample au fost dedicate afecțiunilor acute și recidivante ale urechii medii și căilor respiratorii superioare. Domnia sa a cristalizat o nouă direcție în medicină, descoperind mecanismele și căile de formare a proceselor recidivante și cronice ORL la copii. De asemenea, a elaborat metode de prognozare ale acestor afecțiuni, contribuind astfel la îmbunătățirea diagnosticului și tratamentului acestor condiții.

Cu un palmares impresionant, a fost conducător științific la 10 teze de doctor și doctor habilitat în științe medicale, evidențiindu-se ca fondator al școlii contemporane de otorinolaringologie pediatrică. Astfel, este de menționat și contribuția sa la realizarea tezelor de doctor în științe medicale, specialitatea 323.01 Stomatologie în calitate de consultant științific. Moștenirea sa în domeniul medical rămâne una notabilă, influențând educația medicală și cercetarea în Republica Moldova.

Prin asumarea responsabilităților de Rector al USMF „Nicolae Testemițanu”, academicianul Ion Ababii a jucat un rol esențial în conducerea academică și dezvoltarea științifică a instituției, fiind nu doar un lider academic, ci și un susținător activ al educației medicale. Implicarea sa în proiecte de anvergură la USMF „Nicolae Testemițanu” a contribuit la dezvoltarea continuă a instituției și promovarea excelenței academice. În calitate de Președinte al Senatului universitar și al Consiliului științific al USMF ”Nicolae Testemițanu”, a avut un rol primordial în modelarea direcției strategice și a politicilor academice.

Contribuția sa enormă în implementarea proiectelor de dezvoltare în cadrul Facultății de Stomatologie arată angajamentul său pentru îmbunătățirea calității formării profesionale în domeniul stomatologiei. Aceste proiecte au avut un impact pozitiv nu doar asupra studenților, ci și asupra calității serviciilor stomatologice oferite în Republica Moldova.

La inițiativa rectorului Ion Ababii, în colaborare cu Decanul Facultății de Stomatologie, profesorul universitar Ion Lupan și profesorul Nicolae Chele, a fost realizată o remarcabilă renovare a căminelor studențești din strada Mihai Viteazul 1A, transformându-le în Clinica Stomatologică nr. 2. Acest efort comun a reprezentat un pas semnificativ în dezvoltarea infrastructurii medicale din domeniul asistenței stomatologice în Republica Moldova. În cadrul acestei renovări, a fost fondată inițial și Catedra de propedeutică stomatologică și implantologie dentară „Pavel Godoroja”, iar conducerea ei i-a fost încredințată profesorului universitar Nicolae Chele.

Această inițiativă a avut un impact considerabil asupra educației și practicii stomatologice din țară.

Catedra nou înființată s-a dovedit a fi un pol de excelență, contribuind la promovarea standardelor înalte în predarea disciplinelor stomatologice.

Clinica Stomatologică nr. 2, în urma renovării, s-a transformat într-o instituție de calibrul internațional. Echipată cu utilaje de cea mai înaltă calitate, aceasta a devenit un mediu academic pentru formarea studenților și specialiștilor din domeniul stomatologiei.

Standardele internaționale impuse la nivelul Centrului Stomatologic Universitar reflectă angajamentul pentru excelență în serviciile stomatologice și pentru pregătirea viitoarelor generații de profesioniști. Cu suportul academicianului Ion Ababii, Facultatea de Stomatologie a obținut o realizare deosebită prin acreditarea preliminară acordată de către Consiliul Dentar din statul California, SUA. Această recunoaștere a reprezentat un pas semnificativ în direcția consacrării excelenței academice și a standardelor înalte ale Programului de studii 0911.1 Stomatologie.

Acreditarea preliminară, acordată pentru un termen de doi ani de zile de către Consiliul Dentar din statul California, a reprezentat o validare importantă a calității și relevanței programului de studii al Facultății de Stomatologie. Această recunoaștere este acordată doar instituțiilor academice, care demonstrează standarde înalte în predare, cercetare și practică clinică.

De-a lungul celor doi ani care au urmat, Facultatea de Stomatologie a continuat să își mențină standardele înalte, ceea ce a condus la obținerea acreditării pentru următorii cinci ani. Acreditarea obținută a consolidat poziția Facultății de Stomatologie pe termen lung, poziționând-o la nivel internațional ca o instituție recunoscută pentru calitatea educației stomatologice.

Este de menționat și contribuția imensă a academicianului Ion Ababii în dezvoltarea relațiilor bilaterale în cadrul Parteneriatului continuu, de peste 20 de ani, dintre Statul Carolina de Nord și Republica Moldova, în cadrul cărora echipe de cadre didactice, dar și studenți aveau posibilitatea să-și perfecționeze cunoștințele, să facă schimb de experiență și noi relații cu colegii săi de la Universitatea de Medicină din Chapell Hill. Totodată, în cadrul aceluiași proiect, mai multe loturi de manuale și suport didactic au ajuns pe rafturile bibliotecii științifice a USMF „Nicolae Testemițanu”. În fiecare an, mai multe echipe de medici stomatologi de la Universitatea din Carolina de Nord, SUA, ghidați de regretatul profesor universitar Ion Lupan și conferențiarul universitar, șefa catedrei de propedeutică stomatologică „Pavel Godoroja” Diana Uncuța, acordau tratament stomatologic gratuit copiilor orfani și din familii defavorizate.

Reușita Facultății de Stomatologie a USMF „Nicolae Testemițanu” nu numai că a adus prestigiu instituției, ci și a contribuit la creșterea reputației Republicii Moldova în domeniul stomatologiei la nivel global. Această realizare demonstrează implicarea și devotamentul liderului academic Ion Ababii în dezvoltarea educației stomatologice în țara sa și în promovarea pe plan internațional.

Ion Ababii este un medic și om de știință remarcabil, un lider dedicat, care și-a consacrat viața profesiei medicale și dezvoltării durabile a USMF „Nicolae Testemițanu”, aducând astfel, un aport inestimabil la progresul Republicii Moldova și la recunoașterea țării pe plan internațional.

(In: *Medicina stomatologică*. 2024, nr. 1, p. 9-14)

Vasile ANESTIADI, academician

FĂURITOR DE TEZAU ÎN MEDICINĂ

Favorizată estetic de natură, cu o fertilitate unică și un potențial uman apt să învie după catastrofe apocaliptice – așa e baștina noastră Moldova.

Așa s-a întâmplat după cel de-al Doilea Război Mondial, așa se întâmplă azi după delirul reformelor infinite și al tranziției vicioase.

În acest haos, ca pasărea Phoenix din cenușă, apare câte un Promotor, Creator de Tezaur, care în mod misterios salvează valorile autentice, virtuos impune optime, progresive realizări și modernizări, adecvat exigențelor zilei.

În sfera protecției vitalității sociumului moldav, original s-a afirmat rectorul Universității de Stat de Medicină și Farmacie „Nicolae Testemițanu”, ministrul Sănătății, savantul și medicul clinician, cetățeanul, academicianul Ion Ababii devenit la vârsta lui Pitagoras (70) o celebritate a plaiului natal, un pilon fundamental al consolidării statului și făuririi viitorului străbunei noastre Patrii. Ion Ababii a înscris scripitoare file în istoria recentă ce îi eternizează numele. Bilanțul creativității îi justifică deosebita contribuție adusă baștinei la restriște. E deținător ierarhic al titlurilor academice și onorifice.

E imposibil să descoperi „magia” eficienței activității eroului nostru. Probabil, fiind descendent din nobili săteni și ingenioși gospodari, posedă gene divine ce i-au determinat puternicul instinct al demnității autohtone care l-a călăuzit constant.

Academicianul Ion Ababii a direcționat și accelerat evoluția Alma Mater, realizând o progresivă renovare și o fundamentală modernizare a instituției în toto cu noi valențe în instruire, metodologie, didactica universitară și în arta însușirii farmecului practicii medicale de către „armatele” de studenți și medici. Cercetările originale și implementările clinico-aplicative, precum și investigațiile fundamentale academice unice, la nivel celulo-molecular, recent au fost înalt apreciate. Ion Ababii, afirmându-se excelent în știința medicală, a păstrat patrimoniul și potențialul profesionist clasic de la urmași. În mod sacru a cinstit tradițiile divine.

Principalele baze medicale au fost dotate cu cele mai moderne sisteme de funcționalitate în diagnostic și tratament.

Recent a creat o mult așteptată sferă socială - un complex locativ foarte util, care rezolvă una dintre cele mai acute probleme – cea a traiului.

Dirijând Universitatea de Stat de Medicină și Farmacie „Nicolae Testemițanu” în rol de rector, patronând sănătatea în Republica Moldova ca ministru, Ion Ababii și-a demonstrat activitatea sa prin fapte concrete (reforme performante moderne, reușit implementate, construcții ingenioase, promovarea cadrelor perfect pregătite etc.). Universitatea de Stat de Medicină și Farmacie „Nicolae Testemițanu” a evoluat mult, devenind recunoscută pe mapamond ca o magnifică „cetate” a civilizației, culturii, a TEZAURULUI autohton.

La moment USMF a atins toate caracteristicile unei Academii, reprezentând nu numai învățământul medico-farmaceutic, ci și cognitivul intelectual rafinat al sociumului moldav. Universitatea de facto, în spirit, esență și consistență, devine Academie Hipocratică.

(In: *Academician Ion Ababii : alocuțiune aniversară – 70 de ani. Savanți-medici iluștri. Chișinău : Medicina, 2014, p. 98-99.*)

Gheorghe GHIDIRIM, academician al AȘM, dr. hab. șt. med., prof. univ.

MANAGER TRIMIS DE DUMNEZEU

După plecarea în 1994 a rectorului Institutului de Medicină, profesorul Leonid Cobâleanski, datorită străduințelor căruia Institutul de Medicină a devenit (1991) Universitatea de Stat de Medicină și Farmacie „Nicolae Testemițanu”, rector al Universității a fost ales profesorul (mai târziu academicianul) Ion Ababii – pe atunci prorector pentru activitatea clinică. Prin această alegere a fost consfințită renumita școală medie din Baraboi, care a devenit leagăn a trei rectori (Nicolae Testemițanu, Leonid Cobâleanski, Ion Ababii) și a multor altor somități – Eugeniu Coșeriu (cel mai mare lingvist de pe mapamond), Ion Corcimaru (ilustru hematolog), Anton Spânu (renumit chirurg) ș.a. Faptul acesta confirmă spusele lui Lucian Blaga, că „veșnicia s-a născut la sat”.

Zgârcit la vorbă, dar bogat în fapte, de-o modestie și cumsecădenie rară, cu o capacitate de muncă enormă, noul rector s-a impus din start prin disciplină și mobilizare personală și a celor din subordinea sa, demonstrând totodată o grijă și o atenție sporită față de personalul Universității și de preocupările lui.

În centrul activității noului rector chiar de la începuturi s-a aflat procesul didactic – scopul suprem al oricărei instituții de învățământ superior: s-a perfectat în continuare noul stil de pregătire a medicilor prin rezidențiat, ajustându-l la standardele europene, modificându-se programele de studii și prelungindu-se durata de pregătire – până la 5 ani la disciplinele chirurgicale. Concomitent a crescut numărul sălilor de studii, dotate cu tehnică didactică contemporană, a sporit simțitor cantitatea și calitatea manualelor și monografiilor atât în limba română, cât și în cele de circulație internațională. An de an crește numărul studenților din alte țări, care studiază în limba engleză, care sunt atrași de nivelul înalt al calității procesului didactic, precum și de condițiile de studii social-habituale puse la dispoziția lor de către Universitatea „Nicolae Testemițanu”. Anual sute de studenți ai Universității își petrec stagiul practic în clinicile din SUA, Franța, Belgia și alte state. Într-un cuvânt, Universitatea „Nicolae Testemițanu”, datorită eforturilor depuse de către rector și echipa lui, s-a lansat pe orbita internațională, ocupând un loc de prestigiu printre celelalte universități identice din Europa și de pe mapamond. În acest proces de integrare internațională, rectorul Ion Ababii a fost ajutat de către prorectorii Petru Galețchi și Nicolae Eșanu (în trecut), această activitate fiind continuată și de actualii prorectori, profesorii – Olga Cemețchi, Mihail Gavrițiu, Gheorghe Rojnovanu, Oleg Lozan, Emil Ceban și decanii Gheorghe Plăcintă, Mircea Bețiu, Ion Lupan, Nicolae Ciobanu, Valeriu Revenco, Eugen Bendelic.

În același timp, academicianul Ion Ababii oferă mult timp și energie catedrelor universității, văzând în ele adevăratul nucleu al Alma Mater. Pentru aceasta se lucrează mult și intens cu persoanele tinere – viitorul țării noastre. La fiecare catedră se propagă tineri cu cunoștințe profesionale trainice, cu aptitudini spre lucrul științific și didactic și care posedă limbi moderne. Numai în ultimii ani au fost susținute un șir de teze de doctor habilitat de către tinerii savanți, actualii sau viitorii șefi de catedre: Eugen Guțu, Mihail Gavrițiu, Gheorghe Rojnovanu, Ghenadie Curocichin, Eugen Bendelic, Valeriu Cușnir, Gheorghe Anghelici, Vladimir Cazacov, Ion Balica, Igor Mișin, Adrian Belâi ș.a. La fiecare catedră se îmbină armonios experiența bogată a veteranilor cu energia și entuziasmul persoanelor tinere cu perspectivă. Prin aceasta acad. Ion Ababii asigură calitatea continuă, consecutivă și durabilă a procesului științifico-didactic. În acest domeniu Domnia Sa este secondat de prorectorul pentru activitate științifică, profesorul Gheorghe Rojnovanu, care recent a preluat ștabela de la mult experimentatul profesor membru corespondent al AȘM – Viorel Prisacari.

E de menționat faptul că dl rector susține nivelul înalt al calității procesului științifico-didactic nu numai prin îndemnuri și control, dar și, mai ales, prin exemplu propriu – în acest răstimp a pregătit o școală prestigioasă de doctori și doctori habilitați în otorinolaringologie cunoscută nu numai în Moldova, ci și peste hotarele ei.

Numai în cadrul catedrei, sub egida Domniei Sale lucrează trei doctori habilitați, profesori.

Recent (2013) Guvernul RM a oferit domnului academician Ion Ababii și echipei sale (profesorii Pavel Ciobanu, Filip Gornea, Boris Topor, Viorel Nacu) Premiul Național pentru un șir de lucrări de cea mai înaltă probitate.

Născut într-o familie de țărani gospodari, dl Ion Ababii a însușit pe deplin cei 7 ani de-acasă și la rândul său a creat și educat o frumoasă familie cu 2 copii și 4 nepoți – bucuria și fericirea bunelor. Din familie, de la părinți și de la bunelul Andrei, Domnia Sa a moștenit calitățile de gospodar, simțul noului și atracția către tot ce e frumos.

Pe lângă cele expuse mai sus, trebuie să menționez încă o latură a domnului rector – grija permanentă față de problemele social-habituale. Fiind susținut la acest capitol de prorectorul Emil Ceban și de președintele Sindicatelor Universității, conferențiarul Sergiu Berliba, s-au construit și se construiesc cămine studențești, blocuri locative pentru angajații universității, complexe sportive și de asanare. A fost reparată biblioteca universității, a fost inițiat proiectul Aleea somităților medicinei autohtone ș.a. De nerecunoscut a devenit blocul central al Universității – cel mai vechi edificiu al instituției, transpus într-un complex contemporan de nivel european. În curtea acestui bloc strălucește bustul care eternizează chipul rectorului, profesorului, academicianului Nicolae Testemițanu.

Pentru toate acestea îi dorim domnului rector, academicianului Ion Ababii, la cei 70 de ani, multă sănătate și succese întru prosperarea Alma Mater!

VIVAT, CRESCAT, FLORIAT!

(In: *Academician Ion Ababii : alocuțiune aniversară – 70 de ani. Savanți-medici iluștri. Chișinău : Medicina, 2014, p. 100-102.*)

În viața de toate zilele Dl Ion Ababii s-a condus de trei principii: 1) nu judeca oamenii, las să-i judece Dumnezeu (preluat de la bunicul său, Andrei Testemițanu); 2) devotamentul, cinstea, corectitudinea, integritatea sunt mai presus de toate; și 3) grăbește-te să faci bine. Spre onoarea Domiei Sale, toată viața a rămas fidel acestor principii, îmbinând reușit disciplina cu bunăvoința, dăruirea de sine cu reciprocitatea, adevăratul patriotism cu onestitatea, simțul noului cu dragostea pentru datinile strămoșești...

Zgârcit la vorbe și bogat în fapte, de-o modestie și cumsecădenie rară, cu o capacitate de muncă enormă, noul rector s-a impus din start prin disciplină și mobilizare lăuntrică a persoanei sale și acelor din subordine, manifestând, totodată, o grijă deosebită față de colaboratorii Universității.

(In: *Literatura și arta*. 2014, 6 februarie)

... Mi-a captat atenția un tânăr modest, care se deosebea prin astfel de trăsături de caracter precum e capacitatea de muncă mare, perseverența și iscusința de a-și mobiliza camarazii să-l urmeze. Într-un cuvânt, el era și pe atunci lider din fire.

(In: SIDOROV, Dmitri. *Academicianul carității : (Douazeci și trei despre unul)*. Personalitatea țării. Chișinău : Universul, 2014, p. 42-50.)

Eva GUDUMAC, academician al AȘM, dr. hab. șt. med., prof. univ., Om Emerit

FILOSOFIA LUCRULUI BINE FĂCUT

Academicianul Ion Ababii este una dintre personalitățile remarcabile ale medicinei din Republica Moldova, fiind continuatorul unei dinastii de medici cu renume. El este pentru noi, colegii de facultate, un exemplu de viață trăită demn. Cunoscându-l din anii de facultate, am fost martoră a formării sale ca specialist; fiind un student eminent și-a consolidat o largă cultură generală, era iubit de colegi pentru firea-i veselă, pentru natura sa sentimentală, pentru cumsecădenie, inteligență, omenie. Apoi, ca tânăr savant, se face repede remarcat, mai ales prin preocupările sale de subspecialitatea chirurgicală otorinolaringologia, abordând cu ușurință toate compartimentele ei, fiind interesat și de imunologie, studiind și implementând noi tehnici de diagnostic, profilaxie, tratament și recuperare.

Fermecat de magia chirurgiei, de opera unor distinse personalități ale medicinei, se decide, cu mare îndrăzneală, să urmeze chirurgia – o nouă etapă a evoluției sale pe tărâmul medicinei, în care reușește cu „brio”. De la marii maeștri în otorinolaringologia chirurgicală Ion Ababii învață, aprofundează cu rapiditate tehnicile de chirurgie clasică, le consolidează prin studii profunde. Având o temeinică pregătire medicală generală, dispunând de un talent care poate stârni doar invidie, reușește foarte repede să fie remarcat. Se află în atenția tuturor pentru consecvența lucrului început și dus până la capăt.

Având încă din tinerețe preocupare constantă pentru activitatea didactică, pe care o mănuieste cu un real talent, cursurile și lecțiile practice le îmbină în modul cel mai concret cu noțiuni din activitatea chirurgicală curentă, dovedind din plin vocația de mentor. Intervențiile chirurgicale efectuate de Ion Ababii cu demonstrații de tactică și tehnică chirurgicală sunt adevărate lecții practice pentru numeroșii săi elevi. Am avut ocazia să-l văd operând și, recunosc sincer, l-am admirat, fiind și eu chirurg. E precis în mișcări, operează cu aceeași claritate cum și vorbește, cum și gândește. Are un stil propriu, doar al lui.

Alt domeniu în care Ion Ababii este, de asemenea, valoros, e cel științific. Toate cercetările științifice, toate publicațiile, comunicările de specialitate au ca trăsătură comună și continuă stilul clar, concis, dar, în același timp, captivant, îmbinând rigoarea științifică cu obiectivitatea.

De-a lungul anilor una dintre preocupările sale de bază a fost și crearea unei școli de otorinolaringologie modernă. Și a reușit. Continuă și în prezent să abordeze marele spectru al

otorinolaringologiei, organizează simpozioane, reuniuni, congrese etc. Pasiunea pentru cercetare s-a materializat cu mai multe teze de doctor și doctor habilitat în medicină susținute sub conducerea Domniei Sale.

Profesorul Ion Ababii a trecut dincolo de granițele specialității pe care și-a ales-o, lăsându-și amprenta asupra medicinei în ansamblu. Cazuistica clinicii pe care o conduce se îmbogățește continuu, iar academicianul Ion Ababii a devenit cunoscut prin capacitatea sa de a moderniza și de a perfecționa specialitatea în care profesează, de a se încadra în viziunile și mentalitățile internaționale.

Noi, colegii, îl vedem drept un om cu caracter integru și principial, mai ales în fața incorectitudinii, dar ca chirurg rămâne, totuși, un tehnician strălucit care impresionează prin virtuozitatea sa în timpul oricărui tip de operație. Opera chirurgicală a lui Ion Ababii e deosebită.

E perseverent și un perfecționist. Pretinde de la doctoranzi rigoare științifică, logică, corectitudine. Urmarea firească a unei cariere exemplare a fost alegerea sa în calitate de membru titular al Academiei de Științe din Republica Moldova.

Momentul culminant al carierei sale la universitate a avut loc când a fost ales în calitate de rector al IP USMF „Nicolae Testemițanu”. A deschis larg ușile Universității pentru numeroși tineri și tinere din țară și de peste hotare, care, la rândul lor, au devenit și vor deveni în continuare cunoscuți medici, conducători de discipline și catedre, departamente, ducând faima Universității de Stat de Medicină și Farmacie „Nicolae Testemițanu” departe de hotarele republicii noastre.

Profesorul Ion Ababii a fost ministru al Sănătății, funcție în care s-a străduit să impună profesionalismul în unitățile sanitare din Moldova. Pentru activitatea sa complexă academicianul Ion Ababii a fost decorat cu cea mai înaltă distincție națională, Ordinul Republicii.

Cred, că, colegul meu a avut marele noroc hărăzit de la Dumnezeu, să fie înzestrat cu asemenea calități, precum cele de a-și aduna oameni buni alături, de a înțelege oamenii, a le ajuta, a-i iubi și de a se consacra lor.

Aș vrea să-i adresez, în mod special, cele mai alese cuvinte de recunoștință, de admirație, de înaltă apreciere pentru curajul de a trăi pentru alții, de a pune mai presus de propria sănătate, sănătatea oamenilor, dar și pentru riscul de a-și asuma menținerea flăcării vii a vieții semenilor săi.

Sunteți un adevărat mentor, manager, creator și îndrumător al chirurgiei moderne, întemeietor de școală chirurgicală, o figură marcantă în chirurgia din Republica Moldova.

Să continuați mereu acele realizări notabile în activitatea nobile de chirurg, profesor, rector și să vă însuflețească recunoștința și dragostea pacienților, elevilor, colegilor, celor apropiați.

(In: *Academician Ion Ababii : alocuțiune aniversară – 70 de ani.*

Savanți-medici iluștri. Chișinău : Medicina, 2014, p. 112-114.)

Gheorghe PALADI, academician al AȘM, dr. hab. șt. med., prof. univ., Om Emerit

Ion Ababii întruchipează Universitatea noastră, poate mobiliza echipa și conduce virtuos un colectiv atât de neomogen. La figurat vorbind, în orchestra noastră sunt circa o mie de profesori și 7000 de studenți și rezidenți. Nu mă tem să spun că sub conducerea lui, USMF „Nicolae Testemițanu”, din toate universitățile țării, a obținut cele mai mari succese în activitatea științifică și în domeniul pregătirii specialiștilor de factură modernă. Sunt convins că meritul de fond este cel al rectorului nostru.

... Nepotul lui Testemițanu, tânărul Ion Ababii era deja de pe atunci un tânăr atras de știință, un om modest și cordial. El nu s-a schimbat deloc de atunci. Și astăzi Ion Ababii este un om bun din fire, atent, care îi simte foarte fin pe alții. În el prevalează omenia, care îi unește toate calitățile lui minunate. El se bucură când, în conformitate cu morala creștină, poate ajuta pe cineva. Crezul lui este să-i ajute pe oameni.

... Noul ministru Ion Ababii a desfășurat munca de perfecționare a sistemului de sănătate publică, de elaborare a unui sistem strategic de planificare cu determinarea direcțiilor prioritare ale activității. A creat un

mecanism eficient de abordare sistemică a problemelor sănătății publice. La inițiativa ministrului Ababii au fost elaborate o serie de Programe Naționale care au contribuit mult la facilitarea accesului populației țării la servicii medicale mai calitative.

... Blocurile de studii ale Universității au devenit palate ale științei și educației, iar căminele studențești sunt comode pentru trai și studii... Timpul nu stă pe loc și Universitatea care și-a câștigat recunoașterea mondială continuă să se dezvolte. Rectorul Ion Ababii are multe planuri de viitor. Și noi toți știm că împreună cu acest conducător talentat, mare savant și pedagog erudit vom transpune în fapte cele trasate.”

(In: SIDOROV, Dmitri. *Academicianul carității : (Douzeci și trei despre unul)*. Personalitatea țării. Chișinău : Universul, 2014, p. 87-90.)

Stanislav GROPPA, academician al AȘM, dr. hab. șt. med., prof. univ.

MEDICUL ȘI SAVANTUL CARE VEDE LUCRURILE REAL ȘI ÎN PERSPECTIVĂ

Îl cunosc pe academicianul Ion Ababii, rectorul Universității de Stat de Medicină și Farmacie „Nicolae Testemițanu”, de câteva decenii, încă de pe când lucra asistent la Catedra de otorinolaringologie. Pe atunci era implicat în procesul de organizare a detașamentelor studențești, care plecau la muncă în vacanțele de vară. Activa în calitate de medic în detașamentele studențești de construcție, formate de la diverse instituții de învățământ din Republica Moldova, dar și din alte republici unionale. Pe atunci eram șeful sindicatelor studențești ale Institutului de Medicină și cunoșteam foarte bine activitatea detașamentelor studențești și a conducătorilor lor în teritoriile unde lucrau – de obicei, în spațiul ex-sovietic. Dumnealui avea grijă și de protecția muncii, dar și de sănătatea tinerilor care munceau la diferite șantiere de construcție. Detașamentele studențești din subordinea dumnealui erau exemplare, bine instruite, obțineau rezultate bune. Dispuneau de condiții bune de trai, de alimentare calitativă și erau bine remunerate. Acest mod de organizare a fost apreciat pe parcursul mai multor ani de activitate. Ca rezultat, pentru succesele considerabile, realizate în această activitate, a fost distins cu Ordinul „Prietenia Popoarelor”.

Ulterior, m-am întâlnit cu mulți studenți din acele detașamente, care îi purtau un respect deosebit. El le era nu numai medic, conducător, dar și un îndrumător, și un bun prieten.

Mai târziu drumurile noastre s-au intersectat la Moscova. Făceam doctorantura (pe urmă – postdoctorantura) la Universitatea de Medicină din capitala Rusiei, iar Ion Ababii era colaborator științific, lucra asupra tezei de doctor habilitat. Cunoștea foarte bine particularitățile procesului de cercetare. Publica cu regularitate articole științifice în diverse reviste de specialitate de mare prestigiu, prezenta comunicări la foruri științifice, împărțea din toată inima experiența bogată de organizare acumulată cu noi, doctoranzi tineri, veniți la studii.

Avea o mare forță de muncă și de creație. Era harnic, disciplinat și chibzuit. Ne întâlneam adeseori cu noaptea în cap la ușa Bibliotecii Științifice Centrale a URSS, din preajma stației de metrou „Profsoiuznaia”. Pe atunci era posibil să faci copii la doar 25 de pagini pe zi din materialele originale necesare. Și acest drept îl aveau doar 25 de solicitanți de trei ori pe săptămână. Aproape de ora 10.00, când se deschidea biblioteca, noi eram printre primii. În urma noastră așteptau zeci și sute de cititori care doreau să facă copii ale unor lucrări științifice. Desigur, reușeau să le obțină doar cei care se înregistrau dimineața devreme. Asemenea întâlniri le aveam cu regularitate, inclusiv iarna, când afară era un ger de crăpau pietrele. Dorința noastră, însă, de a cunoaște și de a studia, învingea și frigul, și alte greutăți cu care ne confruntam. Eram tineri și dornici de carte.

Dr. Ion Ababii și-a susținut atunci cu „brio” teza de doctor habilitat, fiind înalt apreciat de experți exigenți. Îmi amintesc, că atunci i s-a propus să activeze în această prestigioasă instituție din Moscova, oferindu-i-se o funcție înaltă. Însă s-a întors acasă, mai aproape de poporul și de neamul său.

De mulți ani se află în funcția de rector al USMF. Tot în această perioadă, am activat și eu în calitate de șef de catedră, de decan al Facultății de pregătire postuniversitară continuă, dar și de membru al echipei

rectorului în cadrul implementării mai multor programe de dezvoltare a învățământului universitar, postuniversitar și de cercetare.

Sub egida Domniei Sale, Universitatea de Stat de Medicină și Farmacie „Nicolae Testemițanu” a devenit una dintre cele mai prestigioase instituții din republică. S-a realizat reformarea procesului didactic universitar, a fost elaborată și implementată concepția nouă de pregătire postuniversitară continuă. Aș menționa, îndeosebi, pregătirea tinerilor specialiști prin intermediul rezidențiatului.

De asemenea, sub conducerea dumnealui au fost elaborate zeci de programe de studii pentru toate specialitățile. A fost studiată și implementată experiența internațională de pregătire a cadrelor în medicină, au fost alcătuite și editate materiale didactice, iar biblioteca a fost dotată cu literatură de specialitate.

Nu mai puțin prețios este aportul său în procesul de reformare a pregătirii postuniversitare a medicilor și farmaciștilor. S-a implementat practica europeană în acest proces complicat. S-au creat condițiile necesare pentru procesul de studiu și de obținere a manoperelor practice.

Aceste proiecte nu ar fi fost obținute fără reformarea și modernizarea bazelor clinice universitare. Pe tot parcursul activității sale ca rector, domnul Ion Ababii a acordat o atenție deosebită procesului de reformare a bazelor clinice și a programului de pregătire a medicilor. Aceste probleme sunt mereu în centrul atenției la ședințele rectoratului, Consiliului științific, Senatului, dar și în cadrul discuțiilor private.

Cel mai concludent exemplu poate servi elaborarea conceptului de creare a Centrului Universitar de Simulare în Instruirea Medicală, care a și devenit realitate. O asemenea instituție face mare cinste Universității de Stat de Medicină și Farmacie „Nicolae Testemițanu” și acordă posibilități excepționale în formarea cadrelor de înaltă performanță. Pentru realizarea acestui proiect, cunosc foarte bine că domnul rector a dat dovadă de abilitate în colaborarea cu structurile internaționale, a convins atât partenerii din SUA, Comunitatea Europeană, dar și demnitarii din republică, să acorde sprijin în realizarea acestui proiect prestigios.

Azi cu prisosință pot afirma, ca academicianul Ion Ababii este unul dintre pilonii importanți ai procesului de cercetare din republică. Dumnealui a creat o școală științifică, apreciată înalt nu numai în țară, ci și peste hotare. Este cunoscut ca fondator al școlii de studiere a mecanismelor inflamației și imunomodulării în patologia ORL, prognoze și evaluare. În ultimul timp, este pasionat de studiul unei direcții noi și anume – rolul celulelor stem în diverse maladii și procese patologice. Menționez doar faptul că acest ciclu de lucrări a fost distins cu Premiul Național al Republicii Moldova în 2013. Grație rectorului Ion Ababii au fost stabilite relații de colaborare și parteneriat strategic cu numeroase universități de medicină, societăți medicale internaționale, obținute numeroase proiecte de colaborare cu UE, NATO, în cadrul proiectelor regionale și continentale.

De asemenea, voi menționa încă o dată o calitate ce-l caracterizează pe academicianul și rectorul Ion Ababii. Pe tot parcursul anilor a acordat o atenție deosebită potențialului uman. Durerea, grijile și frământările membrilor colectivului USMF „Nicolae Testemițanu” au fost de totdeauna durerea și necazul rectorului. A acordat și acordă o atenție deosebită procesului didactic, educației și creării condițiilor de studii și odihnă a studenților și colaboratorilor. De rând cu toate acestea, n-a conștientizat să repare cămine, a extins biblioteca, baza tehnico-materială a instituției, a ridicat blocuri de locuit pentru colaboratori. În paralel a susținut și susține generațiile de profesori și medici. A scris și scrie cu regularitate despre colegii săi la ceas aniversar, pe care îi tratează întotdeauna cu un respect deosebit.

Savantul Ion Ababii este omul care vede lucrurile real și în perspectivă. Această calitate îl face să se bucure de o mare stimă și popularitate printre toți cei care au ocazia să-l cunoască.

Multă sănătate, putere de muncă și succese în realizarea planurilor de viitor.

(In: *Academician Ion Ababii : alocuțiune aniversară – 70 de ani.*
Savanți-medici iluștri. Chișinău : Medicina, 2014, p. 122-125.)

Mihail POPOVICI, academician al AȘM, dr. hab. șt. med., prof. univ.

PAZNIC DE FAR AL BASARABIEI RENĂSCUTE

De regulă, fiecare generație își are eroii și idoli săi, chiar dacă pe parcursul perioadei respective nu totdeauna se produc evenimente cu totul deosebite, care să justifice neapărata lor naștere. Paradoxal, dar în vremurile istorice de răsturnare a valorilor și de mare bejenie, nu de puține ori națiuni consacrate, mature, rămân văduvite de proprii eroi și idoli, urmare a neîmplinirilor și/sau înfrângerilor cu care se aleg țările, comunitățile lor, în urma marilor schimbări, lăncezind apoi decenii întregi în descurajare și dezamăgire, pradă emoțiilor și nostalgiilor care nu duc nicăieri...

Ei bine, iată că și generației noastre i-a căzut norocul – sau nenorocul? – de a traversa asemenea vremi, care – culmea! – coincid și cu schimbarea mileniilor!

Câte valori – morale, de mentalitate și conștiință, politice, economice, sociale, culturale etc. – s-au schimbat fundamental în ultimii 25-30 de ani, adică pe durata doar a unei generații! Și pentru că valul schimbărilor pare-se nu s-a încheiat pe deplin, iar chipul noilor eroi și idoli fie că n-a cucerit încă inimile celor mulți, fie că rândurile acestora se cer a fi temeinic rărite pentru a putea convinge și intra în mentalul colectiv, puțini sunt adevărații Paznici de Far ai generației noastre după care ne-am ghida în siguranță către limanul râvnit corabia viselor și a năzuințelor noastre...

Există însă și domenii în care, spre norocul nostru, vremurile tulburi de la răscrucea de milenii s-au dovedit parcă special alese pentru a pune la încercare, a căli și apoi a scoate în evidență caractere reprezentative, nume emblematice ale generației în care trăim. În medicina națională unul dintre aceste caractere este academicianul Ion Ababii, rectorul Universității de Stat de Medicină și Farmacie „Nicolae Testemițanu”, fost ministru al Sănătății, recunoscut de tânăr de comunitatea științifică medicală ca savant talentat, dar și ca organizator de excepție în sfera medicinei naționale, personalitate notorie care – iată! – împlinește 70 de ani de la naștere.

Născut, crescut și inițial educat în satul natal – Ochiul Alb, raionul Drochia, satul de baștină al predecesorului său, inegalabilul ministru al Sănătății din anii grei ai dezmățului comunist, Nicolae Testemițanu (coincidență sau mai degrabă însemn?!), adică la o zvârlitură de băț de Mihăilenii lui Eugeniu Coșeriu și Valentin Mândăcanu, pe întinderea moșiei domnitorului Mihail Sturza, Ion Ababii a demonstrat, prin permanenta sa râvnă, abilitate și conștiinciozitate în activitățile diverse în care viața l-a făcut să le desfășoare, apartenența sa la pleiada celor aleși să reprezinte pe alții, cei mulți; personalitate care se ridică din contingent nu neapărat pentru a se evidenția și a pretinde ceva pentru sine, ci pentru a apăra cu fermitate și exemplară verticalitate interesele și nevoile celor din care a ieșit în lume.

Ghidat de îndemnul destinului, a ales profesia de medic, învățat de mic să tragă adânc la plug, a reușit rapid să se impună și să devină un medic de elită, recunoscut nu numai de colegi, dar și de pacienți. Deprins să intervină, la nevoie, cu bisturiul în creația divină a omului, nu pentru a o desăvârși, ci pentru a-i restabili forma concepută de divinitate, medicul Ion Ababii nu putea să nu fie atras și apoi copleșit de farmecul și puterea dătătoare de echilibru și sănătate a științei medicale. Așa se face că în termene scurte pentru o carieră științifică în lumea medicinei, acesta devine un savant prolific, cu realizări semnificative și înalt apreciate în domeniul specialității sale, printre care și publicații valoroase inserate în ediții de notorietate mondială.

Scrutând retrospectiv evoluția colegului și prietenului Ion Ababii, pe care îl cunosc de foarte mult timp, nu pot să nu remarc traseul ascensional de afirmare profesională și vocațională: medic, tânăr cercetător, conferențiar și apoi profesor universitar, după care șef de catedră, prorector, rector și în definitiv – ministru al Sănătății, ca după aceasta, înarmat cu un bagaj managerial și politic de excepție, să revină din nou la cârma Alma Mater – rector al Universității de Medicină! Este fără îndoială una dintre cele mai frumoase cariere de medic, savant și manager al sănătății publice ce s-a afirmat în ultimele câteva decenii în spațiul nostru!

Nu vin cu aceste slove ale mele de reverență pentru un om ajuns la o altitudine de la care își poate scruta și chiar admira izbânzile profesionale și existențiale. Făcând parte și eu din generația jubiliarului, cu asemănări în ceea ce privește urcușul în ale medicinei, nu pot să nu observ calități și împliniri în cariera colegului și prietenului Ion Ababii, pe care, dacă le-aș omite, ar însemna că nu sunt sincer până la capăt. Astfel, pot remarca în cunoștință de cauză faptul că domnia lui Ion Ababii în fruntea Universității de Medicină – de altfel, unul dintre cele mai dificile de guvernat tronuri printre universitățile noastre – nu numai că este una destul de longevivă, ci negreșit una dintre cele mai puțin controversate și pașnice domnii în vreme de adâncă bejenie social! Ori acest lucru vorbește destul de mult despre personalitatea lui Ion Ababii – omul, medicul, profesorul, rectorul, academicianul.

În contextul celor spuse mai sus, mă simt onorat, dar și flatat ca în pragul primăverii să pot felicita călduros un prieten, o personalitate care nu s-a vrut niciodată să fie văzut, perceput separat de opera vieții sale – Universitatea de Medicină. Acea universitate care, în timpuri deloc propice dezvoltării, a reușit să prospere și să se afirme ca un așezământ de învățământ și de cercetare medicală de ținută și esență europeană, care, totodată, modernizându-se reușește să perpetueze atitudinea pioasă față de tradițiile seculare ale medicinei clasice și naționale.

Evocând mai sus ipostazele activității acestui distins om de stat și de știință, nu pot să nu mai adaug încă ceva – despre câteva din evenimentele legate de activitatea domnului academician Ion Ababii în funcția de ministru al Sănătății.

S-o luăm de la capăt. Perioada imediat următoare proclamării independenței de stat a Republicii Moldova a fost marcată de nesfârșite tentative de reformare a sistemului de sănătate. Schimbările sau, mai bine zis, oscilațiile politice mai degrabă zdruncinau din temelii ceea ce se ridica încet și cu multă cheltuială, fapt care a dus până la urmă la risipirea modestei agonisiri a țărișoarei noastre. Amețiți probabil de libertatea, la care poate nici nu visaseră vreodată, unii conducători de instituții și agenții importante de stat au crezut cu fermitate că doar ei pot schimba rapid lucrurile în domeniile pe care le administrau, inițiind să restructureze fiecare serviciu și chiar sub-serviciu, fără a avea un plan-cadru de reformare, cu un studiu de fezabilitate și expertizat, și coordonat cu instituțiile-cheie și specialiștii principali din instituțiile relevante ale statului.

La un moment dat au fost elaborate nu mai puțin de 20 de asemenea documente (programe de dezvoltare a serviciului) și puse pe masa de lucru a legislativului. Chiar și din partea serviciului cardiologie pe care îl reprezint au parvenit vreo trei documente de reformare, pe care le consideram argumentate și absolut necesare. Spre regret, în condițiile declinului economic nemaiîntâlnit vreodată pe la noi, aceste proiecte au murit, cum se spune, în fașă, inclusiv unele idei și proiecte extrem de valoroase, care, dacă erau puse pe rol acum 20 de ani, puteau aduce beneficii mari sistemului de sănătate al țării noastre.

Apropo, nu vreau și nici nu intenționez să abordez subiecte care ies din cadrul sistemului, parte din care este și Universitatea de Medicină, dar și Institutul de Cardiologie pe care îl reprezint. Vreau însă, să reflectez asupra unui subiect, care mă preocupă de câteva decenii – reorientarea strategică a principiilor de abordare a sănătății ca valoare universal umană și ca bun public de primă importanță ce trebuie consolidată, mult îmbunătățită și menajată pe toate căile. În opinia noastră, această reorientare trebuie să acorde medicinei sarcina de a se îngriji nu doar de combaterea și ameliorarea efectelor bolilor, ci, în primul rând, de prevenirea lor judicioasă, programată, perseverentă și cel mai important – colaborativă și interactivă.

Vor trece anii, multe va izbuti să facă acest manager talentat Ion Ababii, dar negreșit istoria îl va recunoaște drept unul dintre principalii reformatori de esență ai sistemului medical din țară. Sub bagheta și prin insistența fermă a domnului ministru Ababii, marele bloc de inițiative răzlețe, neunivoce de programe privind reformarea sistemului de sănătate în țară, care se acumulaseră pe parcursul anilor, asemenea unei mase critice, a fost ordonat, articulat și consolidat sub forma a două documente cu impact major – Politica Națională de Sănătate și Strategia de dezvoltare a sistemului sănătății în perioada 2008-2017. Astfel, pentru prima oară s-a punctat ferm și pe termen lung politica strategică de stat de dezvoltare a medicinei și s-au trasat acțiunile ce urmează a fi întreprinse pentru transpunerea în fapt a prevederilor de program.

Anume prin clarviziunea și tenacitatea ministrului Ion Ababii problemele ce țin de consolidarea sănătății au proliferat în politici de activitate ale majorității ministerelor din țară, care de acum încolo nu vor

mai putea face abstracție de responsabilitatea ce le revine pentru ocrotirea sănătății. Astfel, prevenirea bolilor a fost ridicată la rangul unei politici operative de stat, care după toate aparențele funcționează și a devenit forța motrice a sistemului.

Roadele acestei primeniri de esență se vor putea evalua și percepe real după mai mulți ani, până atunci, însă, urmează să învățăm că sănătatea nu este doar un dar de la Dumnezeu, dar și o continuă muncă de consolidare și perseverență a acestui dar de la natură, că succesele în combaterea unora din suferințele umane devin cuceriri notorii realizate de zi cu zi. Medicii sunt oamenii hărăziți să ne ajute să găsim acest mod unic de a percepe sănătatea.

Revenit la cârma Universității de Stat de Medicină și Farmacie, Ion Ababii a demonstrat cât de multe se pot face pășind în ritmul programelor de modernizare și eficientizare a învățământului universitar și gestionând judicios resursele umane, financiare și materiale ale unui așezământ cu multiple prerogative instructive. În situația când toate domeniile vieții sociale au de luptat cu disperare cu exodul masiv de cadre, nu a fost deloc simplă sarcina de a păstra, completa și înmulți calitativ potențialul intelectual, științific și didactic angajat la universitate. Mai mult, Alma Mater – Universitatea de Stat de Medicină și Farmacie „Nicolae Testemițanu”, cum îi place să o dezmiere Ion Ababii, s-a impus ca o instituție exemplară pe linia de implementare a standardelor europene în activitatea educațională și în cea de cercetare, menținând la cote ferme și înalte nivelul de calitate în pregătirea medicilor.

Efervescent și mereu în căutarea de noi oportunități pentru promovarea așezământului din custodia sa, Ion Ababii participă la diverse foruri științifice internaționale, leagă parteneriate și schimburi de experiență cu reprezentanți ai diferitor foruri internaționale și instituții de referință de pe diferite meridiane, convinge organismele europene de valoarea celor realizate de Universitatea de Stat de Medicină și Farmacie „Nicolae Testemițanu” din Republica Moldova. Actualmente succesele Universității au devenit vizibile și conving prin grandiozitatea renovărilor, inclusiv cele de ordin arhitectonic ce se regăsesc în silueta și aspectul îngrijit și ordonat al tuturor blocurilor ce-i aparțin. Blocul central a devenit un loc ce trezește admirația celor care-i calcă pragul.

Dragă profesore, stimate coleg de breaslă și, îndrăznesc să spun – camarad de idei și tovarăș de luptă pe prima linie de ofensivă împotriva bolilor, academician și rector nepereche, Ion Ababii! Vă urez ca, ajuns la această frumoasă vârstă, în plină afirmare și totală consacrare, să aveți parte de toate bucuriile vieții, de admirația și afecțiunea multora dintre cei care v-au cunoscut și au muncit alături de Dumneavoastră.

(In: *Academician Ion Ababii : alocuțiune aniversară – 70 de ani.*
Savanți-medici iluștri. Chișinău : Medicina, 2014, p. 128-132.)

Gheorghe ȚĂBĂRNĂ, academician al AȘM, dr. hab. șt. med., prof. univ.

NASC ȘI LA MOLDOVA OAMENI

Când am început să aștern pe hârtie aceste rânduri despre domnul Ion Ababii, am descoperit la un moment dat, că biografiile noastre se cam aseamănă. Ambii suntem născuți în februarie 1944 (ne despart doar 5 zile), am avut de trecut prin greii ani de după război, am ales în viață profesia de medic, fiind călăuziți de rude, personalități ilustre în medicină: eu – de fratele meu mai mare Constantin Țăbărnă, dumnealui – de unchiul său Nicolae Testemițanu. Iar după absolvirea facultății în aceeași perioadă, am urmat studii de doctoratură la Moscova, ba chiar am locuit în același cămin al Academiei de Științe Medicale de la „Sokol” (stația de metrou „Sokol” or. Moscova)... După anii petrecuți la Moscova ne-am întors la baștină, ambii având susținute tezele de doctor în științe medicale și apoi am urmat evoluția profesională fiecare în domeniul ales. Dar, oricum, lucrând în același sistem al ocrotirii sănătății, drumurile ni s-au intersectat adesea...

Grupa de la facultate, din care dânsul făcea parte, era deosebită: toți erau băieți înalți, frumoși, sportivi (echipa de volei), aveau cele mai bune succese la învățătură, ocupând locul întâi pe Institut la reușită, succes

Academicianul Ion Ababii : Biobibliografie
pentru care în anul 1964 au și fost premiați cu o călătorie la Leningrad. Nu se putea să treacă neobservați acești tineri... Peste ani au devenit cu adevărat o pleiadă de aur în breaslă...

Trebuie să menționez, că Ion Ababii întotdeauna a dat dovadă de omenie și cumsecădenie, n-am observat la Domnia Sa vreodată îngâmfare sau lăudăroșenie, ba mai mult, știu că le-a venit mereu în ajutor celor care aveau nevoie de susținerea dânsului. Această stare de lucruri nu s-a schimbat nici până în prezent; indiferent de poziția academică sau cea socială pe care a atins-o...

De ani buni stă ferm la cârma Universității de Stat de Medicină și Farmacie „Nicolae Testemițanu”, instituție pentru care a făcut atâtea lucruri de esență, ce au impact nu doar asupra prestigiului ei în șirul instituțiilor europene de acest gen, ci și pentru binele țării și al semenilor noștri. Cred că despre astfel de oameni spunea cândva cu mândrie și evlavie bătrânul nostru cronicar Miron Costin: „Nasc și la Moldova oameni”.

Sincer mă mândresc că sunt contemporanul și colegul domnului Ion Ababii. Cu ocazia împlinirii a 70 de ani îi doresc mulți ani alături de cei dragi, să fie sănătos pentru că mai are multe de făcut într-o prosperă Universitate și a medicinei în general.

(In: *Academician Ion Ababii : alocuțiune aniversară – 70 de ani*.
Savanți-medici iluștri. Chișinău : Medicina, 2014, p. 172-173.)

Diomid GHERMAN, academician al AȘM, dr. hab. șt. med., prof. univ.

Ion Ababii este un om bun, care tinde să le facă bine oamenilor care îl înconjoară. Este un om de onoare, cu o atitudine cordială întâi de toate față de veterani... Titlurile sale nu i-au schimbat câtuși de puțin maniera de comportament. Așa îl țin minte și în anii de studenție. La fel de bun, modest și receptiv a rămas pentru noi toți și astăzi – moștenitorul epocii mărețe a lui Nicolae Testemițanu și continuatorul faptelor lui glorioase.

(In: SIDOROV, Dmitri. *Academicianul carității : (Douazeci și trei despre unul)*. Personalitatea țării. Chișinău : Universul, 2014, p. 113-117.)

Gheorghe DUCA, academician

Teodor FURDUI, academician

Valentina CIOCHINĂ, dr., conf., cercetător

Dotat cu calități excepționale, dovedind o nepotolită sete de cunoaștere și o energie inepuizabilă, încă din anii studenției și-a format o cultură generală bogată și un orizont științific larg. Cu asemenea înzestrare intelectuală, la care s-a adăugat și munca fără preget, în scurt timp, deja la sfârșitul anilor '80, profesorul universitar Ion Ababii a devenit un specialist de elită în otorinolaringologie... Erudiția, temperamentul puternic, exigența și disciplina, generozitatea, dorința de a sprijini și de a face bine, modestia, rigurozitatea și principialitatea îl fac să fie un magnet spiritual nu numai între colegii din medicină, dar și din toată comunitatea științifică autohtonă.

(In: *Revista de Știință, Inovare, Cultură și Artă „Akademos”*. 2014, nr. 1, p. 181.)

Viorel PRISACARI, m. c. al AȘM, dr. hab. șt. med., prof. univ.

ION ABABII – SPIRITUL UNIVERSITĂȚII DE MEDICINĂ DIN BASARABIA

Are Ion Ababii o carieră spectaculoasă pe care merită s-o cunoști pentru a-l și înțelege în esență. A fost fericită întâmplarea să colaborăm împreună în cadrul rectoratului mai bine de două decenii, mai întâi ca prorectori, iar mai apoi în relația de rector și prorector.

În acest răstimp am avut oportunitatea de a-l cunoaște îndeaproape și de a-i aprecia personalitatea, profesionalismul, competența de manager și cel mai important – totala dăruire pentru prestigiul *Alma Mater*.

Primul lucru care trebuie menționat și bine conștientizat, vorbind despre Ion Ababii, este faptul că dumnealui a deținut funcția de prorector și, în special, cea de rector, într-o perioadă destul de complicată, perioada de tranziție de la socialism la economia de piață, când, pe lângă elementele progresive de revenire la valorile naționale, țara în întregime, dar și Universitatea, în parte, au fost puse să reziste unei crize economice profunde, când misiunea supremă a rectorului era cea de supraviețuire a Universității, păstrare a corpului profesoral-didactic, menținere a nivelului calitativ al procesului didactic și științific în universitate, dar și reformarea lor în corespundere cu cerințele internaționale, în special cu cele europene.

Dacă azi la intrare în universitate ne bucurăm de aspectul ei arătos (fapt, pe care îl menționează și oaspeții universității), de condiții favorabile de activitate, de înalte acreditări și evaluări la nivel național și internațional, de absolvenți apreciați în lume, de producție științifică, de un climat favorabil și respectuos în colectiv, de recunoaștere și păstrare a bunului nume și prestigiului Universității în plan internațional, și nu în ultimul rând, de păstrarea tradițiilor sfinte ale Universității, la sigur pot confirma, că pe bune meritul îi aparține dlui rector Ion Ababii, care și-a adus contribuția esențială, conducând cu măiestrie și chibzuință Universitatea pe parcursul a 20 de ani din cei 68 de la fondarea ei.

Rămâne să-i fim recunoscători acestui spirit al universității mediciniste basarabene pentru străduință, colegialitate și omenie, iar cu ocazia sărbătoririi celor 70 de ani de la naștere, eu, personal, cel care am avut onoarea să-i fiu alături în cadrul rectoratului mai bine de două decenii, îi doresc în continuare sănătate, prosperitate, cât și tradiționalul – La mulți ani!

(In: *Academician Ion Ababii : alocuțiune aniversară – 70 de ani. Savanți-medici iluștri. Chișinău : Medicina, 2014, p. 178-179.*)

Victor GHICAVÎL, m. c. al AȘM, dr. hab. șt. med., prof. univ.

DEVOTAMENT IMPECABIL CONFIRMAT PRIN MUNCĂ ASIDUĂ

La vârsta de 70 de ani, academicianul Ion Ababii se află printre iluștrii savanți de talie mondială. Ajungând savant cu renume în domeniul medicinei, a demonstrat că numai oamenii talentați devin personalități, că doar lor le este caracteristic un puternic spirit creativ, fără de care viața științifică este de neconceput.

Este greu a cuprinde într-un cadru restrâns o activitate atât de complexă, diversă și laborioasă precum cea desfășurată de domnul academician Ion Ababii, personalitate multivalentă, de o vivacitate deosebită și cu rezultate didactice, științifice și manageriale remarcabile. Grație rezultatelor obținute, aptitudinilor sale de organizare a cercetării și capacităților intelectuale distinse, înalt apreciate de societatea științifică, academicianul Ion Ababii face parte incontestabil din pleiada personalităților cu tărie de caracter, îndrăznețe, perseverente și obiective. Dar el este și un visător, un temerar, plin de voință și credință nestrămutată în izbânda care va veni, fiindu-i caracteristice curajul civic și nestăvilita dragoste de țară și neam.

Ajuns la o vârstă onorabilă (pe care, de altfel, nu o arată!), academicianul Ion Ababii continuă să reveleze excelența resurselor sale intelectuale. Din tot Eul lui pulsează creativitatea, inventica, inteligența și, desigur, ordinea, obiectivitatea și sociabilitatea.

Cu o deosebită satisfacție sufletească și cu sentimentul unei înalte stime, vin cu câteva gânduri aparte despre un mare savant, care, ocupând posturi administrative înalte, a rămas modest, binevoitor, receptiv la nevoile altora, dând o mână de ajutor celor care îl solicită în rezolvarea diverselor probleme. Cordialitatea, principialitatea, poziția civică activă au asigurat prezența în jurul său a colegilor și discipolilor recunoscători.

Ne cunoaștem de mai multă vreme, dar în realitate întâlnirea s-a produs în anii '80, fiind ambii invitați să participăm la conducerea activității, pe atunci, a Institutului de Stat de Medicină din Chișinău, în perioada celor mai rodnici ani de manifestare a talentului său de administrator, organizator, cercetător științific și educator al cadrelor științifice, didactice și medicale.

Nu pot face o distincție între activitatea profesională, organizatorică și cea științifică a academicianului Ion Ababii, deoarece fiecare are aceeași pondere în preocupările sale, el propunându-și de fiecare dată obținerea celor mai bune performanțe.

Rectorul Ion Ababii a demonstrat că este un excelent organizator, promotor al creativității naționale în contextul european și est-european, contribuind astfel la propagarea strălucitei imagini a școlilor naționale consacrate învățământului superior și cercetării academice. În întreaga sa activitate desfășurată până în prezent a dovedit dăruire, o distincție sufletească proprie unui intelectual de clasă, abnegație, urmărind cu consecvență creșterea competenței, exigență în activitatea didactică și științifică, promovarea spiritului academic.

Planurile de viitor ale domnului Ion Ababii uimesc prin caracterul lor ambițios și orizontul extins precum organizarea centrelor și departamentelor interdisciplinare și transuniversitare de investigare științifică, cu o infrastructură de nivel mondial, valorificarea moștenirii culturale și instructiv-educăționale, aplicarea metodelor și tehnologiilor moderne de investigare științifică în medicină, în sănătate etc.

Activitatea de cercetare a academicianului Ion Ababii s-a soldat cu publicarea a numeroase monografii și articole științifice privind problemele sănătății omului, pregătirii cadrelor științifice de înaltă calificare, organizării și administrării instituției medicale publice.

Șapte decenii de viață îl găsesc pe academicianul Ion Ababii în plenitudinea forței sale intelectuale, iar cei, care îl înconjoară și-i cunosc profunzimea demersului educațional-didactic, științific și managerial, îi urează mulți ani de viață și să-și împlinească toate gândurile creatoare alături de echipa cu care activează.

Aflat în prag aniversar, academicianul Ion Ababii este un om cu realizări deosebite, mulțumit de ceea ce-a făcut și de ceea ce face, dar am convingerea că mai poate să realizeze multe lucruri excelente în domeniul în care lucrează. Vă doresc din tot sufletul ani mulți și sănătate, bucurii din partea celor apropiați, forță de muncă creatoare și rezultate frumoase în activitatea Dumneavoastră.

(In: *Academician Ion Ababii : alocuțiune aniversară – 70 de ani. Savanți-medici iluștri. Chișinău : Medicina, 2014, p. 118-119.*)

Vladimir HOTINEANU, m. c. al AȘM, dr. hab. șt. med., prof. univ., Om Emerit

ACADEMICIANUL ION ABABII – PILON AL CETĂȚII

Viața culturală și medicală a Republicii Moldova în luna februarie a anului 2014 este marcată prin jubileul de 70 ani al iluștrului Om de cultură, medic otorinolaringolog și savant cu renume mondial, academicianul Ion Ababii.

Biografia Domniei Sale, la prima vedere, pare a fi una relevantă multor basarabeni intelectuali în prima generație, formați în perioada postbelică. În același timp, biografia acestui om de stat este una cu totul aparte – academicianul Ion Ababii este parte a patrimoniului național.

Academicianul Ion Ababii s-a înscris în rândul intelectualilor medici cu o disponibilitate de comunicare, cum rar se întâmplă – de o generozitate puțin obișnuită de a dăruia din știința de carte și experiența sa celorlalți din jur, cu o capacitate de a consolida colective demne de toată considerația. Toată perioada sa de activitate ca medic internist, apoi otorinolaringolog, dumnealui a dedicat-o completamente alinării suferințelor bolnavilor, în special a copiilor, pentru ca mai apoi să se consacre otorinolaringologiei pediatrice.

Calitățile sale remarcabile de cercetător științific Ion Ababii a început să le manifeste în timpul studiilor ulterioare în doctorantură la Catedra ORL a Institutului de Medicină din Chișinău.

Anul 1988, pentru școala moldovenească de medicină, a fost marcat prin alegerea prin concurs a domnului profesor Ion Ababii în funcția de șef al catedrei Otorinolaringologie a Facultății Pediatrie și Stomatologie, iar după comasarea catedrelor ORL ale USMF, în 1993, este confirmat în funcția de șef catedră Otorinolaringologie. În 1989, Ion Ababii a fost numit prorector pentru activitate curativă și instruire postuniversitară. Dl Ion Ababii îmbină armonios pasiunea pentru cercetare cu vocația de profesor, reușind să fie unul dintre creatorii școlii de otorinolaringologie, domeniu abordat și dezvoltat cu deosebit succes în țara noastră. Ca profesor își continuă cercetările și veghează cu grijă părintească formarea și afirmarea discipolilor pentru care este același îndrăgît mentor.

În anul 1993, pentru merite deosebite în dezvoltarea științei și practicii medicale, Ion Ababii a fost ales membru corespondent al Academiei de Științe a Republicii Moldova, iar din 2000 – membru titular al AȘM. În 1994, profesorul Ion Ababii este ales în funcția de rector al USMF „Nicolae Testemițanu”.

Pentru anii de activitate în calitate de șef de catedră și rector al USMF, academicianului Ion Ababii i se potrivesc, cum nu se poate mai bine, cuvintele iluministului francez D. Diderot: „Munca face ziua scurtă și viața mai lungă”.

În funcția de rector a reușit să perfecționeze programul universitar și postuniversitar de formare a medicilor, a consolidat conceptul pregătirii continue a doctorilor. Mai nou, domnul Ion Ababii a creat Centrul de instruire și testare a manoperelor practice, element novator de ultimă oră al pedagogiei medicale.

Este de remarcat faptul că, în toate aceste posturi, medicul chirurg, profesorul, academicianul Ion Ababii își consacră toată energia și cunoștințele într-o prosperare a medicinei practice, a științei medicale, a sănătății poporului Republicii Moldova.

Pentru merite deosebite a fost apreciat în plan internațional prin alegerea Domniei Sale în calitate de membru de onoare al academiilor medicale din Franța, Polonia, Canada, SUA, România și Rusia.

Stimate Doamne Academician Ion Ababii!

Vă felicităm din suflet cu prilejul frumoasei vârste de 70 de ani pe care i-ați trăit cu de toate ale vieții într-o călăuzire a urmașilor care pășesc cu siguranță, îndrumați cu har, pe făgașul medicinei, care e o cale dificilă, dar nobilă, e o cale a speranțelor de viitor. Dorim ca acest an de bilanț să Vă aducă pace în suflet, multă forță de muncă și noi realizări creatoare.

(In: *Academician Ion Ababii : alocuțiune aniversară – 70 de ani.*
Savanți-medici iluștri. Chișinău : Medicina, 2014, p. 126-127.)

Mihai CIOCANU, dr. hab. șt. med., prof. univ., viceministru al Sănătății (2013-2015)

INTELECTUALUL CARE MUNCEȘTE PENTRU VIITOR

Într-un moment de sublimă admirație, colectivul Ministerului Sănătății, în fruntea căruia s-a aflat omul de o deosebită cultură și cu mărețe realizări, domnul Ion Ababii, își exprimă întreaga grațitudine și înaltele sale mulțumiri pentru aportul Domniei Sale la altarul sănătății. Dacă vom încerca să pătrundem în esența sufletului Domniei Sale, vom descoperi cu admirație spiritul unui om luptător, inovator, ocrotitor și deosebit de vizionar. Și încă un deziderat pe care îl împărtășește cu convingere – adevărul științific nu poate fi supus

dezbaterilor politice, și toți cei care au încercat să-i impună o altă viziune, de la om simplu și până la președinte de țară, au fost nevoiți să cedeze.

Pot afirma cu certitudine că academicianul Ion Ababii se regăsește printre acei patrioți ai neamului, care în multe situații și-au jertfit libertatea individuală, pentru a face ca noi să ne bucurăm de o viață mai demnă. Pentru mine este o onoare și un motiv de mândrie să afirm că am activat sub îndrumarea sa mai bine de un sfert de veac. Această perioadă a fost una deloc ușoară, dar plină de frământări și frumoase realizări. Îmi aduc aminte cu câtă demnitate în anul 1990, la ședința Prezidiului Ligii Medicilor din Moldova, și-a retras candidatura pentru postul de ministru al Sănătății în favoarea profesorului universitar Gheorghe Ghidirim. Domnia Sa a declarat atunci că mulțumește pentru această înaltă încredere, dar este convins că funcția de prorector al Universității de Stat de Medicină și Farmacie pe care o deține este deopotrivă importantă, iar domnul Ghidirim, prin autoritatea de care se bucură în mediul lucrătorilor medicali și experiența profesională pe care o are, va reuși să aducă o mai mare contribuție în procesul de reformare a sistemului de sănătate.

O altă convingere a academicianului Ion Ababii este că faptele prevalează în fața vorbelor sau a promisiunilor. Nu a contat pe gloria din trecut, dar a insistat de fiecare dată să identifice oportunitățile și modalitățile de depășire a obstacolelor în drumul spre succes. Realizările de care se bucură astăzi Universitatea de Stat de Medicină și Farmacie „Nicolae Testemițanu”, dar și întregul sistem de sănătate, se datorează în mare parte unei bune planificări, politicilor educaționale și de sănătate elaborate și aplicate în practică. Remanierile și procesele de consolidare a sistemului de sănătate (construcția centrelor de sănătate rurale, dotarea spitalelor republicane cu tehnologii performante, înființarea Centrului Universitar de Simulare în Instruirea Medicală și multe altele), care sunt realizate în prezent cu suportul financiar al partenerilor noștri de dezvoltare, se datorează în mare parte documentelor de politici elaborate în anii 2005-2008 sub conducerea domnului ministru al Sănătății Ion Ababii. Încă în anul 1994, când a fost desemnat rector al Universității de Stat de Medicină și Farmacie „Nicolae Testemițanu”, domnul Ion Ababii a menționat că viitorul aparține celor care vor ști cum să se adapteze noilor realități tehnologice. Evoluțiile tehnologice au transformat fundamental locul de muncă al profesorului și al medicului, fie că este vorba de cercetare sau de tratamentul pacientului. A susținut și continuă să motiveze tinerii medici, dar și profesioniștii consacrați, care împărtășesc aceste deziderate. Dintotdeauna dumnealui afirmă că trăim acum într-o epocă a cunoașterii. Cunoștințele se dublează la fiecare cinci-șapte ani, iar ritmul schimbării se va accelera și mai mult în timpul care vine. Noile tehnologii vor modifica profund modul în care cunoștințele vor fi transmise, manualele vor fi revizuite în mod constant și vor include efecte audiovizuale. Iată de ce învățarea pasivă trebuie substituită cu instruirea digitală. Și toate acestea au devenit realități în cadrul Universității de Stat de Medicină și Farmacie „Nicolae Testemițanu”. Ce poate fi mai frumos și mai vizionar?

Cu ocazia frumoasei aniversări, îi dorim domnului academician Ion Ababii sănătate în familie, succese remarcabile în muncă, realizarea tuturor proiectelor la care lucrează și care vor mai fi. Vivat, profesore!

(In: *Academician Ion Ababii : alocuțiune aniversară – 70 de ani.*
Savanți-medici iluștri. Chișinău : Medicina, 2014, p. 120-121.)

Ion LUPAN, dr. hab. șt. med., prof. univ.

EXEMPLU MOBILIZATOR ÎN ACTIVITATEA COTIDIANĂ

Nimeni nu a tăgăduit niciodată faptul că personalitatea are un rol important în conturarea istoriei comunității în care aceasta își desfășoară activitatea. Personalitatea este cea care își poate trasa sarcini, depune eforturi și, respectiv, dobândește rezultate pentru dezvoltarea comunității. Așa a fost și în cazul septuagenarului Ion Ababii în relația sa cu USMF „Nicolae Testemițanu” și, de ce nu, – cu tot sistemul de sănătate din Republica Moldova.

Consider cu toată fermitatea că prosperarea Universității este și rezultatul activității de adevărată consacrare a Domniei Sale, care a reușit să facă atâtea lucruri mari și temeinice și, cel mai important, – ne-a îndemnat și încurajat și pe noi ceilalți să facem asemeni lui.

L-am cunoscut pe domnul Ion Ababii în 1973, la etapa semestrului de muncă, în Kazahstan, lucrând în echipa unui detașament de studenți, în fruntea căruia era.

A fost un examen serios pentru noi, dar și pentru noul doctor în medicină Ion Ababii, deoarece detașamentul trebuia să activeze absolut de sine stătător, astfel că asigurarea cu apă, alimentarea, cazarea, motivarea pentru o muncă zilnică intensă în condițiile unei stepe imense – toate erau pe răspunderea dânsului. Sarcinile au fost depășite, noi reușind să construim și să dăm la cheie, cum zic constructorii, diferite obiecte de menire socială. Împreună cu Ion Ababii am devenit fruntași, am câștigat destul de bine pe acele vremuri, bani, care ne-au fost un suport material esențial pe parcursul următorului an de studii.

Analizând acum, după atâția ani, evenimentele trăite, constat că eficiența și succesul acelor activități s-a datorat în cea mai mare parte conducătorului, dlui Ion Ababii: disciplină (începând cu cea personală), competență, capacitate de a duce tratative cu puterea locală, grijă pentru studenți...

Am reținut pentru tot restul vieții atitudinea Domniei Sale față de diversele probleme studențești. El, de fapt fiind tânăr încă, ne trata ca un părinte și prieten. Mulți ani după aceea, membrii aceluia detașament am continuat să ne adresăm ca la un om cu experiență, cerându-i sfatul, iar dânsul ne asculta doleanțele și, de obicei, ne oferea soluții.

Așa s-a întâmplat că Catedra ORL, unde la început a activat Domnia Sa, era parte a Facultății de Stomatologie. Ne devenise acum și profesor, cu o ținută elegantă, îmbrăcat la patru ace, avea o manieră proprie de a explica și în special – de a întreba.

După ce am absolvit Facultatea de Stomatologie (1975), am avut fericita ocazie să activez în același spațiu. La început a fost Spitalul Clinic Republican pentru Copii (astăzi clinica „Em. Coțaga”). Aici, fiind în fruntea Clinicii de otorinolaringologie, a manifestat calități de specialist erudit atât în diagnosticul și tratamentul pacienților, cât și la etapa discuțiilor din cadrul conferințelor clinice. Concomitent făcea cercetări științifice avansate, rezultatele fiind reflectate în teza de doctor habilitat susținută la Moscova.

O bună parte din activitatea Domniei Sale a fost și este legată de instruirea studenților, de cercetarea științifică, dar mai tot timpul a susținut și medicii practicieni, i-a avut mereu în vizor, pe cei mai buni îndemnându-i să se antreneze în procesul de instruire și cercetare. O spun din propria-mi experiență, căci la un moment dat, eu fiind medic practic, șef de secție, dânsul s-a interesat de volumul de lucru, metodele de diagnostic și tratament, spunându-mi că toate acestea trebuie analizate, structurate și dezvoltate, ca mai apoi, să mă încurajeze să fac teza de doctor în medicină.

A continuat să sprijine Facultatea de Stomatologie atât în funcția de prorector, cât și în cea de rector. Mai mult, a devenit susținătorul și inițiatorul restructurărilor de la facultate. S-au realizat lucruri mari, s-a perfectat programul analitic, s-a introdus instruirea postuniversitară de esență europeană, iar facultatea noastră, printre primele, a fost acreditată de către Comisia DentED.

S-au realizat pași esențiali în extinderea și consolidarea bazei tehnico-materiale a facultății, a fost reparată și reutilată Clinica Stomatologică nr. 1, a fost construită Clinica Stomatologica nr. 2, care a devenit un adevărat prilej de mândrie pentru studenții și colaboratorii facultății.

Cu implicarea Domniei Sale s-au multiplicat și aprofundat relațiile de colaborare internațională, care au rezultat prin faptul că avem tot mai mulți studenți din diferite state ale lumii: România, Israel, Rusia, SUA, Siria, Turcia, Ucraina etc., iar absolvenții Facultății de Stomatologie activează pe toate continentele Terrei.

Suntem fericiți și onorați, Domnule Rector Ion Ababii, de prilejul ce ni s-a oferit la acest popas aniversar al dumneavoastră, să vă mulțumim din suflet pentru tot ceea ce faceți întru prosperarea universității și gloria medicinei moldave. Vă urăm ani mulți înainte și toți trăiți alături de noi și de toți cei dragi inimii Domniei Voastre!

(In: *Academician Ion Ababii : alocuțiune aniversară – 70 de ani.*
Savanți-medici iluștri. Chișinău : Medicina, 2014, p. 133-135.)

Aurel DĂNILĂ, dr. hab. șt. med., prof. univ.

PERSONALITATE DE O BONOMIE EREDITARĂ

Pe vremea fostei URSS Universitatea de Stat de Medicină și Farmacie „Nicolae Testemițanu” (ISM) se plasa, după reușită, pe locurile 4-5 printre cele circa 90 de instituții de învățământ superior medical. Acest lucru nu a fost întâmplător, deoarece la baza formării Universității în anul 1945 se aflau catedrele universitare din fostul Institut de Pediatrie nr. 1 din Sankt-Petersburg, evacuat în timpul celui de-al Doilea Război Mondial din or. Kislovodsk, cu renumiții profesori F. E. Agheicenco, A. P. Lavrentiev, N. A. Nicogosian, M. A. Poliuhov, S. M. Rubașov, B. I. Șarapov, A. A. Zubcov, A. N. Molohov, L. A. Rozenier, I. N. Curlov, M. I. Borzov, N. N. Cuznețov ș.a., cărora nu prea le convenea să schimbe Sankt-Petersburgul pe Chișinău. Însă conform hotărârii Consiliului de miniștri, după lungi tergiversări, Universitatea își începe activitatea la Chișinău. Rămâne o enigmă și astăzi cauza transferului acestei instituții în or. Chișinău și nu revenirea sa logică în Sankt-Petersburg, fapt ce necesită un studiu suplimentar.

O misiune aparte în efectuarea acestui deziderat a avut-o primul rector – Ipatie Soroceanu, care timp de vreo două-trei săptămâni s-a deplasat când la Moscova, când la Kislovodsk, reușind în cele din urmă să transfere la Chișinău această instituție cu întreg corpul didactic, din care făceau parte profesori de elită internațională.

După cum ne mărturisesc actualii martori, academicienii Gheorghe Paladi și Diomid Gherman, cât și profesorii universitari Eugen Maloman și Constantin Matcovschi (promoția anului 1951), rectorul Ipatie Soroceanu îndeplinea cu o înaltă responsabilitate obligațiile sale față de personalul didactic, cu atât mai mult față de studenții înfometați din anii 1946-1947, care primeau pâinica pe cartelă și-l numeau pe rectorul lor „Papașa Sorocean”. Acest rector, deja în anii 1947-1948, organiza primele sesiuni de totalizare a activității științifice cu editarea primelor monografii, manuale cu caracter științifico-didactic, promova primele susțineri ale tezelor de doctor în medicină de către asistenții universitari Isac Șroit, Antonina Gordeladze și Alexei Slepâh.

Ulterior, Ipatie Soroceanu, a fost urmat consecutiv de rectorii Nicolae Harauzov (1948-1951), Leonid Ganul (1951-1953), Nicolae Starostenco (1953-1959), Nicolae Testemițanu (1959-1963), Vasile Anestiadi (1963-1986), Leonid Cobâleanschi (1986-1994), iar din anul 1994 postul de rector universitar a fost și este deținut de către academicianul Ion Ababii.

Bunătatea și cumsecădenia actualului rector este ereditară neamului Testemițenilor, care au lăsat și lasă urme adânci în medicina autohtonă. Ion Ababii a devenit rector al USMF „Nicolae Testemițanu” după 3 ani de la proclamarea independenței Republicii Moldova, de altfel, devenind cel de-al treilea rector după Nicolae Testemițanu și Leonid Cobâleanschi, care au fost discipolii aceluiași liceu din comuna Baraboi, raionul Dondușeni.

Academicianul Ion Ababii s-a afirmat, însă, ca reprezentant al generației noi de conducători, care a îmbinat reușit tradițiile predecesorilor cu cele apărute după obținerea independenței râvnite de sute de mii de tineri la sfârșitul anilor optzeci și începutul anilor '90 ai secolului trecut; a îmbinat reușit și echilibrat tradițiile înaintașilor săi cu tradițiile naționale apărute după obținerea independenței. Datorită naturii generoase și caracterului său bonom de la începuturi, calităților manageriale bine aplicate, manierei de a ține cont de opinia publică a echipei de conducere universitară, a reușit să efectueze în scurt timp o remarcabilă organizare a învățământului superior medical, demonstrând că este un adevărat reformator de talie europeană.

Ion Ababii a devenit unul dintre autorii concepției de instruire universitară și postuniversitară continuă a cadrelor de medici și farmaciști, promotor al instruirii postuniversitare prin rezidențiat și masterat, autor al concepției de asigurare și funcționare a bazelor clinice din Chișinău, Bălți, Orhei și Cahul, al strategiei de dezvoltare a sistemului de sănătate în perioada anilor 2008-2017. Posedând arta de a folosi cu dibăcie selectarea și promovarea cadrelor tinere, dispunând de un întreg arsenal modern de informatizare și

organizare a lucrului de cercetare științifică, fiind și autorul implementării Planului de dezvoltare a infrastructurii universitare, cu adevărat a devenit acel, căruia instituția îi va rămâne obligat.

Domnul rector se implică mereu activ în renovarea Bazelor Clinice Universitare. Astfel, în Spitalul Municipal „Sfânta Treime” a amenajat o aulă modernă din punct de vedere tehnic, utilată cu mobilier de import, geamuri termopan și alte comodități – toate acestea pentru prezentarea prelegerilor și a altor manifestări la nivel european. O aulă tehnic-modernă a fost amenajată și la Institutul Mamei și Copilului.

Ion Ababii a activat și activează într-o atmosferă colegială, susținut de oameni muncitori, profesioniști, cum au fost regretații profesori universitari Petru Galețchi, prim-prorector, mare organizator al lucrului educațional și metodic, Nicolae Eșanu, prorector și rector interimar în perioada când Ion Ababii a deținut funcția de ministru al Sănătății. De asemenea, profesorii universitari Vladimir Hotineanu și Olga Cernetchi, prorectori cu un prestigiu recunoscut în menținerea ritmului de dezvoltare multidimensională în toate formele de activitate, adaptându-le la cerințele și practica țărilor europene. Nu poate fi evitată nici activitatea științifică, pe care profesorul universitar Viorel Prisacari a menținut-o la cel mai înalt nivel timp de 22 de ani, având o deosebită grijă pentru valorificarea cercetărilor științifice la toate disciplinele subordonate. Remarcăm că în perioada aceasta de timp s-au publicat peste 30 000 de lucrări științifice, inclusiv aproape 300 de monografii, peste 350 de manuale, ghiduri practice scrise în limbile română, rusă, franceză și engleză.

Este necesar de menționat că rectorul Ion Ababii, ca și noi toți, inițial a activat ca medic internist, apoi medic otorinolaringolog în raionul Strășeni. Pe urmă a fost doctorand la Institutul de Cercetări Științifice în domeniul Otorinolaringologiei din Moscova, unde în 1973 susține teza de doctor în medicină, apoi în 1986 teza de doctor habilitat. În 1989 obține titlul de profesor universitar. În 1993 devine membru corespondent al Academiei de Științe a RM, iar în 2000 obține titlul de membru titular al AȘM, ca pe urmă, pe parcurs, să devină și membru titular al mai multor Academii din Polonia, Finlanda, Rusia, România, SUA și alte țări. Este decorat cu „Ordinul Republicii”, cea mai prestigioasă decorație, Distincția Internațională „Socrate”, Doctor Honoris Causa al UMF „Carol Davila” din București, UMF din Târgu Mureș, Universitatea de Medicină din Craiova, România, Doctor Honoris Causa al Universității Internaționale din Viena și multe, multe alte medalii și ordine de prestigiu. În concluzie, aș vrea să subliniez maxima populară că, „De-a fi Domn e o întâmplare, iar de-a fi Om e un lucru mare”, așa că academicianul, rector al USMF „Nicolae Testemițanu”, Ion Ababii este o personalitate de o bonomie rar întâlnită. Noi, toate generațiile mai vechi și noi, îi dorim la această aniversare sănătate și iar sănătate, forță de muncă și să ne conducă așa mai departe, că o face bine.

(In: *Academician Ion Ababii : alocuțiune aniversară – 70 de ani.*
Savanți-medici iluștri. Chișinău : Medicina, 2014, p. 108-111.)

Natalia CHERDIVARENCO, dr. hab. șt. med., prof. univ.

Pe Ion Ababii l-am cunoscut pe când era student: i-am predat cursul de anatomie. L-am remarcat ca pe un tânăr modest și timid. Se străduia foarte mult să memorigeze terminologia destul de dificilă și acorda mult timp pregătirii în mod independent...

A devenit primul rector din istoria instituției desemnat în funcție prin votul senatului. Se remarcă printr-o răbdare de invidiat, prin capacitatea de a manifesta o atitudine respectuoasă față de oameni, de a-i asculta cu atenție. Aceste trăsături ale caracterului provin din cultura și inteligența lui. Studiile îi oferă o specialitate, însă cultura este educată în familie. Calitățile naturale ale omului sunt programate genetic și învățate de la părinți... Nu se sfiește niciodată să le ceară un sfat angajaților, să le afle părerea în cele mai diferite chestiuni, pentru că el este convins că fără încredere în oameni nu poate exista o echipă de tovarăși de idei... Domnului Ababii îi este caracteristic spiritul inovator, stabilirea parteneriatelor cu instituțiile de învățământ și științifice cu profil medical. “Lungimea de undă”, pe care își “emite” activitatea, este reglată de bunătate în îmbinare cu exigența înaltă...

Atitudinea respectuoasă față de cei care și-au consacrat zeci de ani din viața muncii pedagogice și științifice, aprecierea înaltă acordată muncii lor sunt trăsături de esență ale caracterului și personalității rectorului Ion Ababii.

(In: SIDOROV, Dmitri. *Academicianul carității : (Douazeci și trei despre unul)*. Personalitatea țării. Chișinău : Universul, 2014, p. 15-20.)

Gheorghe BACIU, dr. hab. șt. med., prof. univ.

RECTORUL CARE EMANĂ CĂLDURĂ ȘI ÎNCREDERE

Este cu neputință să cuprinzi cu gândul orizonturile unei vieți omenești, mai cu seamă pe cele ale unei personalități cu o biografie atât de complex țesută cu fapte ca cea a academicianului Ion Ababii – recunoscută personalitate în sistemul ocrotirii sănătății, continuator al ideilor moderne de reformare a sănătății publice, începute de Nicolae Testemițanu. Ion Ababii este un om cu o deosebită ținută și credibilitate sporită, intelect rafinat, extrem de muncitor și cinstit, capabil să vină în ajutor fiecăruia, fără ca să țină cont de poziția și rangul persoanei în cauză. Indiferent de forma activității sau funcția pe care a deținut-o, domnul academician și-a păstrat omenia și verticalitatea civică exemplară și atitudinea față de prieteni, colaboratori și subalterni. Pe parcursul a peste jumătate de secol (din 1960), de când ne cunoaștem, nu am observat ca Domnia Sa să fi adoptat față de cineva un comportament denigrator sau de blamare.

Omul și pedagogul Ion Ababii este dotat cu un caracter echilibrat, cu simțul cuvântului adecvat situației. Este împătimit de obiceiurile, tradițiile culturale și religioase ale strămoșilor noștri, pe care, cu orice ocazie, le transmite tinerei generații de studenți, discipolilor săi.

Natura generoasă, calitățile manageriale bine dezvoltate și maniera de a ține cont de opinia publică, i-au consolidat forțele; în scurt timp a devenit un remarcabil organizator al învățământului superior medical și un reformator de talie europeană. S-a afirmat și se afirmă în continuare ca un reprezentant al generației noi de conducători moderni, care îmbină armonios tradițiile înaintașilor cu cerințele actuale în realizarea multor probleme. Rectorul Ion Ababii este unul dintre autorii Concepției de instruire universitară și postuniversitară continuă a cadrelor de medici și farmaciști din Republica Moldova, militant activ al implementării ei în practică, promotor al instruirii postuniversitare prin rezidențiat și masterat, autor al Concepției de asigurare și funcționare a bazelor clinice, de creare a bazelor clinice în orașele Bălți, Orhei și Cahul. Elaborarea și aprobarea Politicii Naționale de Sănătate a Republicii Moldova (2007-2021) și a Strategiei de dezvoltare a sistemului de sănătate trasate pentru perioada 2008-2017 sunt niște momente de referință ale biografiei de politician și manager ale lui Ion Ababii, care a reușit în funcția de ministru al Sănătății să impună medicina preventivă la rangul unei politici de stat. La acestea se adaugă firesc Strategia de dezvoltare a Universității de Stat de Medicină și Farmacie „Nicolae Testemițanu” în perioada 2011-2012, Strategia de informatizare a Universității (2011-2015) și multe, multe alte inițiative reformatoare importante. Sub conducerea dumnealui s-au perfecționat și modernizat toate formele de activitate a Universității, acestea fiind adaptate la cerințele și practica țărilor europene.

O atenție deosebită acordă rectorul Ion Ababii selectării și promovării cadrelor tinere, iar organizarea lucrului de cercetare este mereu o problemă prioritară. În vizorul Domniei Sale în permanență se află problemele consolidării și dezvoltării bazei tehnico-materiale, inclusiv cele activităților de reparație și construcție a căminelor studențești ale USMF „Nicolae Testemițanu”. Nu uită nici de blocurile de locuit pentru angajați. Este autorul și promotorul implementării Planului de dezvoltare a infrastructurii universității, care include construcția unui complex de edificii de menire didactico-științifică și socioculturală din sectorul Mălina Mică. Internaționalizarea procesului de învățământ, dezvoltarea relațiilor de colaborare cu universitățile de medicină și farmacie din alte țări sunt puncte de reper în activitatea rectorului. Sub conducerea rectorului Ion Ababii, USMF „Nicolae Testemițanu” de două ori a fost acreditată la nivel național (2001, 2007) și evaluată la nivel internațional de către Comisia Europeană de Evaluare Academică a

Asociației DentEd Evolvers (2011) și Consiliul de Evaluare al Conferinței Internaționale a Decanilor Facultăților de Medicină de Expresie Franceză (2005).

În funcția de ministru al Sănătății, academicianul Ion Ababii a demonstrat aceleași calități organizatorice – de a rezolva problemele principale colegial, coordonate cu instituțiile medico-sanitare din republică, în funcția de director al Centrului de Medicină Legală (1997-2008) am avut posibilitatea să compar metodele de conducere ale mai multor miniștri și atitudinea lor față de serviciul medico-legal din țară. Cu satisfacție menționez că dl Ion Ababii a fost unul dintre miniștrii, care într-adevăr a perceput specificul acestui serviciu din cadrul Ministerului Sănătății și, în cazuri excepționale, delicat apela la sfatul în privința problemei abordate. Astfel procedează doar conducătorii responsabili față de obligațiunile care le revin. Când am demisionat din postul deținut, dl ministru a fost foarte grijuliu și cumpătat în selectarea viitorului director al CML.

(In: *Academician Ion Ababii : alocuțiune aniversară – 70 de ani. Savanți-medici iluștri. Chișinău : Medicina, 2014, p. 167-169.*)

Academicianul Ion Ababii este o personalitate notorie, continuator al ideilor de reformare a sistemului de sănătate publică, începută de Nicolae Testemițanu. Om de o credibilitate aparte, cu un intelect rafinat, muncitor și capabil să vină în ajutor, fără ca să țină cont cine i-l cere. Și-a păstrat Omenia și Verticalitatea civică față de prieteni, colegi și subalterni. Ține la obiceiurile, tradițiile culturale și religioase ale strămoșilor noștri, pe care, cu orice ocazie, le transmite tinerei generații.

Rămân la părerea că academicianul Ion Ababii face parte din categoria oamenilor care „împinge” carul universității și medicina națională spre noi culmi și noi performanțe.

(In: *Personalități notorii ale neamului : 140 de destine. Chișinău, 2018, p. 228-231.*)

Veaceslav GONCIAR, dr. hab. șt med., prof. univ.

MANAGERUL CARE ȘTIE SĂ ALEAGĂ GRĂUL DE NEGHINĂ

Mă simt onorat de prilejul, prin care pot să ofer un buchet de slove calde și sincere domnului Ion Ababii, rector al Universității de Stat de Medicină și Farmacie „Nicolae Testemițanu”, academician al Academiei de Științe a Moldovei, doctor habilitat în medicină, profesor universitar ajuns la un frumos popas aniversar.

Pe întreg itinerarul de activitate plurivalentă, Ion Ababii a demonstrat că este capabil și poate face totul pentru prosperarea Universității: elevația ținutei profesionale a corpului didactic, asigurarea a numeroase oportunități de instruire și promovare pentru studenți, rezidenți și colaboratori. Acestea și încă multe altele îmbogățesc palmaresul realizărilor managerului și colegului nostru, care știe să aleagă grăul de neghină în majoritatea situațiilor pe care are a le înfrunta, îl fac mai puternic și suntem mândri de el.

A pregătit, adică a instruit și educat, a împătimit și lansat o mulțime de medici otorinolaringologi, doctori și doctori habilitați în medicină, care duc faima Universității atât în Republica Moldova, cât și peste hotarele ei.

Activitatea unei universități nu poate fi posibilă fără cooperare internațională. De aceea, colaborarea internațională a devenit o direcție prioritară pentru USMF „Nicolae Testemițanu”, care se realizează prin diverse proiecte ce țin de mobilitatea profesorilor și a studenților, de implementarea noilor metode de instruire, cercetare, diagnostic etc. Toate acestea contribuie la creșterea prestigiului și la promovarea Universității pe plan internațional. Astfel, la Alma Mater își fac studiile cetățeni străini, dintr-un spațiu geografic divers, ce cuprinde 30 de țări din Europa, America, Asia, Africa, care, de asemenea, duc faima universității și popularizează tradițiile și cultura moldovenilor în țările lor de baștină, contribuind la cunoașterea mai bună a USMF „Nicolae Testemițanu”, în particular, și a Moldovei, în general.

Distinsul om Ion Ababii este într-o continuă activitate pedagogică, științifică, organizatorică. E un „perpetuum mobile”. Succesele și realizările Domniei Sale sunt o dovadă concludentă a perseverenței,

tenacității și asiduității sale ce contribuie la formarea unei imagini complete ca om de știință, profesor universitar, manager, îndrumător al tinerelor generații, dar și patriot al neamului.

Auster, consecvent în tot ceea ce declară și ce face, de o inteligență impecabilă, este mereu disponibil pentru discipolii săi și receptiv la doleanțele colaboratorilor și colegilor de la USMF „Nicolae Testemițanu”.

Afirmația celebrului scriitor francez Honore de Balzac: „Bunătațea este singura superioritate pe care o recunosc” reflectă fidel profilul moral, noblețea și generozitatea sufletească ale domnului Ion Ababii. Suntem mândri că avem în fruntea instituției noastre un lider care poate servi drept etalon al onestității, corectitudinii, responsabilității și al cumsecădeniei.

Mă conduc de propriul slogan, pe care îl repet, pentru că sunt sigur că este veridic: „Un manager este bun, dacă îi face pe oameni să creadă în el”. Noi credem în managerul Ion Ababii și îi dorim noi vise, noi proiecte și noi realizări.

(In: *Academician Ion Ababii : alocuțiune aniversară – 70 de ani. Savanți-medici iluștri. Chișinău : Medicina, 2014, p. 170-171.*)

Ion BAHNAREL, dr. hab. șt med., prof. univ.

OMUL SFINTEȘTE LOCUL

Reflectând asupra vieții și personalității ilustrului savant, pedagog, manager, patriot al neamului, Ion Ababii rămâne să ne uimească în permanență prin ființa complexă și dimensiunile științifice, pedagogice, manageriale, omenești, patriotice, colegiale atinse. Ion Ababii a urcat aproape toate treptele ierarhice posibile pentru o viață de om. Pe calea parcursă a demonstrat și continuă să demonstreze atât talentul unui cercetător înnăscut, pedagog, dar și ceea ce a luat de acasă – marea grijă de aproapele său, de colegii săi, de neamul său.

Ani la rând a condus cu dibăcie catedra, clinica, Alma Mater, Ministerul Sănătății, a avut și multiple funcții obștești. A format și a educat cu măiestrie pedagogică multe generații de savanți, pedagogi, medici și, desigur, manageri. Este întemeietorul Școlii de Management în Sănătate Publică (în colaborare cu Braun School of Public Health din Israel). Fiind o personalitate complexă, reprezentant al valului III de savanți în domeniu, autor al unor studii de pionierat de talie națională și internațională, pedagog ilustru, îndrumător, coordonator și organizator al activității universitare și nu numai, domnul Ion Ababii a devenit un nume cunoscut în domeniul medicinei naționale și internaționale, bucurându-se de o înaltă apreciere atât în țară, cât și peste hotare.

Personal l-am cunoscut la începutul anilor '90 în calitate de prorector al USMF. Dar o colaborare mai rodnică am avut-o din 1995. Venit de la Iași cu teza de doctor în medicină proaspăt susținută, tânărul pe acea vreme rector Ion Ababii mi-a propus să preiau cursul Igiena radiațiilor din cadrul Catedrei de igienă generală. Din 2005, fiind numit ministru al Sănătății, colaborarea devine și mai strânsă. În înalta și responsabilă funcție a fost colegial, constructiv, exigent și a reușit multiple activități performante pentru țară și sistemul de sănătate.

Au trecut anii, am colaborat și colaborez cu dl Ion Ababii în diferite ipostaze de serviciu și întotdeauna când am avut nevoie mi-a dat sfatul necesar, ajutor, o recomandare. Indiferent de funcțiile deținute, are grijă de cei tineri, știe să-i încurajeze, să le insuflă încredere. Și azi continuă activitatea sa cu același elan, curaj și profesionalism. Cu aceeași tărie de caracter și insistență continuă opera vieții sale – grija pentru sănătatea poporului, inclusiv protecția și promovarea sănătății și profilaxia maladiilor.

În prezent este ca un adevărat părinte al ALMA MATER. Colegii din instituțiile de breaslă, colegii de studii și prietenii îl cunosc ca pe un savant competent și erudit, specialist profesionist, pedagog renumit și bun prieten. Astăzi, cu satisfacție suntem cu toții alături de Domnia Sa, amintindu-ne de cele mai însemnate și emotive episoade de colaborare profesională sau amicală, pe care am avut norocul să le trăim împreună.

Cu ocazia aniversării celor 70 de ani, vă dorim Domnule Academician Ion Ababii multă sănătate, fericire în viață și noi realizări în activitatea dumneavoastră fructuoasă la straja sănătății neamului.

Grigore FRIPTULEAC, dr. hab. șt med., prof. univ.

SAVANT ILUSTRU, MANAGER REMARCABIL

În perioada 1964-1970 eram student la Facultatea de Igienă și Sanitarie și, după cum se obișnuia pe atunci, mereu ne orientam la cei din cursurile mai mari, ne străduiam să-i cunoaștem și să le cerem sfatul în anumite circumstanțe. Așa am făcut cunoștință cu Ion Ababii, student sânguincios, participant activ la viața obștească a Institutului de Stat de Medicină din Chișinău.

Peste câțiva ani ai tinereții ne-am întâlnit în or. Moscova, la biblioteca centrală, ambii dornici de a reuși realizarea marilor planuri în activitatea științifică propusă.

Mai apoi, munca didactică și labirintul științei medicale, m-au adus de nenumărate ori la omul, savantul, academicianul, rectorul USMF „Nicolae Testemițanu” Ion Ababii pentru consultații, sfaturi, discuții, dezbateri, planuri, luări de decizii și multe, multe altele. Îndeosebi, acestea au avut loc începând cu anul 1995, când am fost numit decan al Facultății de Medicină Preventivă. În 1998 am simțit susținerea lui aparte în organizarea și desfășurarea conferinței științifice dedicată aniversării a 35-a de la formarea Facultății de Medicină Preventivă. În aceeași perioadă, grație insistenței și susținerii dlui Ion Ababii, mi-am mobilizat eforturile pentru definitivarea tezei de doctor habilitat. Ulterior, din 1999 până azi, activând în funcția de șef de catedră, m-am convins de calitățile morale, spirituale și de cumsecădenia dumnealui în comunicare cu colaboratorii Universității, de marea capacitate de muncă și de dragostea pentru ceea ce face. Manifestând un exemplu personal de muncă asiduă, îi îndeamnă și pe colegi, colaboratori spre însușirea calității de a fi responsabili pentru activitatea și cele îndeplinite în raport cu oamenii.

Mă consider un om fericit și pentru că am avut norocul să muncesc pentru aceleași idealuri și crez cu Domnia Sa. Domnul Ababii face continuă colaborarea cu structurile internaționale pentru a transfera și a implementa cele mai performante metodologii de studii universitare și postuniversitare – programe, strategii, politici, planuri de acțiuni. Prin aceste dialoguri externe suntem antrenați în perfecționarea și dezvoltarea relațiilor de schimburi reciproce de experiență cu colegii din alte țări, care ne ajută la îmbunătățirea abilităților și la atingerea performanțelor în activitatea didactică și științifică.

Convins de importanța practică și teoretică a medicinei în general, inclusiv a ocrotirii sănătății publice, pasionat de cercetare și activitate didactică, domnul rector a stăruit cu toată convingerea să implementeze metodologii modeme, în corespundere cu cele europene și cele ale Organizației Mondiale a Sănătății, în special.

Stimate Domnule Rector!

Cu mare plăcere scriu aceste cuvinte și mă bucur că munca depusă de dumneavoastră a dat frumoase roade. Ați urcat toate treptele didactice și științifice, aveți mulți discipoli, dar cel mai important – aveți o familie exemplară și mereu sunteți cu speranța spre noi realizări. Prin rezultatele muncii asidue ați devenit savant cunoscut nu doar în Republica Moldova, dar și departe de hotarele ei.

Ați devenit un specialist de forță în medicină, inclusiv în sănătatea publică, un om de omenie și sfetnic de nădejde pentru întregul corp profesoral-didactic al universității.

Mă bucur sincer de succesele și realizările dumneavoastră, acum când ați ajuns la culmea unei vârste împlinite! Vă felicit din suflet și Vă doresc multă sănătate, energie creativă, noroc, noi realizări întru prosperarea învățământului medical.

Vladimir VALICA, dr. hab. șt. farm., prof. univ.

SUFLET DĂRUIT VOCAȚIEI CU O RARĂ PASIUNE

Academicianul Ion Ababii este un emerit rector, distins profesor, om de cultură și spirit românesc, personalitate binecunoscută și apreciată atât în Moldova, cât și peste hotarele ei, distins cu numeroase ordine, medalii, premii și diplome, care i-au recunoscut și răsplătit, de-a lungul timpului, acțiunile și activitatea cultural-științifică, precum și implicarea benefică în promovarea științelor medico-farmaceutice. Cu alte cuvinte, Domnia Sa este recunoscut ca un continuator al tradițiilor valoroase ale medicinei naționale, autor al numeroase cărți și lucrări științifice, excelent organizator, inclusiv al multor manifestări culturale și științifice, de înaltă ținută, lider civic și politic, implicat profund și benefic în viața societății țării pentru care se consacră.

A parcurs etapele unei cariere strălucite într-o perioadă nelipsită de dificultăți, dar și de înnoiri fundamentale, asumându-și funcții de o responsabilitate mare. Nu în cele din urmă, se cuvine să afirm cu tărie, că de numele academicianului Ion Ababii se leagă nu doar o vastă și prestigioasă operă științifică, ci și o veritabilă școală științifică, consolidată, mai cu seamă în ultimii ani, în câteva dintre direcțiile de cercetare pe care Domnia Sa le-a cultivat cu seriozitate și devotament.

Academicianul Ion Ababii este acea persoană care, în timpurile grele pentru cercetarea farmaceutică, a avut bunăvoința și curajul de a păstra ceea ce se numea pe timpuri Institutul Național de Farmacie, luându-l sub aripa Universității de Stat de Medicină și Farmacie, astăzi Centrul Științific în Domeniul Medicamentului. Domnia Sa a dirigit cu măiestrie și pricepere acest centru, încă de la înființare, din anul 2006, acordându-i permanent atenția și sprijinul necesar.

Dincolo de aspectul sumativ al devenirii intelectuale și profesionale de excepție, se cuvine a fi subliniate două dimensiuni fundamentale ale personalității pe care o aniversăm, aceea de cercetător, ilustrată prin tenacitate, rigoare și o disciplină mai rar întâlnită, dublată de aceea de profesor, om al catedrei, academician și rector, capabil de dăruire totală și necondiționată, disponibil și generos cu cei care i-au căutat sfaturile, de la tinerii aflați la primii pași în studierea medicinei până la colegi cu vechime în muncă și experiență. Debutul ca cercetător și cadru didactic, și-a pus amprenta în mod benefic asupra carierei care a urmat, conferindu-i acesteia din urmă rigoare, consistență, precum și ușurința de a se mișca în zona surselor, a literaturii de specialitate, a problemelor medicale din cele mai diverse. Numele academicianului Ion Ababii a ajuns astfel să semnifice, în peisajul medicinei moldave, rigoare, dăruire profesională deplină și performanță.

Domnul Ion Ababii este: afectuos, dar nu familiar; academic, dar nu inaccesibil; instructiv, dar nu autoritar; rafinat, dar nu elitist. Dânsul este atent cu alții, dar conștient de sine, are talentul de a transforma contactele profesionale în relații umane.

Venerabila vârstă, meritele profesionale unanim apreciate, autoritatea morală și, în sfârșit, recunoștința pe care mulți dintre noi i-o purtăm sunt tot atâtea motive pentru a vedea în persoana sa, fără exagerare, un „patriarh” al medicinei moldave, de a-i ura, și cu acest prilej, viață lungă, sănătate și multe bucurii, la care este atât de îndreptățit.

(In: *Academician Ion Ababii : alocuțiune aniversară – 70 de ani.*
Savanți-medici iluștri. Chișinău : Medicina, 2014, p. 180-181.)

Vladimir SAFTA, dr. hab. șt. farm., prof. univ.

MISIUNEA DE A FI OM

Misiunea de prim rang a fiecăruia dintre noi pe pământ este cea de a fi om. Printre cei care au trudit din greu la această misiune, se numără și Ion Ababii – medicul, ministrul, rectorul, profesorul universitar, academicianul.

Este o personalitate de un echilibru psihologic de invidiat: calm, cu încredere în oameni și înzestrat cu multă, multă răbdare. Am avut ocazia să înțeleg aceasta în perioada anilor 2005-2008, când domnul Ababii deținea funcția de ministru al sănătății. În 2007, un grup de farmaciști, printre care și subsemnatul, am fost delegați timp de 10 zile în or. Hillerod, Danemarca, la un curs de instruire în domeniul Regulilor de Bună Practică de Farmacie. La întoarcere în țară, Domnia Sa ne-a solicitat prezentarea unui raport privind aspectele implementării acestor reguli în cadrul farmaciilor comunitare din Republica Moldova. Interesul manifestat a fost perceput ca o dovadă elocventă a calităților de conducător și lider al sistemului de sănătate, inclusiv a celui farmaceutic – de a promova tot ce-i nou și de a revitaliza sistemul de sănătate.

Nu pot să nu menționez aportul domnului Ababii la perfecționarea cadrului de reglementare în domeniul activității farmaceutice. Numai în 2006, Domnia Sa a semnat peste 10 acte normative ce reglementează acest domeniu, marea majoritate dintre care sunt în vigoare și astăzi.

Personal, am fost profund marcat de atitudinea domnului Ababii, într-un fel – părintească, atunci când am avut nevoie de susținere pentru a reveni la Facultate în funcție de profesor universitar.

Academicianul Ion Ababii este astăzi cel care stă la cârma formării breslei medicale din Republica Moldova. Și este oportun ca efortul ce-l depune să fie recunoscut de toți anume acum, la ceas aniversar, când Domnia Sa se află în plină forță și aptitudine de muncă. De aceea să-i prețuim valoarea și să-l susținem.

... Viața e făclie
Întreținută de suflet,
De neam și de glie,
De ingeniosul cuget...

Ad multos annos!

(In: *Academician Ion Ababii : alocuțiune aniversară – 70 de ani.*
Savanți-medici iluștri. Chișinău : Medicina, 2014, p. 182-183.)

Mircea REVENCO, dr. hab. șt. med., prof. univ.

UN DESTIN MERITUOS

Cineva dintre clasici spunea că timpul este singurul care creează renumele oamenilor. Căci ceea ce facem depinde de ceea ce suntem... Fiecare își adună propria experiență, învață arta de a folosi experiența acumulată în diferite situații, iar reușita este cea de a rămâne apreciat după faptele sale. Dacă ne gândim la cele mai frumoase aspecte ale celor spuse, pe bună dreptate acestea se referă și la domnul academician Ion Ababii. În Activitatea mea îndelungată, în cadrul Universității, am avut diferite situații după care pot fi apreciate calitățile celui cu care lucrezi și îndeosebi dacă acesta este conducător... Am să enunț câteva exemple care mi-au format o opinie privind calitățile domnului academician Ion Ababii.

L-am cunoscut în cadrul unei comisii de contestare a examenelor de admitere. Atunci au fost luate niște decizii de revizuire a unor lucrări, iar atitudinea avută de domnul prorector a fost una foarte corectă față de candidații de a deveni studenți.

Altă dată aveam sarcina de a merge în afara orașului și de a reveni la universitate. Aflând despre aceasta domnul Ababii, care era atunci în funcția de prorector, mi-a propus să mă ia cu mașina pentru ca apoi să-mi și propună să iau masa împreună cu dumnealui.

De asemenea, vreau să subliniez grija dumnealui pentru cadrele universitare, insistența cu care încearcă să susțină promovarea cadrelor, inclusiv susținerea pe care a avut-o și subsemnatul. Este un merit de a cunoaște cadrele dintr-o instituție atât de mare și de a le oferi spațiu gnoseologic. Îmi aduc aminte și de susținerea pe care am avut-o din partea dumnealui când am avut o tragedie în familie. Fiind în calitate de ministru al Sănătății a manifestat atenție personală, fapt care a contribuit foarte mult la depășirea acelei prime crize... Ori de câte ori am contactat cu dumnealui, am avut parte de ascultare și înțelegere. Într-o zi, îmi povestea domnul profesor Anatol Nacu cum i s-a memorizat Ion Ababii atunci când a avut cursul de otorinolaringologie. Căci un om deosebit, o personalitate întotdeauna iese în evidență...

În final, munca domnului Ababii poate fi apreciată după faptele dumnealui în calitate de manager. Construcția blocurilor noi, renovarea celor vechi, inclusiv blocul central, construcția unui centru sportiv, a blocurilor locative pentru colaboratori, introducerea standardelor ISO și concordarea cu standardele europene, stabilirea de relații cu instituțiile europene și internaționale, toate acestea marchează aprecierea calității învățământului în USMF „Nicolae Testemițanu”. Despre un conducător remarcabil se spune că e mai ușor să cucerești decât să conduci, iar o personalitate este apreciată după faptele sale. Toate acestea sunt valabile când vorbim de Domnul Academician Ion Ababii.

(In: *Academician Ion Ababii : alocuțiune aniversară – 70 de ani.*
Savanți-medici iluștri. Chișinău : Medicina, 2014, p. 184-185.)

Eugen DIUG, dr. hab. șt. farm., prof. univ.

RESPONSABIL ȘI CALM, CONVINĂTOR ȘI RESPECTUOS

Calea parcursă de rectorul nostru Ion Ababii nu este ușoară. Dar este, fără îndoială, una dintre cele mai frumoase cariere de medic, savant și manager în sănătatea publică care s-a afirmat în ultimele câteva decenii în Republica Moldova. Această jalonare dintre vârstă și profesie a parcurs-o datorită perseverenței, muncii asidue deprinse de la părinți, oameni simpli și harnici de prin părțile Ochiului Alb, sat frumos, așezat la nordul Moldovei, aflat la hotarul a 4 raioane, învecinat cu 6 sate și renumit nu numai cu cele peste 300 de fântâni și izvoare cu apă cristalină, dar și cu oameni distinși. Unde mai găsești pe lumea asta un sat care să facă legendă din viața unuia dintre băștinașii săi?! La intrarea în această localitate au fost incrustate cuvintele – **BAȘTINA LUI NICOLAE TESTEMIȚANU**. Dar aceasta e și baștina lui Ion Ababii, care a promovat mereu și ideile consăteanului său, rudei sale. Cu multă fidelitate, prin muncă asiduă și dăruire. Își trăiește viața în multitudine de planuri și preocupări ce țin mereu de ridicarea calității pregătirii cadrelor de medici și farmaciști la nivel european și mondial; recunoașterea profesionalismului absolvenților noștri; încadrarea cercetării medicale și farmaceutice în spații transfrontaliere internaționale; crearea condițiilor de muncă și studii cât mai favorabile pentru colaboratori și studenți; atitudinea vibrantă față de veteranii USMF, prin a căror consacrare de o viață au contribuit la configurarea și dezvoltarea sistemului de învățământ medical și farmaceutic din republică.

Pentru noi, colaboratorii USMF, academicianul Ion Ababii este cel care și-a impus un limbaj, o vorbă adecvată contextului și situației, serios și calm, convingător și respectuos. E un har înnăscut, care ne acceptă pe noi, subalternii, așa cum suntem. E simplu, modest, atent, gata oricând să ne asculte cu răbdare, să ne ajute, să ne dea un sfat. Nu este în firea dânsului să-și afișeze superioritatea: nici cea intelectuală, nici cea ierarhică. Mereu își raportează viața la exigențele reale.

Alături, dragă profesor, coleg și camarad de breaslă, urări de multă sănătate, fericire, noroc, multe realizări și succese frumoase și de acum încolo. Să ne trăiți întru mulți ani, Domnule Ion Ababii!

(In: *Academician Ion Ababii : alocuțiune aniversară – 70 de ani.*
Savanți-medici iluștri. Chișinău : Medicina, 2014, p. 187-188.)

Eugen BENDELIC, dr. hab. șt. med., prof. univ.

POZIȚIA CIVICĂ – ONESTITATEA

Rectorul Ion Ababii își trăiește destinul dăruind picătură cu picătură din tezaurul sufletesc celor care au nevoie de ajutor, de sprijin, de povăț. Își dedică întru totul viața celor din jur – tineretului studios, colegilor, angajaților Universității, pacienților. De fapt, își consacră în totalitate viața acestei țări, neamului acestui pământ.

Pe tot parcursul activității sale a urmărit scopul de performanță a educației și a asistenței medicale din republică conform rigorilor, cerințelor europene și mondiale. Astfel, au fost înfăptuite restructurări atât la nivel universitar, cât și la cel al întregului sistem de sănătate. Reformarea curriculară de studii în conformitate cu procesul de la Bologna și ajustarea acesteia la nivel internațional au făcut posibilă recunoașterea diplomelor și creșterea prestigiului Universității de Stat de Medicină și Farmacie „Nicolae Testemițanu” peste hotarele Republicii Moldova. Reformele întreprinse au vizat toate etapele de pregătire a unui medic sau farmacist: studiile universitare, studiile postuniversitare de formare primară a unui specialist, cât și educația continuă ulterioară a medicilor și farmaciștilor. Remanierile din sistemul de sănătate – directe sau indirecte, rezultate din îmbunătățirea instruirii medicale, au permis fortificarea acestuia și oferirea unei asistențe medicale modeme, inclusiv, și, în special, în sectorul medicinei primare, urmărindu-se o continuitate a ideilor și principiilor distinsului savant Nicolae Testemițanu.

O direcție prioritară a USMF „Nicolae Testemițanu” și a rectorului Ion Ababii constituie colaborarea internațională. În acest context, au fost realizate și se desfășoară în continuare multiple proiecte și acorduri cu diverse instituții de învățământ, instituții medicale, organizații guvernamentale și non-guvernamentale în cadrul unor colaborări interstatale. Aceste relații au permis și oferă și în prezent studenților, rezidenților, medicilor și farmaciștilor auditori, cercetătorilor, profesorilor noi oportunități de instruire, perfecționare, explorare, posibilități de mobilitate și schimb de experiență, pas cu pas fiind obținută o integrare și o cooperare tot mai strânsă cu structurile similare internaționale și, în special, cu cele ale Uniunii Europene.

Proiectele naționale și colaborarea internațională, talentul rectorului Ion Ababii de a distinge prioritățile și direcțiile strategice de dezvoltare, managementul eficient au permis implementarea tehnologiilor informaționale moderne la toate nivelele activității universitare. S-a reușit renovarea Bibliotecii Științifice Medicale, care oferă beneficiarilor acces liber la colecții electronice bine cunoscute în lumea medicală. A fost efectuată o renovare a sălilor de studii, laboratoarelor, căminelor și dotarea acestora cu echipamentul necesar; au fost create un complex sportiv ca promotor al modului sănătos de viață și un complex locativ cu un proiect în realizare, muzeul consacrat istoriei medicinei și farmaciei autohtone, precum și multe altele.

Grija permanentă de oameni, bunăvoința, perseverența și munca asiduă chiar și în detrimentul propriei sănătăți, onestitatea, poziția civică clară și imuabilă, cumsecădenia și corectitudinea impecabilă, modestia – toate acestea și nu numai sunt ceea ce reprezintă personalitatea Ion Ababii – o filă istorică elocventă a medicinei moldave.

(In: *Academician Ion Ababii : alocuțiune aniversară – 70 de ani. Savanți-medici iluștri. Chișinău : Medicina, 2014, p. 189-190.*)

Dumitru TINTIUC, dr. hab. șt. med., prof. univ.

MILITANT DOCTOR ȘI ORGANIZATOR AL OCROTIRII SĂNĂTĂȚII

Pentru prima dată în practica medicinei autohtone, reieșind din condițiile de reformă, la inițiativa ministrului Ion Ababii au fost elaborate și aprobate de către guvern și parlament direcțiile prioritare de

dezvoltare a sistemului de sănătate, materializate în două documente legislative de importanță – „Politica națională a sănătății” pentru perioada 2008-2021 și „Strategiile de dezvoltare a asistenței medicale acordată populației” pentru perioada 2008-2017. Această activitate confirmă și adevărul asigurării unei continuități în aplicarea formelor progresive de organizare a medicinei propuse de ilustrul savant și organizator al ocrotirii sănătății, academicianul Nicolae Testemițanu în una dintre cele mai prețioase lucrări „Căile de lichidare a diferenței esențiale în acordarea asistenței medicale populației rurale și urbane”.

Doresc îndeosebi să menționez faptul că Ion Ababii rămâne un organizator iscusit în medicina autohtonă. În calitate de rector al USMF „Nicolae Testemițanu” a obținut succese frumoase în organizarea instruirii universitare și postuniversitare, educarea generației tinere, precum și în asigurarea populației cu cadre medicale calitativ instruite.

În acest aspect, Domnia Sa acordă o atenție sporită elaborării și aplicării diverselor modalități de îmbunătățire a bazei tehnico-materiale în subdiviziunile universitare, care oferă o imagine impresionantă și atractivă de colaborare cu mai mult de 30 de țări și care are o influență benefică în examinarea variantelor de perspectivă asupra atragerii pentru instruire a studenților străini. Rezultatele activității în acest domeniu au o valoare practică deosebită.

Aș vrea să remarc că domnul Ion Ababii a acordat și acordă o atenție specială științei, pregătirii doctorilor în medicină, doctorilor habilitați, profesorilor universitari. Mulți savanți ai Universității s-au învrednicit de titlul onorific „Om emerit” în știință, au devenit laureați ai Premiului de Stat și cu demnitate promovează imaginea Alma Mater.

Mă simt mândru că pe parcursul a 16 ani am avut fericita onoare să activez în calitate de șef al Catedrei de medicină socială și management sanitar „Nicolae Testemițanu” sub conducerea mult stimatului rector Ion Ababii. Pentru mine aceasta semnifică mult mai mult și se referă la o sumă de caracteristici mult mai profundă decât în aparență. Dumnealui manifestă o grijă deosebită față de angajați și se străduie să rezolve orice problemă apărută, fie de ordin personal sau de serviciu, prin decizii luate prin consens sau prin unanimitate, identificând problema, analizând-o. Pentru că, lucru știut, calitatea deciziei conduce spre eficiența deciziei în realizarea cu succes a scopurilor și a obiectivelor fiecărui colectiv în parte și a universității în întregime. Abraham Maslov, psiholog umanist american, cunoscut astăzi pentru propunerea sa privind teoria ierarhiei nevoilor umane, spunea: „Dacă vom reuși să îmbunătățim natura umană, atunci vom îmbunătăți totul, și aceasta deoarece astfel vom înlătura cauza dezordinii mondiale”. Or, Ion Ababii, abordează umanist orice problemă apărută, câștigând în performanță.

Din numele colectivului catedrei vă aducem, Domnule Rector, sincere mulțumiri pentru atitudinea colegială, grija pe care o purtați neconținut pentru asigurarea condițiilor în activitatea didactică și științifică, vă felicităm cu ocazia acestui marcant eveniment în viața dumneavoastră, vă dorim noi succese și realizări, sănătate, prosperitate, împlinire în toate și căldură în suflet.

(In: *Academician Ion Ababii : alocuțiune aniversară – 70 de ani.*
Savanți-medici iluștri. Chișinău : Medicina, 2014, p. 191-192.)

Valeriu CHICU, dr. șt. med., conf. univ.

MANAGER DE TALIE NAȚIONALĂ ȘI INTERNAȚIONALĂ

Ca și aproape 20 de ani în urmă, când a devenit conducător al unicei instituții de stat pentru formarea medicilor și farmaciștilor, acum, la 70 de ani, Ion Ababii, se află practic în aceeași stare activă de aplicare a capacităților și experienței, convingerii și puterii de voință, energiei nesecate și activității zi de zi pentru dezvoltarea și fortificarea învățământului superior medical din țara noastră.

În șirul activităților complexe inițiate, elaborate și implementate sub conducerea nemijlocită a rectorului Ion Ababii, vreau să menționez unele acțiuni bazate pe cooperarea internațională. Anii ce s-au scurs au confirmat cu prisosință importanța colaborării internaționale în dezvoltarea multilaterală a

învățământului superior medical în Republica Moldova, realizată în colaborare și cu suportul experților, partenerilor din organizațiile internaționale, centrele universitare din țările Comunității Europene și SUA, activitățile de modernizare a procesului de formare a specialiștilor – reforma curriculară, implementarea metodelor didactice interactive, folosirea pe larg în procesul de instruire a materialelor didactice, recunoscute pe scară internațională, accesul liber al tuturor studenților, cadrelor didactice, științifice și specialiștilor din instituțiile sistemului de sănătate la literatura periodică, didactică și științifică mondială, folosirea tehnicilor și tehnologiilor modeme de formare și evaluare a cunoștințelor într-un Centru unic pentru Regiunea Europeană de Sud-Est, de simulare a diferitor situații, stări de sănătate și maladii – toate acestea au contribuit la crearea condițiilor reale de integrare a învățământului superior medical autohton în spațiul educațional european. Participarea personală a rectorului Ion Ababii în activitățile de cooperare internațională prin selectarea studenților, rezidenților, cadrelor didactice și științifice tinere pentru participarea la stagii practice, cursuri de instruire, proiecte de cercetare și educaționale constituie o acțiune cu caracter strategic, orientată spre dezvoltarea de perspectivă atât a sistemului de învățământ superior medical, cât și a sistemului de sănătate prin implementarea de către tinerii specialiști a formelor noi de instruire, diagnostic, tratament, management universitar și sanitar în instituțiile sistemului de sănătate din Republica Moldova.

Un impact pozitiv în promovarea imaginii Universității noastre în diferite țări din lume a avut decizia de a organiza instruirea universitară a studenților internaționali în limba engleză.

Într-un termen relativ scurt, de 5-7 ani, la toate catedrele responsabile de instruirea universitară au fost pregătite cadre didactice, care predau disciplina respectivă în limba engleză în grupele de studenți internaționali. Decizia de a organiza Facultatea de Medicină nr. 2 pentru dirijarea instruirii în limba engleză a studenților internaționali, de rând cu perfecționarea continuă a mediului englez de instruire, au contribuit la formarea unui număr stabil de candidați pentru înmatriculare la anul I și la implementarea treptată a unor cerințe standarde pentru sporirea calității instruirii cetățenilor din alte țări, dar și la majorarea ratingului Universității noastre pe piața educațională internațională.

Perfecționarea procesului de instruire a studenților internaționali, inclusiv în limba engleză, căruia domnul Ion Ababii îi atribuie o atenție deosebită și permanentă, va avea un impact pozitiv direct și va contribui substanțial la dezvoltarea mobilității academice a cadrelor didactice tinere – participarea lor la stagii, simpozioane, conferințe internaționale, elaborarea diferitor proiecte, prezentarea articolelor științifice pentru publicare în reviste internaționale, dezvoltarea la un nou nivel a cooperării interuniversitare, sporirea autorității Universității pe scară internațională.

Toate activitățile organizate și realizate la inițiativa rectorului Ion Ababii au un caracter concret, un conținut bine determinat, sunt realiste și, principalul, sunt adresate unor grupuri-țintă de manageri, cadre didactice, științifice, studenți și rezidenți, care trebuie să asigure realizarea lor. Această formă de management asigură participarea largă a colectivului în realizarea planurilor de acțiuni stabilind clar obligațiunile și responsabilitățile conducătorilor de subdiviziuni în atingerea scopurilor propuse. Cred că această formă de organizare este una dintre cheile succesului activității lui Ion Ababii în funcția de rector al Universității de Stat de Medicină și Farmacie „Nicolae Testemițanu”.

Actualmente USMF „Nicolae Testemițanu” are aprobate direcții prioritare de dezvoltare pentru următorii ani. Realizarea planurilor de acțiuni în primii ani de implementare a strategiilor de dezvoltare ne demonstrează cu certitudine caracterul lor realist și impactul multilateral asupra tuturor componentelor principale – student, rezident, cadru didactic, științific, întregul personal, care activează în orice subdiviziune universitară.

Fiind autorul direcțiilor principale de dezvoltare, Domnia Sa are și viziuni clare cu privire la conținutul și modul de realizare a activităților pentru atingerea scopurilor propuse.

Experiența acumulată pe parcursul anilor, stima și respectul, dar și susținerea activă a tuturor activităților propuse din partea comunității universitare, autorităților centrale din Republica Moldova, partenerilor din instituțiile de învățământ și de cercetare din diferite țări, rezultatele marcante obținute în dezvoltarea învățământului superior medical din Moldova, îmbunătățirea considerabilă a condițiilor de instruire, activitate profesională, a condițiilor de trai ale membrilor comunității universitare sunt argumente

forte pentru a califica activitatea profesorului universitar, domnului Ion Ababii în postul de rector ca una cu impact pozitiv deosebit la nivel instituțional, național și internațional.

Sunt mândru, că din cei 40 de ani de activitate profesională, aproape jumătate am activat sub egida directă a Domniei Sale și pe această cale îi doresc multă sănătate și noi realizări în activitatea multilaterală de conducător al sistemului național de învățământ superior medical.

(In: *Academician Ion Ababii : alocuțiune aniversară – 70 de ani.*
Savanți-medici iluștri. Chișinău : Medicina, 2014, p. 193-195.)

Ion MARIN, dr. hab. șt. med., prof. univ., Om Emerit

URCARE PE SCARA CARE DUCE SPRE OLIMPUL HIPPOCRATES

În fiecare neam se nasc personalități, unele dintre care pe parcursul vieții fac Istorie. Aceasta ne arată și arborele genealogic al septuagenarului omagiat – Ion Ababii. Născut, crescut și educat în satul natal Ochiul Alb, județul Bălți, dumnealui a urcat pe scara vieții, urmând treptele ierarhice în timp, manifestând un intelect neordinar, capacitate enormă de muncă, altruism excepțional. Un rol deosebit în formarea acestei personalități i-au revenit fondului genetic al părinților, influenței mediului de la sat, cunoștințelor acumulate de pe băncile școlii, universității, centrelor științifice, societății. A pătruns în tainele medicinei grație destinului și vocației cu care este înzestrat. Este încununat de înalte titluri și posturi de conducere ca medic rural, profesor universitar, șef de catedră, manager de elită, gospodar și om de stat. Apreciat cu cele mai prestigioase distincții statale, speciale și publice – atât autohtone, cât și internaționale, în continuare contribuie la avansarea USMF „Nicolae Testemițanu” spre Olimpul învățământului superior medical.

Vreau să accentuez, în particular, poziția Domniei Sale (pe lângă alte probleme curente, arzătoare și de perspectivă) față de disciplina Traumatologie și Ortopedie. Fiind prorector la compartimentul clinic al universității (eu eram decan la Facultatea de Medicină Generală), a programat inaugurarea rezidențiatului la această specialitate, legitimată ulterior (1991) de ministrul Sănătății de atunci, academicianul Gheorghe Ghidirim. În calitate de ministru al Sănătății, domnul Ion Ababii a susținut funcționarea Spitalului Clinic de Traumatologie și Ortopedie atunci când se vehiculau intenții de lichidare. Acest centru medical specializat este un compartiment invizibil al securității statului, mai ales în situații excepționale. Sunt cunoscute urmările seismelor din anii 1940, 1977, 1986, doar Republica Moldova se află într-o zonă seismologică activă. Nicolae Testemițanu, fiind rector, ulterior ministru al Sănătății, a inaugurat „pe loc gol” acest serviciu în republică, personal a participat la construcția Spitalului de Traumatologie, Ortopedie și Protezare, recuperând acest vacuum în regiune. În acel timp pe teritoriul fostelor republici sovietice funcționau 20 de institute științifico-practice de asemenea profil, 5 institute analogice de protezare, peste 50 de catedre în institutele de medicină, o mulțime de centre regionale de acest gen. O situație analogică se înregistrează în majoritatea țărilor lumii.

Păstrând acest important patrimoniu științifico-practic, academicianul Ion Ababii a procedat ferm – în interesul statului și al societății. Dumnealui slujește Alma Mater și medicina autohtonă cu competență excepțională, cu suflet și demnitate neordinară.

Cu ocazia onorabilei aniversări, doresc prodigiosului mentor al medicinei autohtone sănătate și realizări în continuare, sincere și profunde felicitări și urări de bine.

(In: *Academician Ion Ababii : alocuțiune aniversară – 70 de ani.*
Savanți-medici iluștri. Chișinău : Medicina, 2014, p. 196-197.)

Domnul Ababii este cunoscut în străinătate ca un savant cu renume internațional și această reputație creează condiții favorabile pentru integrarea Universității în comunitatea mondială a instituțiilor de profil...

Se remarcă printr-o modestie excepțională. Aceasta se manifestă în relațiile cu oamenii. Îi este străină noțiunea de „autoritate” și nu consideră că este rușinos să se consulte cu colegii asupra diferitor chestiuni. Se

Academicianul Ion Ababii : Biobibliografie
zice că modestia este sora talentului, iar Domnia Sa este talentat nu doar ca un mare savant și pedagog, ci și ca manager și un gospodar cu experiență.

(In: SIDOROV, Dmitri. *Academicianul carității : (Douazeci și trei despre unul)*. Personalitatea țării. Chișinău : Universul, 2014, p. 22-24.)

Viorel SOLTAN, dr. șt. med.

RECTOR CU MAJUSCULE, ION ABABII

Pentru mine cel mai important nume care mi-a rămas din anii studenției este numele domnului rector Ion Ababii. În diferitele funcții pe care le-a deținut pe durata carierei Domniei Sale, cred că anii în care activează în fruntea Universității de Stat de Medicină și Farmacie „Nicolae Testemițanu” îl reprezintă cel mai elocvent. Face parte din acea categorie de persoane despre care se spune, că am avut marele noroc să întâlnesc așa oameni de la care am învățat multe. Domnia Sa are o contribuție valoroasă la formarea mea profesională și m-a determinat să iau decizii importante pe parcursul vieții, unele definitorii. Student la medicină fiind, făceam parte din echipa universității pentru administrarea procesului de admitere, iar ulterior am devenit membru al echipei proiectului universitar Internet Medical. Datorită suportului domnului rector am reușit să fiu înscris în secundariatul clinic la neurologie, care ulterior a devenit primul program de rezidențiat în neurologie. Încrederea care mi-a fost acordată, personalitățile cu care am avut onoarea să lucrez și experiența pe care am obținut-o, au avut un rol important pentru activitatea mea ulterioară în managementul de proiecte și administrarea de programe în domeniul sănătății.

Acum îmi dau bine seama ce har deosebit a avut dintotdeauna domnul rector Ion Ababii în a vedea potențialul unor tineri și în a-i îndruma în alegerea direcției potrivite astfel încât omul potrivit să ajungă la locul potrivit. Am simțit atenția discretă a domnului rector pe parcursul întregii noastre colaborări ulterioare. Am fost mereu încurajat să lucrez asupra tezei de doctor în medicină: o parte a vieții foarte importantă pentru mine. În tot acest timp „a vegheat” discret, așa cum o face dumnealui de fiecare dată, pentru a se asigura că efortul științific va avea o finalitate.

Am apreciat mereu felul în care domnul rector abordează parteneriatul. Am implementat multe proiecte de succes în colaborare cu Universitatea prin susținerea Fundației Soros-Moldova, Alianței Americane Internaționale pentru Sănătate și în cadrul Centrului pentru Politici și Analize în Sănătate. Succesul acelor proiecte cu implicarea USMF „Nicolae Testemițanu” se datorează în mare parte aportului domnului rector, care este mereu ghidat de a face cât mai mult pentru oameni.

Cu ocazia acestei frumoase aniversări, aș vrea să-i aduc Domnului Rector Ion Ababii sincere mulțumiri pentru sprijinul oferit și să-mi exprim toată aprecierea pentru faptul că avem marele noroc să trăim și să activăm alături de un asemenea om, pentru care mai presus decât toate e omenia. Îi urez multă sănătate, multă energie și realizări frumoase pe viitor!

(In: *Academician Ion Ababii : alocuțiune aniversară – 70 de ani. Savanți-medici iluștri*. Chișinău : Medicina, 2014, p. 198-199.)

Alexandru NACU, dr. hab. șt. med., prof. univ.

Academicianul Ion Ababii are întotdeauna o atitudine binevoitoare față de colegi și de familiile lor și susține afirmarea profesională a dinastiilor de medici... Omenia, spiritul ales, necesitatea ardentă de a face bine și de a le aduce oamenilor bucurie – reflectă esența Domnului Ababii...

Rectorul Ion Ababii este un bun gospodar, un stăpân adevărat, care își asumă întotdeauna răspunderea pentru toate câte sunt în gospodăria lui.

(In: SIDOROV, Dmitri. *Academicianul carității : (Douazeci și trei despre unul)*. Personalitatea țării. Chișinău : Universul, 2014, p. 25-28.)

Alexandru IZVOREANU, prof. univ.

OMENIA – CARTEA SA DE VIZITĂ

Pe parcursul timpului l-am cunoscut pe domnul academician Ion Ababii în diferite ipostaze. Pentru prima dată a fost în anul 1961, când împreună cu alți colegi participam la examenele de admitere în aspirantură. Era perioada când rectorul Universității (Institutului) de Medicină, Nicolae Testemițanu, a întreprins măsuri foarte curajoase de formare a cadrelor naționale, inclusiv a cadrelor universitare. Tânărul student Ion Ababii, fiind în staful tehnic al comisiei, a venit cu cuvinte de încurajare pentru noi, cei participanți la concurs.

Am conlucrat frecvent cu tânărul asistent universitar Ion Ababii, care a urcat scările ierarhice, devenind doctor și apoi doctor habilitat în medicină, nu o dată având ocazia să mă conving de selectul lui talent de clinician și cercetător științific abil și zelos în muncă.

În anul 1994 domnul Ion Ababii a fost ales în funcția de rector al Universității de Stat de Medicină și Farmacie „Nicolae Testemițanu”, o alegere foarte reușită pentru întreg colectivul Universității. În toți acești ani și-a manifestat pe deplin talentul organizatoric, calitățile sale umaniste deosebite, cultura interioară, înțelepciunea în relațiile cu profesorii și studenții.

Aceste calități Domnia Sa le demonstrează și în funcțiile de șef de catedră, de ministru al Sănătății, și în alte activități – științifice, clinice, manageriale.

Cu ocazia aniversării a 70-a, îi doresc domnului academician Ion Ababii multă sănătate și noi realizări în toate domeniile de activitate în care este antrenat, să fie mereu inimos și perseverent.

(In: *Academician Ion Ababii : alocuțiune aniversară – 70 de ani. Savanți-medici iluștri. Chișinău : Medicina, 2014, p. 115.*)

Rodica GRAMMA, dr. șt. filos., conf. univ.

... În 1994 Ion Ababii a devenit rector. El se interesa cu însuflețire de viața studențească, participa împreună cu noi la multe inițiative, ne ajuta și ne susținea în realizarea lor.

... Acesta era crezul lui: întotdeauna realiza consecvent, pas cu pas, decizia luată... Fiind consilier al ministrului Ion Ababii, învățam în permanență câte ceva de la el. Îl urmăream cum planifică sarcinile sistemului sănătății publice, cum dezvoltă lanțul logic al acțiunilor sale, cum medita asupra problemelor și trăgea concluzii. Dar, mai învățam cum trebuie să trăiesc, să comunic cu oamenii și să pun mai presus de toate interesele oamenilor simpli...

Reformator în toate, Ion Ababii reacționează prompt la toate realizările științei medicale moderne și ale învățământului universitar din străinătate. Anume rectorul a propus să fie creat Centrul de asistență tehnică și managementul proiectelor – o structură universitară nouă pentru dezvoltarea instituțională.

(In: SIDOROV, Dmitri. *Academicianul carității : (Douazeci și trei despre unul)*. Personalitatea țării. Chișinău : Universul, 2014, p. 51-56.)

Mark ȘTEMBERG, dr. șt. med., conf. univ.

... Anume lui Ion Ababii îi aparține rolul decisiv în funcționarea impecabilă a tuturor subdiviziunilor universitare, în promovarea imaginii ei. În ierarhia comunității universitare el este figura numărul unu.

Comunicând cu Ion Ababii deja de mulți ani, ajung mereu la aceeași concluzie: se pare că îngerul i-a sărutat și sufletul, și inima, căci este un om dotat cu calități morale și etice de cea mai înaltă probă... În el s-au contopit și o cultură vastă, și o mare onestitate, inteligență și capacități organizatorice extraordinare, o cumsecădenie și modestie exemplară și, desigur, un profesionalism elevat. Pot afirma că Ion Ababii este un pedagog excelent, un svant și un organizator talentat al învățământului superior medical din țară. Foarte rar întâlnești astfel de calități într-un singur om.

Impresionează sfera vastă a intereselor științifice ale savantului Ion Ababii. El a pus bazele de formare și dezvoltare a otorinolaringologiei pediatrice în Moldova, a creat o direcție nouă în medicină, care dezvăluie mecanismele proceselor cronice, tratarea patologiei urechii și a căilor respiratorii superioare. Experiența activității clinice și pedagogice a lui Ion Ababii este prezentată în peste 500 de publicații științifice, inclusiv 8 monografii, 4 manuale, 30 de recomandări metodice, peste 35 de invenții ș. a. Și cu toate titlurile sale, academicianul Ababii rămâne un om simplu și deschis pentru comunicarea cu subalternii și studenții... Ion Ababii și-a câștigat un respect deosebit printre cadrele științifice și pedagogice tinere, care au posibilitatea să activeze și să învețe de la maeștrii recunoscuți ai învățământului superior medical, însușindu-și tainele profesiei nu doar din manuale. E un respect mai scump decât toți banii din lume.

(In: SIDOROV, Dmitri. *Academicianul carității : (Douazeci și trei despre unul)*. Personalitatea țării. Chișinău : Universul, 2014, p. 56-62.)

Eugen MALOMAN, dr. hab. șt. med., prof. univ.

Autoritatea academicianului Ababii, talentul lui de conducător și capacitatea de a gândi la scară mare, i-au permis să consolideze colectivul universității și să-l facă partener în toate reformele progresiste, pe care să le pună în serviciul sănătății publice a țării.

Promovarea pe linie de serviciu a cadrelor didactice tinere, bine instruite se conjugă la domnul Ababii cu un comportament deosebit de delicat și binevoitor față de veteranii care au ridicat prin munca lor Universitatea până la cotele actuale.

(In: SIDOROV, Dmitri. *Academicianul carității : (Douazeci și trei despre unul)*. Personalitatea țării. Chișinău : Universul, 2014, p. 96-101.)

Pavel BÎTCĂ, dr. șt. med., prof. univ.

Rectorul Ion Ababii, după aprecierea generală a profesorilor și a studenților, întotdeauna se distinge prin bunăvoință față de oameni, înțelegerea problemelor lor. Dacă promite ceva, poți fi sigur că se va ține de cuvânt... Faptele concrete, corectitudinea, sinceritatea, deschiderea și responsabilitatea i-au creat autoritatea. Inteligența și onestitatea o are din familie, din educație. La fel de onest, chiar la gradul superlativ, era și unchiul lui, Nicolae Testemițanu, un om minunat, un savant de excepție, care vorbea de la egal la egal cu oamenii, indiferent de poziția socială ocupată de interlocutor. Exact la fel și la Ababii te impresionează omnia fără margini, bunăvoința și atenția față de oameni.

Este greu să-ți imaginezi un om mai demn și mai potrivit în fruntea Universității de Stat de Medicină și Farmacie „Nicolae Testemițanu”. Acesta este adevărul.

(In: SIDOROV, Dmitri. *Academicianul carității : (Douazeci și trei despre unul)*. Personalitatea țării. Chișinău : Universul, 2014, p. 102-107.)

Alexei CHIRLICI, dr. șt. med., profesor universitar

Capacitatea de a conduce un colectiv mare este un talent care nu depinde doar de un profesionalism înalt într-o sferă concretă de activitate. Talentul ori îl ai, ori nu-l ai. Și este o povară grea. Pentru o funcție de conducere este puțin să fii un om bun și un savant renumit. Arta conducerii apare din structura caracterului. Anume un astfel de caracter este cel cu care a fost dăruit de la natură Ion Ababii și el îi permite să se afle în permanență într-o stare de înaltă tensiune morală și fizică, să poarte responsabilitatea deplină față de comunitatea universitară.

(In: SIDOROV, Dmitri. *Academicianul carității : (Douazeci și trei despre unul)*. Personalitatea țării. Chișinău : Universul, 2014, p. 108-112.)

Petru GALEȚCHI, Valeriu CHICU, Vadim HOTINEANU, Viorel PRISĂCARU, Gheorghe GHIDIRIM, Diomid GHERMAN, Gheorghe PALADI.

Academicianul Ion Ababii: om al acțiunii și înnoirilor

Actualul rector are o fire sociabilă și un umanism înnăscut, dispune de calități manageriale incontestabile, e un profesionist de marcă cu un spirit organizatoric bine pronunțat, are har de cercetător, vocație de pedagog, atâtea alte virtuți. În aceste timpuri tulburi, cu acel permanent buget auster, a știut (și a putut) să dea o a doua respirație instituției, să o scoată din zona crizei și să-i dea undă verde spre afirmare și modernizare... Un rector cu vocație, un om cu calități fine, general-umane, foarte aproape de bucuriile și durerile colegilor de muncă. Prin tot ce face se străduie să fructifice valorile tradiționale, să le completeze, să le așeze pe noi trepte de înălțare în timp. Este Omul contopit cu problemele dintotdeauna ale medicinei, ale poporului din care face parte. Anume de aceea muncește fără cruțare de sine, consacrandu-și forțele și capacitățile propășirii medicinei.

(In: *Moldova Suverană*. 2004, 11 februarie)

Anton SPÂNU, dr. hab. șt. med., prof. univ.

Ion Ababii – distinsă figură medicală (60 de ani de la naștere)

Rectorul Universității de Stat de Medicină și Farmacie „Nicolae Testemițanu” Ion Ababii, remarcabil om de știință, considerat drept o personalitate de primă mărime prin promovarea perseverentă a adevăratelor valori medicale și marea contribuție adusă la educarea multor generații de medici. La vârsta de 60 de ani doctorul Ion Ababii este în plină capacitate de a munci cu noi forțe creatoare, demn de a prelungi din plin tradițiile predecesorilor săi, dăruindu-se cu generozitate la prosperarea medicinei pe acest plai moldav.

În raporturile sale cu colaboratorii și studenții, prin firea și înțelepciunea sa, profesorul Ion Ababii a creat în cadrul universitar un climat de înțelegere constructivă bazată pe respectul față de părerea altora și dorința de a perfecționa învățământul medical în conformitate cu standardele educaționale europene.

(In: *Literatura și arta*. 2004, 5 februarie)

Sofia SÂRBU, dr. șt. med., prof. univ., Laureat al Premiului de Stat al RM, Om emerit al învățământului public din RM

SAVANT NOTORIU DE ALEASĂ NOBLEȚE

Astăzi, de ziua luminosului dumneavoastră jubileu, vin să vă felicit cordial cu atingerea vârstei maturității în prodigioasa activitate pedagogică, managerială, științifică și de ilustru om de stat. Vă cunosc de peste 40 de ani dat fiind faptul că și Catedra ORL la care activați de mulți ani în șir era în componența Facultății de Stomatologie.

Facultatea de Stomatologie este mândră că a contribuit și ea la formarea dumneavoastră ca savant, specialist și pedagog. Cele mai importante și frumoase momente din viața dumneavoastră au avut loc în cadrul Facultății de Stomatologie: doctorand, asistent, conferențiar, doctor habilitat (1986).

Încadrându-vă în corpul profesoral-didactic, v-ați manifestat ca o persoană foarte activă nu numai în sfera didactică, educațională, dar și în viața socială. Fiind de aceeași vârstă cu mulți studenți, nu o dată ați condus detașamentele studențești care plecau la muncă pe pământurile înțelenite, unde purtați o mare responsabilitate și grijă pentru ei. La facultate ați activat ca președinte al sindicatelor colaboratorilor. Încă din acea perioadă s-au format relații frumoase cu colaboratorii catedrelor de profil stomatologic. Noi ne mândream și ne bucurăm de succesele dumneavoastră în cariera absolut exemplară ca parcurs ierarhic: șef de catedră, prorector, rector (1994), academician, ministru al Sănătății. Atunci când ați revenit la cârma universității, am avut un sentiment de bucurie și am înțeles cât de mult sunteți al nostru!

Între pereții acestei universități de mare prestigiu, trudiți de 47 de ani, ani de cercetare și îmbogățire spirituală, ani în care ați reușit să elaborați sute de lucrări științifice, monografii, manuale, să fiți mentorul multor doctori și doctori habilitați. Cercetările științifice valoroase sunt înalt apreciate și implementate nu numai în țară, dar și peste hotarele ei.

În persoana dumneavoastră noi vedem întruchipat idealul omului de știință și al profesorului universitar, omului de conducere care muncește cu totală dăruire, promovându-și la toate etapele ideile de cercetare, idei constructive, de ameliorare a condițiilor de educație a actualilor și viitorilor medici. Din 1994 duceți în spate o mare povară – USMF „Nicolae Testemițanu” – instituție specifică, cu cadre și studenți buni. Deși sunt ani grei pentru țară, ați putut crea condiții favorabile de trai pentru colaboratori și studenți, ați schimbat totul din temelie. În ciuda situației financiare precare din țară, ați obținut mijloace pentru renovarea și construcția campusului studențesc, dotat cu un splendid complex sportiv și tot ce este necesar pentru un mod de viață sănătos, ați dezvoltat pe scară largă construcția spațiului locativ pentru colaboratori. Ați renovat Clinica Stomatologică Universitară și ați organizat o a doua clinică, și un Centru de simulare în instruirea studenților, rezidenților și specialiștilor de alt profil pentru a acorda asistență medicală de urgență populației.

Sunteți un pedagog și manager de vocație. Devenind rector, ministru al Sănătății, ați rămas același Ion Ababii, pe care îl cunoșteam: omenos, binevoitor cu oamenii și săritor la nevoie.

Domnule Ion Ababii, munciți creativ, aveți un destin împlinit sub toate aspectele, ați crescut și educat un fecior și o fiică – viță aleasă din tulpina dinastiei Testemițanu, aveți nepoți cu care vă mândriți pe bună dreptate.

Și, totuși, făcând un bilanț la un popas de ani, constatăm că este important ce lăsam în urma noastră. Dumneavoastră, domnule Ion Ababii, la acest bilanț aveți edificat un fond de aur: rezultate științifice marcante, apreciate cu titlul de Laureat al Premiului de Stat și alte distincții, zeci de mii de discipoli pe care i-ați ghidat și trimis în toate colțurile lumii spre a servi nobilei misiuni de medic.

Veți rămâne pe drept în memoria actualelor generații, dar și a multora din cele ce au să vină, drept o personalitate emblematică, o personalitate care și-a jertfit viața, sănătatea, pentru a schimba, a îmbogăți, a perfecționa, a ridica la nivelul exigențelor moderne procesul educațional, condițiile de pregătire și perfecționare a cadrelor medicale.

Este un lucru știut, că faptele îl înfrumusețază pe om. Dumneavoastră sunteți omul faptelor.

Domnule Academician Ion Ababii, judecând după forța și ardoarea pe care o dovediți în abordarea fiecărei activități, sunteți în floarea vieții, cu energie și elan tineresc, deci am dori să vă avem încă mulți, mulți ani alături!

Cu ocazia frumoasei aniversări de 70 de ani, mult stimate Domnule Ion Ababii, vă urăm de sănătate, fericire, activitate creativă și noi realizări în muncă, curaj Domniei Voastre precum și celor care vă sunt dragi și apropiați inimii mărinimoase pe care o posedați.

Vă dorim să aveți parte în continuare de respectul întregii societăți, să aveți parte de dragoste și fericire în familie și să Vă bucurați de succesele copiilor, nepoților și strănepoților.

La mulți ani fericiți și buni!

(In: *Academician Ion Ababii : alocuțiune aniversară – 70 de ani.*
Savanți-medici iluștri. Chișinău : Medicina, 2014, p. 136-137.)

Sergiu MATCOVSCHI, dr. hab. șt. med., prof. univ.

SCRIE FILE DE GLORIE ÎN ISTORIA MEDICINEI MOLDAVE

Într-un cadru restrâns al unui Laudatio este foarte greu de a cuprinde îndelungata și rodnică activitate profesională, managerială, obștească, precum și contribuția remarcabilă a unei personalități de asemenea calibru, cum este Ion Ababii. Din aceste considerente voi selecta doar câteva repere definitorii ale activității Domniei Sale.

Konrad Adenauer spunea odată că „toți trăim sub același cer, dar nu toți avem același orizont”. Orizontul pe care-l vede domnul Ion Ababii este unul pe măsura faptelor sale, iar orizontul pe care a vrut să-l atingă se sprijină mereu pe pilonul calității, e mereu prins în realitate, e mereu nou, provocator și incitant. Trudește minuțios să-l atingă, valorificând calitatea și căile de perfectare continuă a procesului didactic, a procesului de cercetare, extinzând cooperarea internațională, ameliorând condițiile de activitate a colaboratorilor și tineretului studios, implementând tehnologii informaționale contemporane și multe altele, enumerarea cărora ar dura. Dl academician Ion Ababii procedează ca un mare maestru în șah, care vede toate mișcările posibile și o alege pe cea corectă care va conduce neapărat la victorie. Cu certitudine, în aceasta rezidă secretul succeselor de esență în activitatea Universității noastre.

Conduita managerială, activitatea profesională, calitatea de generator de idei l-au făcut să fie perceput, adică recunoscut firesc, ca omul potrivit la locul potrivit. Respectat și chiar iubit de colaboratori, studenți și pacienți.

Cultura, profunzimea și ținuta științifică a lucrărilor autorului Ion Ababii au făcut ca acestea să fie înalt apreciate în mediul academic și să fie căutate de colegii și ucenicii Domniei Sale.

Elogierea numelui Ababii nu este decât un act de recunoștință profundă pentru tot ceea ce a reușit să facă pentru noi toți, pentru universitate și pentru întreaga societate. Aprecierea în țară și peste hotare, de care se bucură astăzi Universitatea de Stat de Medicină și Farmacie „Nicolae Testemițanu”, este în mare parte rezultatul binemeritat al eforturilor pe care le-a depus constant anume el, Ion Ababii.

Mult stimate Domnule Rector, cu prilejul frumoasei aniversări vă adresez felicitări cordiale, urări de multă sănătate, prosperitate, succese în activitatea dumneavoastră nobile, forță pentru a continua ce preconizați, fericire și LA MULȚI ANI! Dumnezeu să vă aibă în pază!

(In: *Academician Ion Ababii : alocuțiune aniversară – 70 de ani.*
Savanți-medici iluștri. Chișinău : Medicina, 2014, p. 141-142.)

Victor VOVC, dr. hab. șt. med., prof. univ.

MEREU ÎN CĂUTAREA ȘI IMPLEMENTAREA NOULUI

Așa îl cunosc eu pe domnul Ion Ababii. Pe unii noul îi sperie și îi îngrijorează în asemenea măsură că ei fie că îl evită sau îl acceptă într-o măsură minimă. Dar nu e și în cazul rectorului nostru Ion Ababii. Am fericita ocazie de a activa mai bine de douăzeci de ani în echipa managerială condusă de domnul Ion Ababii. Două genuri de activitate absolut noi pentru Universitatea noastră au apărut odată cu proclamarea independenței Republicii Moldova: instruirea studenților de peste hotare și colaborarea la direct cu organizații internaționale, cu universitățile și facultățile de medicină din lumea întreagă. Anume aceste domenii de activitate au devenit în scurt timp prioritare pentru conducerea universității datorită spiritului neobosit al Domniei Sale.

În condiții precare, în privința mijloacelor financiare, rectorul Ion Ababii decide la acea vreme de început finanțarea deplasării primei delegații a USMF „Nicolae Testemițanu” la tradiționala expoziție internațională a universităților din Europa și America de Nord, care a avut loc în India. Au urmat apoi vizitele în scop de publicitate în țările Orientului Apropiat, în alte regiuni ale lumii... Grație acelor eforturi depuse atunci, Universitatea noastră este cunoscută astăzi în mai multe țări și se bucură de faima unui prestigios așezământ de studii superioare medicale. S-a format un stabil contingent al studenților de peste hotare admiși la studii, s-au încheiat contracte de colaborare cu organizații guvernamentale și non-guvernamentale în domeniul învățământului superior medical. Apoi s-au ajustat cerințele curriculare ale USMF „Nicolae Testemițanu” cu programele de studii din țările de baștină a studenților străini. Devine tot mai evident efortul administrației Universității în acest domeniu la nivel de țară și chiar la nivel internațional. Merită de menționat că acest succes incontestabil îl datorăm domnului Ion Ababii, insistenței și perseverenței Domniei Sale în acest domeniu de activitate, curajului de a înfrunta greutățile, care, de altfel, nu au fost puține.

Talentul de organizator, darul de negociator abil și diplomat înnăscut – toate aceste calități le-am observat la domnul Ion Ababii pe măsură ce contactele internaționale ale USMF „Nicolae Testemițanu” se extindeau. Prin participarea sa nemijlocit în componența delegațiilor, prin pregătirea minuțioasă a vizitelor în străinătate sau primirea delegațiilor străine acasă, rectorul Ion Ababii obține acorduri și contracte de colaborare internațională avantajoase Universității și sistemului de sănătate al Republicii Moldova. Douăzeci și ceva de ani în urmă totul în acest domeniu era pentru noi absolut nou – de la protocolul de primire a delegației de peste hotare, până la încheierea unui acord de colaborare internațională. De câte ori a înfruntat necunoscutul? E greu azi de spus. Dar pot să afirm, că de fiecare dată și-a demonstrat și sie, și nouă că, atunci când vrei să obții ceva, trebuie să dorești cu tot dinadinsul. Și vei reuși.

O adevărată încercare au fost pentru universitate la timpul acela și faimoasele proiecte și granturi internaționale – un domeniu iarăși absolut nou. Primele noastre încercări timide nu au avut sorti de izbândă. Și iarăși au intervenit incursiunile și deciziile rectorului Ion Ababii. În condițiile unei crize financiare profunde, domnul Ion Ababii a avut îndrăzneala și curajul de a sprijini material activitățile de pregătire și aplicare a proiectelor internaționale, care peste 2-3 ani s-au soldat cu obținerea unor granturi substanțiale de la organizațiile internaționale europene. Activitatea sistematică și minuțioasă cu reprezentanțele diplomatice ale unor țări cu sediul la Chișinău s-a soldat, de asemenea, cu acordarea de ajutoare și donații considerabile, care au fost direcționate la modernizarea bazei tehnice și materiale a catedrelor și clinicilor USMF „Nicolae Testemițanu”. Noul și modernul la catedrele și în clinicile noastre au fost implementate în mare măsură datorită adeptului și promotorului noului, domnului Ion Ababii.

Și acum, de pe pozițiile noului, ce a cucerit multe domenii de activitate în Universitatea noastră, să evidențiem, să remarcăm și să ne mândrim de rolul omului care nu numai că a văzut perspectiva, dar și a edificat și implementat noul cu asiduitate, devotament și dăruire în toate sferile vieții universitare. Și acest Om e Ion Ababii.

Vă doresc mulți ani cu sănătate, realizări și împliniri!

(In: *Academician Ion Ababii : alocuțiune aniversară – 70 de ani. Savanți-medici iluștri. Chișinău : Medicina, 2014, pp. 148-149.*)

Ion ȚĂBĂRNĂ, dr. hab. șt. med., prof. univ.

IZVORUL ÎNȚELEPCIUNII SALE ÎȘI ÎNCEPE CURSUL DE LA BAȘTINĂ

Puterea de imaginație a omului își menține forța și naturalețea pe parcursul vieții din copilărie, izvorând continuu din inspirația născută și formată la locul sfânt – baștina. Așa e și în cazul academicianului Ion Ababii. Iar raportarea eului la lumea înconjurătoare a fost doar voința domnului doctor, profesor, academician, rector de a-și edifica viața profesională așa cum a preferat. Propria identitate, stabilită prin diferite modalități „arheologice”, nu este totul ce îl interesează pe domnul Ion Ababii. Dânsul consideră scopul activității sale atins numai atunci când îl vede trecut de hotarele timpului prezent.

Din momentul de când am început să lucrez în Secția Clinică a Universității, Domnia Sa, fiind prorector pentru activitatea clinică, m-a ajutat să-mi stabilesc și îmbunătățesc atitudinea față de colegii de lucru. Chibzuind împreună asupra rapoartelor de activitate clinică, conform datelor statistice, el depășea acest hotar al cifrelor dând importanță în primul rând factorului uman. Atunci l-am înțeles. În toate și în tot primordial pentru Domnia Sa rămâne omul. Iar pregătirea fundamentală, clinică și pedagogică este condiția primară pentru orice cadru universitar.

Toată lumea știe că actualmente dispunem de mai multe cunoștințe, dar avem mai puțină logică în implementare; avem mulți experți, dar totuși mai multe probleme; mai multă medicină, dar mai puțină sănătate. Am învățat să ne câștigăm existența, dar nicidecum să ne trăim frumos viața. Am adăugat ani vieții, și nu viață anilor. Conștientizând toate acestea, savantul Ion Ababii de-a lungul carierei sale nu poate rămâne indiferent și propune soluții adecvate problemelor în medicină la toate etapele, adaugă înțeles experiențelor vitale, tratează prin cunoaștere sporită și motivează îndemnul pentru studiere și cercetare continuă. Aici, mă închin profund Domniei Sale, pentru puterea de convingere de a-mi continua lucrul în cercetare și de a susține teza de doctor habilitat în medicină. Dumneavoastră ați dat un suflu nou vieții profesionale multora dintre noi, ne-ați îndreptat spre un alt nivel; ați adăugat viață anilor multora cărora le-ați ghidat activitatea de studiere, educație, cercetare și dezvoltare. Întotdeauna ați fost alături de acei, a căror sănătate a fost în pericol. V-au simțit susținerea, dar și ajutorul, iar nu de puține ori i-ați și salvat.

Triada vieții umane este constituită din fericire, sănătate și noroc. Toate acestea se completează și se multiplică prin muncă și numai muncă. Altă cale nu există și dumneavoastră cu prisosință demonstrați aceasta. Trudiți zi de zi, fără tăgadă.

Conștiința culturală de tip enciclopedic de care dispuneți, mobilitatea spirituală de care dați dovadă, capacitatea intelectuală valoroasă pe care o posedați dau sens vieții dumneavoastră și vă fac deosebit. Or aceasta e atât de important!

Mulțumesc pentru experiența de neasemuit, pentru cărțile vieții... Mulți ani și sănătate Vă doresc.

(In: *Academician Ion Ababii : alocuțiune aniversară – 70 de ani.*
Savanți-medici iluștri. Chișinău : Medicina, 2014, p. 150-151.)

Adrian TĂNASE, dr. hab. șt. med., prof. univ.

PROMOTORUL SISTEMULUI UNIVERSITAR MEDICAL MODERN

“Cine controlează prezentul, controlează trecutul și cine controlează trecutul, controlează viitorul”.
(George Orwell)

...Îmi amintesc cum în urmă cu 18 ani, academicianul Ion Ababii, rector al USMF „Nicolae Testemițanu”, a întreprins o vizită de documentare la Clinica de Urologie, Dializă și Transplant Renal din cadrul Spitalului Clinic Republican. La un moment dat, dl rector s-a oprit în fața cabinetului meu și a întrebat de ce anumiți specialiști ai clinicii nu activează în calitate de profesori la Universitatea de Stat de Medicină și Farmacie „Nicolae Testemițanu”. Întrebarea m-a luat prin surprindere. Nu eram pregătit atunci să-i răspund, mai ales, că alături se afla și fostul șef de catedră, regretatul conferențiar, Mihai Bârsan. Anume din clipa ceea s-au inițiat mai multe schimbări care mi-au marcat evoluția profesională și chiar întreg itinerarul de activitate în domeniu.

Rectorul Ion Ababii are un feeling (talent) absolut deosebit în materie de selectare a cadrelor didactice universitare. Are dexteritatea de a-i aprecia la justa valoare pe cei cu experiență de zeci de ani în domeniu, dar și de a-i susține la început de cale pe tinerii ambițioși și perseverenți, cu perspective de viitor. Pe parcursul celor peste 20 de ani de la proclamarea independenței Republicii Moldova, un proces îndelungat și cu multe curențe în toate domeniile de activitate, au fost inevitabile mai multe reforme, inclusiv în domeniul educației și al pregătirii universitare a cadrelor didactice. În acest sens, nu cred că există vreun colaborator al USMF care să nu fi simțit pe parcursul activității sale, ce înseamnă procesul de modernizare în sistemul universitar medical. Și toate s-au întâmplat datorită dlui rector Ion Ababii, care a insistat pentru modernizarea consecventă a sistemului de instruire și a programelor de învățământ universitar și a contribuit la funcționalitatea lor eficientă. Nici activitatea de ministru al Sănătății nu l-a împiedicat pe academicianul Ion Ababii să se dedice în continuare problemelor din cadrul USMF, ba dimpotrivă, a tras de toate sforile, a contactat diverse personalități de la Chișinău și din afara țării, a vizitat mai multe centre universitare din străinătate, pentru a implementa noi principii de dirijare a sistemului universitar medical din Republica Moldova. A renovat și a reparat majoritatea edificiilor din patrimoniul Universității de Medicină, iar datorită contribuției Domniei Sale, Catedra de urologie și nefrologie chirurgicală din cadrul SCR este dotată în prezent cu tot necesarul pentru asigurarea unui proces didactic de nivel european.

Transparența activităților și a deciziilor luate în USMF „Nicolae Testemițanu” a devenit pentru rectorul Ion Ababii, dar și pentru toți colaboratorii, o normă cotidiană. Suntem, uneori, uimiți de managementul existent la USMF și de modul în care această instituție își selectează managerii. La solicitarea dlui rector, în prezent, niciun colaborator didactic nu poate fi angajat, fără să cunoască limbile moderne. Știința este vitală în cadrul Universității de Medicină, chiar dacă cerințele acesteia au devenit tot mai complexe. Numărul studenților și al colaboratorilor preocupați de activitatea științifică este în creștere, iar mentorul lor rămâne tot academicianul Ion Ababii. Nu există niciun cadru didactic care să nu fi trecut prin sita întrebărilor adresate de rector în cadrul ședințelor comisiilor de concurs, Consiliului științific sau Senat: câte lucrări au fost publicate, unde au apărut, ce valoare au și care este impactul lucrărilor metodice elaborate? Și acest lucru a devenit o normă, deoarece exigențele față de ținuta profesională a unui colaborator universitar trebuie să fie conforme spiritului de avangardă a instituției pe care o ghidează de câteva decenii academicianul, profesorul Ion Ababii.

În septembrie 2013, la susținerea unei teze de doctor a fost invitat în calitate de referent oficial un profesor cu renume din România. Ajuns în blocul principal al USMF „Nicolae Testemițanu”, Domnia Sa a rămas surprins de lucrările de reparație efectuate conform ultimelor standarde: „Uite așa trebuie să arate un centru universitar cu tradiții... A cui a fost ideea acestei renovări?” a întrebat profesorul. I-am răspuns că îi aparține rectorului Ion Ababii. A doua zi am mers cu profesorul din România la Clinica de Urologie și Nefrologie a SCR. Când ne-am apropiat de spital, m-a întrebat ale cui sunt construcțiile, ridicate recent, din preajma instituției medicale. I-am spus că aparțin Universității de Medicină, iar în planul de construcții mai figurează și o alee a medicilor iluștri din Republica Moldova. „Dragii mei, faceți ce știți, cum știți, dar trebuie să-l păstrați pe un astfel de rector în fruntea Universității, indiferent de vârstă și termenii de activitate”, a exclamat, fascinat, profesorul.

La Mulți Ani, mult stimat Domnule Academician și Rector, Ion Ababii!

(In: *Academician Ion Ababii : alocuțiune aniversară – 70 de ani.*
Savanți-medici iluștri. Chișinău : Medicina, 2014, p. 162-164.)

Nicolae CIOBANU, dr. șt. farm., conf. univ.

MODEL DE ECHILIBRU ȘI ELEGANȚĂ ÎN MEDIUL ACADEMIC

Timpul și scurgerea lui, lentă sau zbuciumată, sunt adversarii implacabili ai omului. Nu de puține ori timpul este prea scurt pentru cât am dori să realizăm în viață sau în cariera profesională. Alteori, anume timpul este acel, care ne dă măsura capacităților și energiilor noastre și ne oferă posibilitatea decantării faptelor. Împlinirea vârstei de 70 de ani poate reprezenta anume un astfel de moment de bilanț în viața și cariera unui așa om deosebit cum este rectorul Ion Ababii.

Domnia Sa a parcurs toate etapele profesionale – de la medic într-un spital raional, până la prestigiosul titlu de profesor, rector, academician. A fost un parcurs complex, cu numeroase puncte de cotitură, momente de tensiune, parteneriate prestigioase, reușite marcante. Empatia spiritului critic, mobilizarea însoțită de prudență, asumarea riscului și perspicacitatea intuiției l-au ajutat să devină o personalitate, care a contribuit substanțial la sedimentarea tradiției universitare medicale în Moldova. Implicat întotdeauna în toate activitățile, ambițios, dar cu principii etice ferme, lider necondiționat, dar întotdeauna partenerul celorlalți pe care-i resimte atât de aproape, Ion Ababii merită să fie admirat pentru distincta ținută academică și cultura nativă.

Fiind la cârma universității, e un generator de idei, de reforme, de transformări, plin de har și energie. Și Facultatea de Farmacie este beneficiarul multiplelor sale calități de manager universitar de valoare. Prin hotărâri decisive am obținut asigurarea bazei tehnico-materiale, dotarea cu echipament modern a aulelor și laboratoarelor, crearea condițiilor de studii și de odihnă a studenților facultății.

Creația de suflet a domnului rector este Centrul de cultivare a plantelor medicinale de la Bardar, care, grație insistenței și capacității sale de planificare strategică, astăzi este o bază practică pentru studenții facultății noastre, cu o colecție de peste 200 de specii de plante medicinale atât din flora Republicii Moldova, cât și introduse în cultură. Centrul se află în continuă extindere și dezvoltare.

Grija permanentă față de condițiile de lucru ale colaboratorilor și de studii ale studenților se manifestă și prin investirea unor surse substanțiale din bugetul universitar pentru reparația capitală a blocului didactic nr. 2, unde își are sediul Facultatea de Farmacie. Cu siguranță, acesta va deveni unul dintre cele mai atractive edificii universitare.

Notorietatea rectorului nostru este rezultanta înțelepciunii și eleganței senioriale, prin care a evitat mereu tentațiile unor ierarhizări simpliste: pentru Domnia Sa contează cu adevărat doar OMUL și VALOAREA lui, în accepțiunea cea mai firească a cuvântului. A rămas vertical și în fața mărimilor vremelnice ajunse conjunctural acolo sus, cu care s-a întreținut colocvial și mereu sobru. În schimb, întotdeauna savurează plăcut întâlnirile și discuțiile cu studenții, care îl venerază și-l acceptă ca pe un semen. Exemplara sa modestie și seriozitatea academică cu care a tratat fiecare înfăptuire notabilă în cursul vieții l-au făcut respectat și apreciat de toți cei care-l cunosc.

Îi urăm din suflet Domnului Rector mulți ani fericiți și toți plini de sănătate, izbândă și bucurie cu duiumul.

(In: *Academician Ion Ababii : alocuțiune aniversară – 70 de ani.*
Savanți-medici iluștri. Chișinău : Medicina, 2014, p. 165-166.)

Ala NEMERENCO, dr. șt. med.

REFORMATOR AL ASISTENȚEI MEDICALE PRIMARE

Reformele în asistența medicală primară desfășurate în sistemul de sănătate la sfârșitul anilor '90 și începutul anilor 2000 au fost inițiate de către USMF „Nicolae Testemițanu” prin străduința rectorului Ion

Ababii. Anume la sfârșitul anilor '90, Universitatea a devenit membru al parteneriatului Alianței Americane Internaționale de Sănătate (AIHA) care prin contribuția financiară a Guvernului SUA și Agenției Internaționale de Dezvoltare (USAID) a susținut dezvoltarea segmentului de medicină de familie din Republica Moldova. În cadrul acestui parteneriat au fost realizate un șir de activități axate pe dezvoltarea programului de instruire în medicina de familie: crearea Centrului Medical al medicilor de familie ProSan din cadrul AMT „Botanica”, mun. Chișinău, fondarea prin Hotărâre de Guvern a Clinicii Universitare de Asistență Medicală Primară, dar și a Centrului de instruire și testare a manoperelor practice, care s-a axat pe instruirea rezidenților și medicilor de familie și testarea abilităților lor practice necesare în activitatea cotidiană a medicului de familie.

Astfel, în 2001, s-au început lucrările de reconstrucție a blocului vechi din strada 31 august 1989, cu suportul financiar al Guvernului Republicii Moldova, iar în ianuarie 2003 Clinica primea primii pacienți. La 10 aprilie 2003 s-a marcat deschiderea oficială, la care au participat persoane oficiale din partea Guvernului, Ministerului Sănătății, autorităților publice locale, organizațiilor internaționale, ambasadelor acreditate la Chișinău. Solemnitatea a fost deschisă de către ambasadoarea de atunci a SUA în Republica Moldova, Pamela Hyde Smith. În acest Parteneriat s-au creat relații de colaborare cu Școala de Medicină Virginia de Est, SUA, pe care Universitatea le menține și le dezvoltă și în prezent.

Grație eforturilor colectivului Clinicii Universitare și a metodelor implementate aici pentru prima dată în medicina primară din Moldova: sala de triaj, confidențialitatea și managementul vizitei pacientului, activitățile profilactice, screening-ul și depistarea maladiilor non-comunicabile, activitățile de școlarizare și monitorizare a pacienților cu maladii non-comunicabile în vederea prevenirii complicațiilor, crearea primului sistem informațional în țară pe fișa electronică a pacientului și multe altele. Într-un termen foarte scurt instituția a devenit un centru model de asistență medicală, dar și una dintre cele mai moderne și cunoscute instituții medicale publice din țară. Clinica a prezentat cu succes rezultatele obținute în publicații naționale și internaționale, în cadrul diferitor conferințe, întruniri ale Organizației Mondiale a Medicilor de Familie, Asociației Europene a Medicilor de Familie, Forumului European de medicină primară etc., a căror membru a devenit în acești ani. Succesele instituției au fost remarcate și prin decernarea de diplome de onoare de gradul I ale Guvernului Republicii Moldova.

În calitate de specialist principal al Ministerului Sănătății în medicina de familie (2006-2012), am avut ocazia să activez în echipa domnului Ababii și în perioada mandatului său de ministru al Sănătății. Astfel, de către dumnealui a fost continuată și susținută pe larg reforma asistenței medicale primare, fiind renovate și echipate zeci de centre de sănătate rurale în cadrul proiectului Băncii Mondiale „Servicii de sănătate și asistență socială”. Din ianuarie 2008, Ministerul Sănătății a instituit autonomia financiară și juridică a instituțiilor de asistență primară, inclusiv a centrelor de sănătate rurale, fapt recunoscut de OMS și alte structuri internaționale drept un pas important în implementarea reformelor. De asemenea, în acel mandat de ministru, au fost elaborate și editate pentru fiecare medic de familie primele protocoale ale medicului de familie, astăzi ajungând deja la un număr impunător.

Toate aceste realizări frumoase, dar și multe altele, în domeniul asistenței medicale primare, au fost inițiate, susținute și promovate de către Domnul Ion Ababii curajos, în stil modern, pentru binele oamenilor.

(In: *Academician Ion Ababii : alocuțiune aniversară – 70 de ani.*
Savanți-medici iluștri. Chișinău : Medicina, 2014, p. 152-154.)

Nicolae BACINSCHI, dr. hab. șt. med.

UN BUN NUME CLĂDIT PRIN ONESTITATE ȘI MUNCĂ DE SACRIFICIU

Această palmă de pământ din centrul Europei se face cunoscută nu numai prin așezarea sa geografică și fertilitatea pământurilor sale, dar, poate mai mult decât toate, și prin oamenii săi, prin numele remarcabile

cunoscute departe de acest meleag mioritic. Personalitățile sunt o mândrie națională, iar a te expune despre ele este o favoare.

Anume pătruns de sentimente de recunoștință semnez acest mesaj de omagiu în adresa domnului Ion Ababii, cu ocazia frumoasei aniversări. În ultimele două decenii, numele Domniei Sale este sinonim cu cel al Universității de Stat de Medicină și Farmacie „Nicolae Testemițanu”, pentru că faima de care se bucură astăzi ALMA MATER se datorează în foarte mare măsură eforturilor dumnealui. Perseverența, talentul managerial și spiritul creativ au contribuit ca Universitatea să devină un simbol incontestabil al medicinei din Republica Moldova, o instituție academică și medicală cunoscută departe de țara noastră.

Activitatea în calitate de rector solicită nu numai competență și multă, foarte multă răbdare. Trebuie să știi să poți asculta doleanțele și chiar durerea fiecăruia, ca decizia să fie una echilibrată și corectă. Iar cumsecădenia, onestitatea, inteligența, blândețea și bunătatea, cu care a fost înzestrat de generoșii părinți, sunt calitățile care-i permit, îi îngăduie să activeze în această funcție.

Domnul Ion Ababii este un neastâmpărat, în sensul cel mai frumos al acestui cuvânt. Domnia Sa mereu este în căutare de ceva nou. El de mult timp nu mai lucrează pentru ziua de azi, el muncește pentru mâine, pentru viitorul generațiilor, fiind sigur, că acestea vor duce mai departe tradițiile ALMA MATER. De aceea și susținerea tinerilor, promovarea lor este atuul domnului rector. Prin activitatea în această funcție și-a clădit un bun nume, depășind cu mult limitele datoriei, lăsând adesea agenda priorităților și viselor personale pentru o altă zi.

Prodigioasa activitate managerială, didactică, științifică și organizatorică pe care o desfășoară domnul Ion Ababii reprezintă un exemplu elocvent de slujire cu abnegație medicinei, de profundă și neștrămutată încredere în puterile, talentul și inteligența poporului nostru. Prin felul de a fi, Domnia Sa a reușit să se impună ca o personalitate emblematică a medicinei autohtone.

Profesorul Ion Ababii și-a ales ca destin sacra și nobila muncă științifică și didactică care impune prin definiție o deosebită responsabilitate și devotament. Idealul profesiei alese a venit ca o chemare de suflet, demonstrând pe parcursul activității calități de a realiza cu onoare orice obiectiv, lăsând puterea exemplului propriu să vorbească de la sine.

Activitatea domnului Ion Ababii în diferite funcții a fost însoțită de competență, spirit inovațional, principialitate și insistență în promovarea intereselor profesionale și statale, receptivitatea față de colegi și subalterni, calități care au fost apreciate și care l-au plasat și în calitate de șef de catedră, prorector, rector și ministru.

Pentru fiecare membru al comunității universitare și medicale este indiscutabil și remarcabil aportul pe care îl aduce domnul Ababii zilnic în domeniul academic, cel științific și cel al ocrotirii sănătății publice. Nu se poate trece cu vederea dăruirea și munca fără preget la dezvoltarea, promovarea și afirmarea pe plan național și internațional a cercetării, educației și culturii la ALMA MATER.

Distincțiile guvernamentale și internaționale ale Domniei Sale, despre care de fapt nu preferă să vorbească, sunt un semn de înaltă apreciere a meritelor deosebite în dezvoltarea științei medicale, în perfectarea studiilor universitare și postuniversitare, a contribuției remarcabile la propagarea valorilor naționale și la promovarea imaginii Republicii Moldova în lume.

Aniversările constituie un moment plăcut în viață: de a rezuma semnificațiile, de a celebra adevăratul potențial. Domnia Voastră, grație unei prodigioase activități științifice, didactice și manageriale, sunteți justificat de a intra în istoria neamului cu sentimentul de împlinire și mândrie pentru ce ați reușit să realizați până acum.

La această magnifică aniversare, clepsidra timpului vă îndeamnă să priviți cu demnitate în urmă și cu multă încredere înainte. Iar noi, cei care vă cunoaștem, Vă dorim multă sănătate, împliniri dintre cele mai frumoase, gânduri nobile și mărețe, considerația celor cu care activați zi de zi și bucurii nenumărate de la cei dragi. LA MULȚI ANI!

(In: *Academician Ion Ababii : alocuțiune aniversară – 70 de ani.*
Savanți-medici iluștri. Chișinău : Medicina, 2014, p. 143-144.)

Andrei USATÎI, dr. șt. med., conf. univ.

Omul potrivit la locul potrivit, prin fapte și realizări incontestabile, prin muncă asiduă a devenit o notorietate, o speranță împlinită a comunității universitare. Totul pentru binele și prosperarea Alma Mater, pentru fiecare student, profesor, angajat, pacient – aceasta este eterna chemare în activitatea rectorului Ion Ababii...

Spirit inovator, cu o capacitate de muncă deosebită, o disciplină exemplară și un înalt profesionalism dublat cu stimă și corectitudine față de colegii de breaslă – Ion Ababii se bucură de o mare autoritate printre specialiștii otorinolaringologi din țară.

(In: *Curierul medical*. 2014, vol. 57, nr. 1, p. 116-117.)

Constantin BABIUC, prof. univ.

SUFLETUL ȘI INIMA USMF „NICOLAE TESTEMIȚANU”

Sufletul, inima și forța motrice a Universității de Stat de Medicină și Farmacie „Nicolae Testemițanu” este domnul Ion Ababii, rector, doctor habilitat în medicină, profesor universitar, academician al Academiei de Științe a Moldovei. Descendent din neamul Testemițanu și Ababii, este o persoană care întrunește în sine frumoasele calități ale românilor basarabeni: inteligența, înțelepciunea, modestia, dragostea de muncă, iubirea de patrie și de neamul pe care îl reprezintă.

Fiind crescut și format în Universitatea de Stat de Medicină și Farmacie „Nicolae Testemițanu”, a rămas credincios Alma Mater și și-a consacrat nu doar activitatea, dar și întreaga viață prosperității ei. A condus Universitatea și colectivul ei în condiții de crize economice și sociale, dând dovadă de o deosebită perspicacitate și cutezanță. A reușit în aceste perioade vitrege să păstreze un colectiv deosebit de profesori, pe care i-a ghidat spre noi scopuri, dictate de cerințele moderne ale învățământului superior medical.

Domnul rector Ababii a creat un colectiv de colaboratori, care, fiind ghidat și animat de ideea modernizării la scară largă a principiilor de instruire medicală, a reușit să implementeze la Universitate sistemul de creditare transferabilă, conform Procesului de la Bologna, a pus pe rol instruirea în baza programelor virtuale în procesul de studii la disciplinele fundamentale, precum și instruirea prin modul interdisciplinar și prin cicluri-modul la catedrele clinice etc.

Trasând scopuri îndrăznețe pentru întreaga Universitate, Domnia Sa a avut în vizor și viitorul fiecărei persoane, îndeosebi, al tinerilor care s-au decis să îmbrățișeze nobila profesie de medic și farmacist. Înțelegerea profundă a necesității de a da țării specialiști de cea mai înaltă calificare, precum și a faptului că tinerii, plecând de pe băncile universității, vor nimeri într-un mediu foarte competitiv, l-a determinat să acorde o atenție sporită pregătirii practice a studenților și rezidenților. Astfel, a depus un efort susținut pentru a aplica în Universitate cele mai noi metode de instruire pe pacienți standardizați și simulatoare, pentru crearea Centrului de instruire și testare a deprinderilor practice și includerea acestora în evaluarea finală a componentei de abilități practice.

Eforturile Domniei Sale sunt orientate și spre educația continuă a medicilor și farmaciștilor, ce ar asigura tuturor cetățenilor Moldovei un nivel înalt de asistență medicală. Instruirea la acest nivel este adaptată la cele mai exigente cerințe ale medicinei moderne, precum și la necesitățile sistemului sănătății, ale instituțiilor medicale și ale fiecărui medic.

Impunerea Republicii Moldova ca stat suveran și deschis tuturor oportunităților de aliniere la standardele lumii moderne l-a avut printre mesagerii de forță și pe Ion Ababii, care a demonstrat întregii lumi că Universitatea de Stat de Medicină și Farmacie „Nicolae Testemițanu” este un așezământ ce se încadrează ferm și efectiv în procesul de instruire de nivel și esență europeană. Susținând insistent colaborări strânse la

nivel instituțional cu numeroase universități, instituții, organisme internaționale, precum și la nivel personal cu nume notorii din medicina mondială, a promovat nu doar imaginea Alma Mater, dar și a țării, ca un adevărat patriot al Moldovei.

Activitatea domnului Ion Ababii este complexă și de aceea e imposibil de a o descrie succint în câteva pagini. Totuși, nu pot să nu menționez câteva calități deosebite caracteristice Domniei Sale, demne de urmat de fiecare. Este un familist exemplar, un consătean devotat baștinei, un prieten al tuturor colaboratorilor Universității, indiferent de funcția pe care o deține, și un părinte prin asociere pentru fiecare student.

Domnule Ababii! Vă urez sănătate, ani mulți și să rămâneți așa cum ați fost și până acum: înțelept, corect și prieten al tuturor! Să ne trăiți!

(In: *Academician Ion Ababii : alocuțiune aniversară – 70 de ani. Savanți-medici iluștri. Chișinău : Medicina, 2014, p. 155-156.*)

Teodor N, ȚIRDEA, dr. hab. filos., prof. univ.

FĂURITOR ȘI DIRIGUIITOR A TOT CE E NOU

„Perfecțiunea impecabilă a omului se manifestă nu doar prin faptul că el acționează liber, dar și prin aceea că el procedează judicios; poate chiar asta-i una și aceeași...” G. W. Leibniz (1646-1716)

Nu e simplu, poate chiar e dificil, sau e o onoare, un stimulent de a-ți așterne aspirațiile și sentimentele, gândurile, aprecierile pe hârtie; să recapitulezi în câteva rânduri esența și natura, sufletul și faptele reale ale celui care se numește Ion Ababii; o excelență personalitate a intelectualității din țara noastră, remarcabil savant și iscusit pedagog, medic de o valoare aparte, eminent și înțelept manager în domeniul sănătății publice, distinct povățuitor al învățământului medical universitar și postuniversitar, nume recunoscut și apreciat la cel mai înalt nivel departe de hotarele Republicii Moldova.

L-am cunoscut personal pe profesorul universitar Ion Ababii câteva decenii în urmă, până să fiu încorporat în colectivul Institutului de Stat de Medicină din Chișinău. S-a întâmplat aceasta dincolo de hotarele Republicii Moldova, așa a fost să fie. Dar această întâlnire a devenit pentru mine una deosebită în cariera profesională.

Nu o dată, după 1985, mi s-a propus din partea conducerii institutului respectiv, a rectorului de pe atunci, Leonid Cobâleanchi, de a lua conducerea Catedrei de filosofie. Dar mă urmăreau niște dubii: aveam în palmares facultățile universitare de fizică și matematică din Chișinău și tehnice din Harkov, care se disting mult de medicină. Și totuși, în toamna anului 1987, prin concurs, am fost ales șeful catedrei Filosofie a Universității de Stat de Medicină din Chișinău și nu regret nici până azi. Dar acest pas decisiv în viața mea, în cariera mea, se datorește, nu în ultimul rând, și sfaturilor, îndemnărilor prietenești și convingătoare ale profesorului universitar Ion Ababii.

S-ar putea multe de amintit, multe de scris, mai ales când e vorba de o personalitate ca Ion Ababii, care asamblează cu excelență medicina practică și pedagogia, managementul și știința. Mi-aș dori însă să evidențiez doar câteva momente din vasta și rodnică-i muncă, din preocupările profesionale ale Domniei Sale. Mai întâi e vorba de activitatea managerială, unde Ion Ababii îmbină toate configurațiile acesteia – juridice, administrative, sociale, economice, psihologice, etico-morale etc. În toate funcțiile pe care le-a deținut în trecut și pe care le stăpânește astăzi (șef de catedră, prorector în activitatea clinică, rector, ministru al Sănătății din Republica Moldova etc.) acționează independent, în mod rațional, dar și colegial. Permanent se manifestă ca un iscusit conducător, se afirmă, de regulă, prin munca în echipă, este îndeosebi receptiv la tot ce-i nou. Să ne amintim sfârșitul sec. al XX-lea, anul 1999, când rectorul ia o decizie destul de novatoare, transformând Catedra de filosofie în cea de Filosofie și bioetică, cu predarea cursului de Bioetică; sau publicarea manualului de Filosofie și a Dicționarului de filosofie și bioetică, care astăzi sunt apreciate nu doar în țară, dar și dincolo de hotarele ei, și multe altele, în special reformarea și perfectarea catedrelor, altor subdiviziuni universitare.

Profesorul universitar Ion Ababii posedă talentul de a descoperi noi cadre profesionale socio-psihologic și științifico-pedagogic bine pregătite, de a trasa căile de soluționare și implementare a metodelor moderne de instruire a tineretului studios, a transmite viitorilor medici și farmaciști scopuri nobile – de a se integra cât mai eficient în sistemul de învățământ universitar european. Pe lângă talent dispune și de intuiție în organizarea optimă a cercetărilor științifice în strânsă conexiune cu practica sănătății publice, în pregătirea noilor generații de pedagogi și cercetători pentru Alma Mater. Acestea sunt tărâmurile unde se vede clar energia nesecată a profesorului universitar Ion Ababii, unde se simte activismul civic elevat, unde se manifestă în toate formele sale de activitate și pe care le onorează cu demnitate.

În această ordine de idei e cazul de menționat și o altă caracteristică a Domniei Sale – atitudinea corectă, inteligentă, sufletească față de toți membrii colectivului universitar, de la student până la profesor și academician. Se manifestă, în primul rând, ca un bărbat curajos atât în fapte mici, cât și în fapte mari; în al doilea rând, ca manager posedă o capacitate de muncă enormă conjugată prin dragoste față de colectiv, devotament nelimitat față de profesie. Om de omenie în tot și în toate, concomitent ferm și chiar dur acolo unde cere circumstanța, respectând regulile și normele morale, patriot în înțelesul deplin al cuvântului.

La această vârstă generoasă, în această pagină de aur din cartea vieții Domniei Sale, vin în dar cu urări de sănătate, bucurie și realizări în nobila activitate a Domnului Rector Ion Ababii și cu doleanțe de inspirație continuă pentru prosperarea medicinei și farmaciei.

(In: *Academician Ion Ababii : alocuțiune aniversară – 70 de ani. Savanți-medici iluștri. Chișinău : Medicina, 2014, p. 157-159.*)

Filip AMBROS, dr. șt. med., conf. univ.

CU ATITUDINE DEOSEBITĂ FAȚĂ DE PERSOANELE ÎN ETATE

Mulți ani în urmă, fiind deja pensionar, am venit la universitate. În holul blocului central l-am întâlnit pe domnul rector, academicianul Ion Ababii, care cobora scările, grăbindu-se. L-am salutat și i-am spus „mulțumesc” pentru tot ceea ce face. Dumnealui s-a oprit pe-o clipă, și, nedumerit, mă întreabă ce anume face. Eu m-am pierdut cu firea și, ca să nu-l rețin, am răspuns că dumnealui face tot ce este posibil pentru pensionari.

Adevărat este, că domnul rector, ca promotor de tradiții umanistice, are o atitudine deosebită față de persoanele în etate, acordându-le susținere morală și materială. Nimeni dintre ele nu este ocolit de atenția dumnealui. Însă aceasta nu este acel tot pentru care Domnia Sa este stimat și prețuit.

Domnul academician Ion Ababii, în perioada de activitate în funcția de prorector pentru lucrul curativ, rector al Universității de Stat de Medicină și Farmacie „Nicolae Testemițanu”, precum și în funcția de ministru al sănătății, a manifestat o profundă cunoaștere a problemelor medicinei practice. Au fost luate măsuri concrete și pentru ameliorarea organizării asistenței medicale, și pentru respectarea cerințelor față de pregătirea și perfecționarea cadrelor medicale.

Deși situația economică a fost nefavorabilă în ultimele decenii, domnul academician Ion Ababii a reușit să creeze în Universitate condiții optime pentru desfășurarea procesului didactic, pentru pregătirea specialiștilor de înaltă calificare, precum și pentru realizarea cercetărilor științifice. Amenajarea aulelor, sălilor de studii, laboratoarelor și dotarea acestora cu utilaj modern, implementarea tehnologiilor informaționale au sporit eficiența acestor activități. Cele menționate au contribuit, de asemenea, și la creșterea prestigiului Universității de Stat de Medicină și Farmacie „Nicolae Testemițanu”, care a devenit mai atractivă pentru tinerii din țară, dar și pentru cei din străinătate.

Cu prilejul aniversării a 70-a, îi urez Domnului Academician Ion Ababii multă sănătate, mulți ani fericiți, tot mai multe realizări pentru a duce mai departe succesele obținute de până acum, pentru prosperarea Alma Mater!

(In: *Academician Ion Ababii : alocuțiune aniversară – 70 de ani. Savanți-medici iluștri. Chișinău : Medicina, 2014, p. 160-161.*)

Valeriu ISTRATI, prof. univ.

NE DĂ ADEVĂRATE LECȚII DE CUMSECĂDENIE ȘI DEMNITATE

Aș vrea să încep acest mesaj cu o constatare: „Sunt mândru că fac parte din corpul profesoral-didactic al Universității de Stat de Medicina și Farmacie „Nicolae Testemițanu” și că îl avem în funcția de rector pe domnul Ion Ababii”. Cred că sub această afirmație poate subscrie întreaga comunitate universitară, toți acei care activează sau învață în acest așezământ elitar. Nu se află vreo persoană din spațiul de activitate al universității, care să nu fi cunoscut și simțit bunătatea, omenia și atitudinea grijulie, eu aș spune chiar „părintească”, a rectorului nostru.

Am fost angajat la universitate în anul 1987 – la început ca asistent universitar, ulterior conferențiar, profesor, șef al Catedrei de medicină internă semiologie (din 1998). Tradițional catedra noastră a funcționat în baza Spitalului Clinic Central al Căilor Ferate (practic de la fondarea ei în anul 1945, dată care coincide și cu anul fondării universității).

Era prin anii '90, când în urma unor încercări de restructurare și modificare, catedra trebuia să-și redefiniească baza clinică. Atunci împreună cu dl rector am găsit soluția optimă. Din toate spitalele municipale și republicane am decis să purtăm tratative cu administrația Spitalului Ministerului Apărării al RM și cu funcționarii acestui minister. Baza clinică ce ni s-a propus aici nu avea amenajate săli de studii, multe din spațiile existente necesitau lucrări capitale de reparație. Dar aici a venit cu o susținere substanțială dl Ababii. De fapt fără acest sprijin poate că nici nu izbuteam să punem pe rol spațiile oferite. Personal am simțit mereu atenția perseverentă din partea Domniei Sale, care se interesa cu regularitate cum decurg lucrările de reparație și de ce am avea încă nevoie.

Aduc în atenție doar un episod din lungul itinerar de activitate cotidiană a mea la universitate, căci au fost și nenumărate alte situații când dl rector s-a manifestat drept un manager abil, mereu exigent față de sine și față de subalterni. Am admirat calitatea lui, într-un fel rară, de a cântări și analiza din perspectivă orice decizie luată.

Nu voi uita niciodată încă un episod: la împlinirea a 10 ani de la fondarea Spitalului Militar, dl Ababii a găsit timp să participe la ceremonia festivă, în cadrul căreia erau prezenți practic toți conducătorii Ministerului Apărării al RM. În felul acesta a demonstrat atitudinea sa pentru orice subdiviziune universitară. Nimic întâmplător de fapt. Acesta e modul lui de-a omeni, de a-l face important pe fiecare și pe toți împreună.

Depănând amintiri cu medicul-șef colonel-medic I. Targon, ne-am amintit atunci prima noastră cunoștință cu dl Ababii. Eram plecați la țelină cu un detașament studentesc, în Kazahstan, raionul Dgalagas, s. Karaketken (1973). Șeful nostru de detașament pe atunci era conferențiarul universitar Boris Parii, un om de o omenie rară (dumnezeu să-l odihnească în pace). Acolo am auzit că șeful cel mai mare – comandir raionogo otreada – era Ion Ababii. L-am revăzut ulterior, la universitate. Grupului nostru academic domnul Ababii i-a predat disciplina ORL. Am avut mare noroc, deoarece dumnealui a făcut cu noi nu doar lecții practice, demonstrându-ne un profesionalism select, dar ne-a oferit zi de zi adevărate lecții de omenie, corectitudine și abordare serioasă a fiecărui caz. Orice copil bolnav, ne îndruma profesorul, are nevoie în primul rând de tratament uman, iar aceasta înseamnă atitudine atentă și abordare foarte subtilă.

Tot ce am făcut în lungul traseu profesional, pe care am avut a-l traversa, a fost să transmit aceste mesaje de căpătâi însușite de la rectorul nostru și altor generații de mediciști, iar aceasta mă face împlinit atât în plan didactic, cât și uman.

Vă mulțumesc din suflet pentru modelul de a fi pe care ni l-ați demonstrat în tot acest răstimp de viață trăită alături de Dumneavoastră! Vivat, profesore!

(In: *Academician Ion Ababii : alocuțiune aniversară – 70 de ani. Savanți-medici iluștri. Chișinău : Medicina, 2014, p. 136-137.*)

Iurie LEANCĂ, prim-ministru al Republicii Moldova (2013-2014)

Sunteți un om de o mare valoare, cu o experiență pe care puțini o au în domeniu. Ați reușit multe, inclusiv la capitolul modernizării universității...

(felicitare cu ocazia realegerii academicianului Ion Ababii
în funcția de rector al USMF „Nicolae Testemițanu”, 2014.

URL: <https://diez.md/2014/10/08/guvernul-l-a-reconfirmat-pe-ion-ababii-in-functia-de-rector-al-usmf-nicolae-testemitanu/>

Luminița SUVEICĂ, medic-șef sanitar de Stat al mun. Chișinău

LEGĂMÂNT PE VIAȚĂ CU MEDICINA

Mult stimat Domn!

Astăzi, clepsidra timpului înveșnicește o etapă importantă nu numai pentru dumneavoastră, dar și pentru întreaga breaslă de medici din republică. Ați devenit drept model de dedicare profesiei anume prin tenacitatea și dăruirea de sine. Ori, parcă ați făcut legământ cu medicina pentru întreaga viață, și în această competiție nu vă lăsați învins. Aduceți lumină și dați speranță mai întâi sutelor, miilor de medici pe care i-ați crescut, format și îndemnat să iubească muncă în aceste două decenii de activitate în calitate de rector, apoi pe mulți îi ghidați în munca de cercetare, în munca de instruire, dar sunt sigură, cea mai mare bucurie o aveți atunci când aflați că acea sau acel specialist salvează o viață de om. Și el sau ea sunt absolvenți ai ALMA MATER.

Activitatea în calitate de rector al Universității de Stat de Medicină și Farmacie „Nicolae Testemițanu” nu este o simplă muncă. Aceasta constituie o activitate în comun a întregului corp profesoral-didactic, în care dominantă e omul. Pentru că poți să edifice, să consolidezi, să cercetezi și să implementezi când prevalează unisonul în toate. Și rectorul este acela care stăpânește an de an, zi de zi, acest unison. Vă suntem recunoscători pentru anii dedicați cu abnegație, dăruire și devotament.

Fiind autor a unui număr impunător de lucrări științifice: monografii, manuale, îndrumări metodice și brevete de invenție, vă admirăm sincer pentru prodigioasa activitate, pentru profesionalismul orientat spre perpetuarea calității procesului didactic în domeniu medicinei din republică.

Sunteți omul pe care am dori să-l avem mereu alături în Activitatea din branșa medicală: pentru inteligență, creativitate, fapte bune, curaj și, mai ales, pentru exemplu bun de urmat.

Vă urez forță și dârzenie, sănătate, realizări plene în continuare și să trăiți mereu bucuria muncii împlinite.

(In: *Academician Ion Ababii : alocuțiune aniversară – 70 de ani.*
Savanți-medici iluștri. Chișinău : Medicina, 2014, p. 186.)

Ghenadie ȚURCANU, fost consilier la Ministerul Sănătății

Odată cu venirea noului ministru [Ion Ababii], această structură a devenit deschisă pentru societate. Meritul lui constă și în faptul că donatorii străini, partenerii de dezvoltare au crezut în faptul că Ministerul Sănătății este implicat efectiv în realizarea reformelor și își construiește activitatea în așa fel ca oamenii să

Academicianul Ion Ababii : Biobibliografie
poată simți rezultatele acestei munci. Ei vedeau în persoana lui Ababii un savant de excepție și un coleg. El se bucura de încrederea și respectul lor... Domnul Ababii a început cu abordarea complexă a reformelor...

(In: SIDOROV, Dmitri. *Academicianul carității : (Douazeci și trei despre unul)*. Personalitatea țării. Chișinău : Universul, 2014, p. 74-79.)

Nicolae DOLGHI, fost viceministru al ocrotirii sănătății

Perseverența este caracteristică pentru toate sferile de activitate ale lui Ion Ababii. Ea se referă în măsură deplină la munca lui științifică. Această aspirație spre perfecțiune îi este proprie și i-a decis formarea de clinician cu experiență, chirurg otorinolaringologic, de pedagog erudit, de savant mare și cu autoritate, cunoscut departe de hotarele republicii... Ion Ababii este lipsit de ambiții, de snobism, nu arată nici cel mai mic gest de superioritate și exclusivitate. El poate prețui angajații care își îndeplinesc conștiincios datoria de serviciu și îi stimulează prin toate mijloacele. Și oamenii fac totul pentru a nu-și dezamăgi rectorul.

(In: SIDOROV, Dmitri. *Academicianul carității : (Douazeci și trei despre unul)*. Personalitatea țării. Chișinău : Universul, 2014, p. 80-86.)

Valentina STRATAN, dr. șt. biol.

FAPTELE-I Scriu Biografia

Se spune că oamenii pe care îi întâlnești pe parcursul vieții, fie că scad sau adună plusuri la valorile ce țin de propriul tău destin, adică, altfel spus, își lasă amprenta, te marchează, te influențează, iar în alte cazuri, experiența de viață a unora dintre ei de multe ori devine un model demn de urmat. Aceștia din urmă și câștigă respectul celor din jur anume prin valoare de necontestat și principii morale statornice. Personal, zi de zi am ocazia să întâlnesc oameni deosebiți. E o mândrie că-i avem... Unul dintre acești oameni, a cărui activitate a fost de multe ori pentru mine „un ghid de idei și acțiuni”, este domnul academician Ion Ababii. Am deplina certitudine că această personalitate a marcat multe destine, a influențat luări de decizii foarte importante, a fost alături de oameni atunci când ei au avut nevoie de susținerea lui, nu a tăgăduit în fața greutăților și întotdeauna a știut să pună în valoare omul.

Atât în funcție de ministru al Sănătății, cât și de rector al Instituției Publice Universitatea de Stat de Medicină și Farmacie „Nicolae Testemițanu”, domnul profesor Ion Ababii a fost și este un sprijin de nădejde, mai întâi de toate, pentru tinerele generații de specialiști din domeniul medicinei. Este aproape de nevoile și grijile acestora și rămâne a fi alături de „viitorul” acestei țări. De-a lungul anilor a devenit un prieten și mentor al miilor de studenți veniți din diferite colțuri ale republicii, iar în ultimii ani – și ale lumii, fiind astfel un „ambasador” al bunăvoinței, cumsecădeniei și, nu în ultimul rând, al unui învățământ de calitate. Prin multă muncă și dăruire de sine a reușit să însușească tinerelor generații dragostea de frumos și sentimentul de a fi de folos.

Ion Ababii este unul dintre promotorii celor mai reușite reforme în domeniul sănătății din Republica Moldova. Implementarea asigurărilor obligatorii de asistență medicală, îmbunătățirea asistenței medicale primare și celei de urgență, reconfigurarea sistemului spitalicesc din țară, integrarea serviciilor medicale acordate pacienților sunt doar câteva dintre reformele care s-au produs la nivel național și la care contribuția domnului academician Ion Ababii a fost una incontestabilă.

Pe lângă activitatea prodigioasă în domeniul medicinei și profesionalismul de care a dat dovadă de-a lungul anilor, calitatea care semnifică totul despre personalitatea Ion Ababii este corectitudinea. Corect cu colegii de breaslă, cu subalternii săi, cu prietenii săi, corect cu cei din jur, corect în tot ceea ce face zi de zi. Personal m-am convins de acest lucru în cadrul multor evenimente, la care am avut onoarea să colaborăm.

Cu ocazia celor 70 de ani trăiți cu sens și cu demnitate, am marea onoare să vă doresc, stimate Domnule Academician Ion Ababii, multă sănătate, fericire, realizări frumoase întru propășirea neamului nostru și a întregului sistem de sănătate din Republica Moldova.

La mulți ani fericiți!

(In: *Academician Ion Ababii : alocuțiune aniversară – 70 de ani. Savanți-medici iluștri. Chișinău : Medicina, 2014, p. 115.*)

Larisa CATRINICI, fostă ministă a sănătății (2008-2009)

MEREU ÎN PAS CU VIAȚA

Sunt fericită să transmit domnului Ion Ababii, rectorului Universității de Stat de Medicină și Farmacie „Nicolae Testemițanu”, cu prilejul celor 70 de ani de viață trăită frumos, calde urări de bine și felicitări pentru activitatea sa bogată de manager la cele mai importante funcții în domeniul de sănătate publică a țării și de formare profesională și științifică în medicină și farmacie.

Primele mele colaborări cu Ion Ababii au început în anul 2001, când am fost desemnată în funcția de șef al Direcției resurse umane, instituții de învățământ și relații externe a Ministerului Sănătății. La acel moment, rectorul universității, dl Ion Ababii, printr-o abordare exigentă, era preocupat de perfecționarea programelor și a curriculumului de instruire universitară, postuniversitară și educație continuă profesională, pentru a le ajusta la standardele europene și la practicile școlii americane. Era perioada, când urma să implementăm legea, recent adoptată, cu privire la nomenclatorul specialităților pentru pregătirea cadrelor în instituțiile de învățământ superior, dat fiind faptul că profilul de medicină a consolidat specialitățile curative în segmentul medicină generală. Tot în aceeași perioadă Ministerul Economiei a acceptat și a aprobat nomenclatorul „Specializările pentru pregătirea cadrelor în instituțiile de învățământ universitar și postuniversitar la profilurile medicină și farmacie”, care a deschis undă verde pregătirii în țară la 118 specializări, inclusiv 31 pentru instruire prin rezidențiat și 87 prin secundariat clinic.

Ritmul de lucru didactic și cel desfășurat la nivelul catedrelor clinice a fost supus unei perfecționări de esență, conforme responsabilităților asumate în fața sistemului de sănătate. Am avut deosebită plăcere de a participa la elaborarea unui șir de acte normative, prin care se identificau responsabilitățile medicilor și cele ale drepturilor pacienților. Domnul Ion Ababii impresionează prin manifestarea calității de promotor fidel și neobosit al performanțelor profesionale medicale. De pe această poziție el a inițiat elaborarea primelor protocoale clinice naționale, arătându-se mulțumit de informația, că specialiștii noștri obțin succese profesionale notorii atât în țară, cât și peste hotarele ei.

Apoi, în ulterioarele mele funcții, de viceministru, director al Centrului Național de Transfuzie a Sângelui și ministru al Sănătății, m-am convins de nenumărate ori că este un promotor eficient și mereu actual în tot ceea ce întreprinde pentru îmbunătățirea sistemului de sănătate a țării. Am fost dintotdeauna impresionată de curajul dânsului de a spune ceea ce crede, așa cum sunt lucrurile cu adevărat, asigurând astfel un echilibru rațional, echitabil în folosul cauzei.

În ultimele decenii, când s-au căutat mereu noi forme de consolidare și organizare a asistenței medicale în țară, precum implementarea asigurărilor obligatorii de asistență medicală, când se impuneau activități cu impact major asupra pacientului, angajaților medicali și, nu în ultimul moment, asupra capacității structurale a sistemului, ne-a antrenat pe toți, dar în primul rând cadrul profesoral-didactic, în reșezarea sistemului medical astfel, încât să se asigure accesul universal al populației la servicii medicale prin fortificarea asistenței medicale primare și celei specializate și prin crearea condițiilor de muncă pentru medici.

Îmi amintesc deplasarea în SUA, realizată în cadrul parteneriatului pe bilaterală: „Republica Moldova – Carolina de Nord” în anul 2005, din care făcea parte o delegație de funcționari de stat. Prezența și prestația rectorului Ion Ababii a fost evidențiată de toți interlocutorii parteneri. Atunci mi-am zis, că Domnia Sa este realul ambasador peste hotarele noastre, nu doar al medicinei, ci și al poporului.

Nu pot să nu consemnez o calitate inedită a acestui manager nativ – maniera de a organiza orice întreprindere, de orice nivel și rang, felul de a purta o discuție și de a aborda negocierile cu reprezentanții organismelor, structurilor internaționale și cu partenerii străini.

Se impune prin intuiție profesională excelentă, capacitate de convingere deosebită și, la sigur, prin propria autoritate, prin care reușește să însuflească încredere și că suntem capabili de a realiza și cele mai îndrăznețe proiecte investiționale. Menționez, drept exemplu, un moment devenit deja istorie. Era prin anul 2006, pe atunci dl Ababii deținea funcția de ministru al Sănătății. Se reușise aprobarea unui plan de reconstrucție capitală a Spitalului de tuberculoză din Vorniceni, cu investiții interne și cele oferite de către Fondul Mondial, care, în comun, depășise 10 milioane euro. Suportând o serie întreagă de obstacole, domnului reușește să ofere încă o dată „viață” acestei instituții medicale, atât de necesare pentru pacienții suferinzi de tuberculoză, concomitent revitalizând și amintirile unor iluștri academicieni, doctori, profesori remarcabili, care-și începuse activitatea de muncă la acest spital, cum ar fi Chiril Draganiuc, Mihail Chiriac și alții.

Obținerea în anul 2008 a acordului Băncii de Dezvoltare a Consiliului Europei de a susține proiectul reconstrucției Spitalului Clinic Republican este numai meritul lui Ion Ababii, care, fiind în funcția de ministru al Sănătății, s-a pătruns de necesitatea stringentă de a moderniza dotarea serviciilor medicale de vârf cu tehnologii noi. Un exemplu elocvent îl constituie și inițiativa de a elabora Strategia de dezvoltare a sistemului de sănătate pentru perioada 2008-2017 și Politica Națională de Sănătate. Trebuie să recunoaștem, că sunt primele acte normative de acest gen în Republica Moldova, care s-au elaborat și promovat după proclamarea independenței.

Doresc să menționez, că poziția fermă a domnului Ion Ababii de a antrena sectorul privat în scopul eficientizării cheltuielilor sistemului de sănătate și lărgirii spectrului de servicii performante are un impact benefic pentru sistem.

Vreau să remarc și capacitatea domnului Ion Ababii de a mobiliza echipa de specialiști din cadrul ministerului pentru a analiza, consulta și lua decizii cumpătate... Era în jurul orei 18.00, când se finalizase o vizită de serviciu într-un spital raional din nordul țării. Starea de lucruri de la fața locului necesita aplicarea unor măsuri de urgență. Persoanele responsabile au fost convocate în ședință aproape de miezul nopții...

Cred, că Domnia Sa este unul dintre foarte puținii manageri pe care îi avem, pentru care sensul cuvântului „TIMPUL” înseamnă a mobiliza, a reuși, a schimba viața spre bine, a lăsa pentru urmași o istorie demnă.

(In: *Academician Ion Ababii : alocuțiune aniversară – 70 de ani. Savanți-medici iluștri. Chișinău : Medicina, 2014, p. 145-147.*)

Oxana DOMENTI, ex-deputat în Parlamentul Republicii Moldova

Numele lui Ion Ababii este bine cunoscut în Republica Moldova. Un mare savant, academician, pedagogul mai multor generații de medici, rector al Universității de Stat de Medicină și Farmacie „Nicolae Testemițanu”, care a depus multe eforturi pentru păstrarea celor mai bune tradiții ale instituției – astfel îl cunosc toți sau, cel puțin, foarte mulți în țara noastră.

Îl deosebeau capacitatea de muncă, perseverența, eficiența și meticulozitatea în realizarea oricărei năzuințe. El însuși lucra la Minister de la șapte dimineața până la miezul nopții. În ministeriatul lui lucrul personalului tehnic din anticameră a fost organizat în două ture. Pentru el nu exista diferența de nivel ierarhic. Domnia Sa „răzbătea” cu o insistență aparte realizarea ideilor și deciziilor proprii, la fel ca și punerea în aplicare a ideilor valoroase parvenite de la funcționarii de orice rang, inclusiv la întâlnirile cu primul-ministru și președintele țării. Caracterul convingător, argumentat al pozițiilor lui, propuneri reale, calculate eliminău obiecțiile scepticilor și ale oponenților. Ele conduceau la luarea deciziilor propuse de

Academicianul Ion Ababii : Biobibliografie
ministrul Ababii, pe care acesta le plasa sub o monitorizare strictă pentru a urmări promovarea și realizarea lor.

Ion Ababii s-a manifestat ca un politician real și un patriot sincer al Moldovei noastre... El este un adept consecvent și convins al consensului puterii, societății civile, comunității medicale și al reprezentanților opoziției țării.

(In: SIDOROV, Dmitri. *Academicianul carității : (Douazeci și trei despre unul)*. Personalitatea țării. Chișinău : Universul, 2014, p. 118-120.)

Mihail PÂSLA, colonel în rezervă, consultant al ministrului sănătății Ion Ababii

... Dacă Ion Ababii ar fi optat pentru cariera militară, ar fi ajuns neapărat general.

Una dintre trăsăturile distinctive ale lui Ion Ababii a fost întotdeauna aprecierea oamenilor nu după funcțiile ocupate, ci numai după experiență și cunoștințe... Promova dur pașii pe care și-i propunea. Și le impunea responsabilitate executorilor. Dar această exigență era blândă. În ce consta ea? În inteligența, cultura și comportamentul respectuos cu oamenii. El știa cum să învâluie ordinul în rugămintele și niciodată nu ridica vocea... Modestia lui Ion Ababii nu are limite. El nu suferă laudele la adresa sa, nu-i plac ceremoniile solemne. De ziua sa de naștere întotdeauna dispărea din minister...

(In: SIDOROV, Dmitri. *Academicianul carității : (Douazeci și trei despre unul)*. Personalitatea țării. Chișinău : Universul, 2014, p. 121-126.)

Liviu BELÂI, publicist

O generație de aur a medicinei moldave – generația lui Ion Ababii.

Idea de a scrie această carte [Pe aripile timpului] a fost lansată printre colegii săi de facultate și generație, acum doi ani de zile, de către academicianul Ion Ababii, rectorul USMF „Nicolae Testemițanu”.

Domnia Sa era și pe timpul studenției un neîntrecut generator de inițiative, care de care mai surprinzătoare, dar, de fiecare dată, potrivite și venite „la țanc”. Mulți dintre contemporani își aduc aminte, bunăoară, cum, în „epoca bodiulistă” de tristă pomină, cei de la Medicină au readus în capitala republicii, de revelion, „Plugușorul” nostru strămoșesc. A fost una din inițiativele care, fără îndoială, „plutea în aer”, însă nimeni n-a întrezărit-o decât Ion Ababii...

(In: *Pe aripile timpului : [Promoția 1966 a Institutului de Stat de Medicină din Chișinău]*. Chișinău, 2016, p. 417-422.)

Larisa SPRINCEAN (SOLONARI), medic psihiatru, colegă de facultate

Ion Ababii avea reușita la fel de bună la toate materiile. Se deosebea prin perseverență și o mare capacitate de muncă. Setea de cunoștințe era o necesitate a sufletului său... Colegii vedeau în Ababii un lider, îl alegeau în diferite funcții obștești electiv. El se bucura de autoritate și respect, dar întotdeauna a rămas un om excepțional de modest, onest și cumsecade.

...Ion a rămas la fel cum era cu jumătate de secol în urmă: cu același zâmbet cald, cu aceeași deschidere, prietenie, încredere față de oameni și o modestie incredibilă.

(In: SIDOROV, Dmitri. *Academicianul carității : (Douazeci și trei despre unul)*. Personalitatea țării. Chișinău : Universul, 2014, p. 69-73.)

Ivan MARCIUC, coleg, medic-șef, raionul Cimișlia

... Am locuit în aceeași odaie de cămin. Am găsit repede limbă comună și am devenit prieteni. Ion Ababii te atrăgea prin modestie, sinceritate și tact, prin capacitatea de a da o mână de ajutor în diferite situații complicate... Ion Ababii era la fel ca toți ceilalți. Dar în același timp se deosebea de noi prin erudiție, prin cunoștințele sale enciclopedice...

Ion Ababii emană întotdeauna o aureolă a binelui. În orice situație, el este foarte modest și la egal cu toți colegii, camarazii și prietenii. Iar personalitatea rectorului Ion Ababii generează respectul tuturor celor care comunică cu el.

(In: SIDOROV, Dmitri. *Academicianul carității : (Douazeci și trei despre unul)*. Personalitatea țării. Chișinău : Universul, 2014, p. 29-34.)

Alexandru GANDRABURA, pedagog, coleg de școală

Ionică avea foarte mulți prieteni. Era un băiat deștept și modest. În general, atunci ne cultivau în familie și la școală un comportament respectuos pentru cei mai mari, și acesta s-a păstrat în comportamentul lui Ionică până în ziua de azi... Sunt sigur că nu a fost întâmplătoare alegerea specialității de către Ionică. Fiind perseverent din tinerețe, el și-a fixat din timp această cale. Probabil că un rol important în această alegere l-a jucat și unchiul său, Nicolae Testemițanu. Profesiunea aleasă se potrivește perfect cu firea și spiritualitatea lui. Toată viața să îi ajute pe oameni.

(In: SIDOROV, Dmitri. *Academicianul carității : (Douazeci și trei despre unul)*. Personalitatea țării. Chișinău : Universul, 2014, p. 91-95.)

Nadejda OLARU, mătușa lui Ion Ababii

Curiozitatea lui și setea de cunoștințe nu avea limite. Până noaptea târziu, la lumina slabă a lămpii cu gaz citea cărți. Și această dorință de a descoperi lumea îl însoțește până în ziua de azi. Nu este surprinzător spectrul vast de interese al lui Ion Ababii. Iubește foarte mult arta, muzica, teatrul. Ce-i drept, nu are timp pentru toate. Regretă că nu poate frecventa mai des galeriile de pictură, spectacolele de teatru. Și se bucură când reușește, totuși, să o facă.

(In: SIDOROV, Dmitri. *Academicianul carității : (Douazeci și trei despre unul)*. Personalitatea țării. Chișinău : Universul, 2014, p. 127-131.)

Colectivul Catedrei ORL și Asociația otorinolaringologilor din Moldova

FONDATOR AL ȘCOLII ȘTIINȚIFICE DE OTORINOLARINGOLOGIE PEDIATRICĂ

La 11 februarie 1944, în familia Liubei și a lui Ion Ababii, oameni harnici și buni gospodari din comuna Ochiul Alb, raionul Drochia, s-a născut un băiat, căruia i-au pus numele Ion. Micul Ion și-a petrecut copilăria în comuna natală, unde alături de părinți și rude a cunoscut prețul muncii la pământ. A fost un elev ascultător, stăruitor și deștept. Datorită comportamentului său exemplar, l-au îndrăgit toți colegii și profesorii din școală. De mic copil s-a arătat sensibil față de suferințele oamenilor. Credem că anume această calitate a sa a fost motivul principal ce i-a determinat alegerea profesiei de mai târziu. După absolvirea școlii medii, a ales Institutul de Stat de Medicină din Chișinău, la care a fost înmatriculat în anul 1960. Înclinația pentru studii, de care a dat dovadă încă din copilărie, s-a manifestat plener în anii de facultate, când tânărul Ion Ababii și-a format un solid bagaj de cunoștințe teoretice și clinice pentru activitatea de mai târziu. Fiind student era nelipsit atât în aulele Institutului, în bibliotecă, cât și lângă patul bolnavilor. Era stăpânit de o dorință irezistibilă de a cunoaște cât mai mult și în profunzime tot ce era legat de profesia de medic, astfel încât, chiar din primii ani de facultate, și-a creat imaginea unui tânăr serios și responsabil, muncitor și perseverent.

Fiind născut la țară și cunoscând bine necesitățile oamenilor din satele și raioanele Moldovei, în care se înregistra o lipsă cronică de medici, absolventul Ion Ababii a plecat să muncească la Strășeni, acolo unde a fost repartizat de Ministerul Sănătății. Din primele zile de activitate ca medic internist, apoi ca otorinolaringolog, s-a dedicat cu trup și suflet profesiei sale, suferințelor bolnavilor. Constatând că în sfera sănătății cei mai neajutorați sunt copiii, medicul Ion Ababii și-a ales ca arie de activitate otorinolaringologia pediatrică.

Datorită calităților sale deosebite de cercetător științific, în anul 1969 doctorul Ion Ababii a fost recomandat, apoi înmatriculat la doctorantură, în cadrul Institutului de Cercetări Științifice în domeniul otorinolaringologiei din orașul Moscova, Federația Rusă, axându-și cercetările pe studierea unei probleme foarte actuale și complicate, cum este maladia laringotraheobronșita striduloasă la copii – suferință gravă, care necesita o asistență medicală specializată urgentă.

În anul 1973 și-a finalizat cu succes programul științific, susținând teza de doctor în științe medicale cu tema: „Etiologia, clinica și funcția scoarței glandei suprarenale în tratamentul complex al laringotraheitelor stenozante acute la copii”. În această lucrare Ion Ababii a aprofundat aspectul diagnosticului precoce și al tratamentului etiopatogenic adecvat, obținând un succes remarcabil în acest domeniu. Studiul dat este considerat de către savanți o adevărată performanță, el deschizând noi abordări în tratamentul laringotraheitelor acute stenozante la copii – una dintre cele mai grave patologii în otorinolaringologia pediatrică.

Lucrarea a servit ca reper în studierea acestei patologii, savantul continuând s-o cerceteze și s-o completeze cu noi informații până în prezent.

Între anii 1972-1973, Ion Ababii a activat în calitate de asistent universitar la catedra ORL a Institutului de Stat de Medicină din Chișinău. În această funcție, el s-a manifestat ca un iscusit clinician și ca un pedagog înzestrat, contribuind în mod substanțial la organizarea în clinică a procesului de tratament al pacienților cu laringotraheite acute stenozante. Acumulând cunoștințe vaste în domeniu, Domnia Sa a manifestat un interes sporit față de problemele științifice stringente ale otorinolaringologiei.

În această perioadă a efectuat cercetări științifice ample consacrate afecțiunilor acute și recidivante ale urechii și ale căilor respiratorii superioare. Pe bază investigațiilor minuțioase, a formulat o serie de idei și concepții ce i-au servit ca punct de plecare în cercetările științifice ulterioare. Este vorba despre noile metode de profilaxie a bolilor căilor respiratorii superioare (nas, sinusurile paranazale, faringe, laringe și gât) și a urechii prin diagnosticarea precoce a îmbolnăvirilor, prin determinarea gradului de risc în apariția acestor afecțiuni, în special a celor recidivante la copii. Datorită acestor studii, savantul Ion Ababii a fost recomandat la postdoctorantură în Institutul de Cercetări Științifice în domeniul otorinolaringologiei din Moscova. Prin activitatea sa aprofundată și prodigioasă în cadrul doctoranturii, a reușit să cristalizeze o nouă direcție în medicină, stabilind mecanismele și căile de formare a proceselor recidivante și cronice ale organelor ORL la copii și elaborând metode de prognozare a acestor afecțiuni. În anul 1986, cercetările științifice efectuate de Domnia Sa în acest domeniu s-au finalizat prin susținerea tezei de doctor habilitat în medicină cu tema:

„Afecțiunile inflamatorii recidivante ale urechii medii și ale căilor respiratorii superioare în copilăria precoce (diagnosticul, tratamentul, profilaxia și prognozarea)”.

Rezultatele acestui studiu au o importanță științifică și practică deosebită prin rolul lor în profilaxia cronicizării afecțiunilor organelor din sfera ORL.

Metodele elaborate de Ion Ababii au cunoscut o largă apreciere și recunoaștere, autorului lor fiindu-i decernată medalia de bronz a Expoziției de Stat a Realizărilor Naționale din URSS.

Din anul 1985, Ion Ababii deține postul de conferențiar universitar. Este doctor habilitat în medicină (1986), profesor universitar (1989).

Pregătirea profesională înaltă a făcut posibil ca domnul profesor Ion Ababii să fie ales, prin concurs, șef al Catedrei de otorinolaringologie a Facultății de pediatrie și stomatologie (1988). Concomitent, a fost numit prorector pentru activitate curativă și instruire postuniversitară (1989). Pentru merite deosebite în dezvoltarea științei și practicii medicale, în anul 1993 a fost ales membru corespondent al AȘ din Moldova, iar în 2000 – membru titular al AȘ din Moldova.

În anul 1994 profesorul universitar Ion Ababii este ales în funcția de rector al USMF „Nicolae Testemițanu”.

În toate aceste funcții, profesorul Ion Ababii dezvoltă o amplă activitate în domeniul educației și instruirii studenților, rezidenților și medicilor.

În calitatea sa de rector, își concentrează eforturile la stabilirea unor relații de colaborare cu instituții de învățământ superior medical din România, Franța, SUA, Canada, Germania, Ucraina, Rusia etc.

În întreaga activitate multilaterală și complexă a profesorului Ion Ababii, munca științifică a avut întotdeauna un statut prioritar.

De-a lungul timpului, în optica cercetărilor și investigațiilor sale s-au focalizat următoarele probleme și direcții științifice:

- patologia organului auditiv;
- imunologia clinică;
- amigdalita cronică;
- sinusurile recidivante și cronice;
- papilomatoza laringelui;
- chirurgia funcțională endoscopică a nasului, sinusurilor paranazale și a laringelui;
- audiologia și protezarea auditivă;
- laringotraheobronșita striduloasă la copii.

Sub conducerea profesorului Ion Ababii au fost susținute 12 teze de doctor și o teză de doctor habilitat în medicină. Actualmente, sub conducerea sa, se află în curs de elaborare încă două teze de doctor habilitat în medicină.

Academicianul Ion Ababii este autor a peste 500 de lucrări științifice, inclusiv 8 monografii, 4 manuale, peste 35 de invenții. De asemenea, are la activ mai multe inovații destinate ameliorării procesului instructiv, metodic și curativ. Este fondatorul școlii științifice de otorinolaringologie pediatrică.

Profesorul Ion Ababii este fondatorul și conducătorul unei școli științifice contemporane, care studiază și implementează cele mai eficiente metode de diagnosticare și tratament, inclusiv chirurgia funcțională endoscopică în afecțiunile organelor ORL. Inițiativele sale privind necesitatea de amplificare a procesului științific au condus la fondarea, în anul 1991, a Laboratorului de cercetări științifice pe probleme de otorinolaringologie pediatrică.

Academicianul AȘM Ion Ababii este un savant recunoscut atât în țară, cât și peste hotarele ei. Pentru meritele sale științifice deosebite și contribuție esențială la dezvoltarea otorinolaringologiei, savantul Ion Ababii a fost ales membru de onoare al Academiei Medicale din Polonia, membru al Academiei ORL-BMF din Rusia, membru al Societății Rinologilor din Rusia, membru al Academiei de Științe din Finlanda, membru al Academiei ORL din SUA.

Spirit novator, om cu o capacitate de muncă ieșită din comun și de o disciplină exemplară, posedând un înalt profesionalism dublat de stimă și corectitudine față de colegii de breaslă – Ion Ababii se bucură de o

mare autoritate atât în colectivul Catedrei, cât și printre colectivele din clinicile ORL, printre toți specialiștii otorinolaringologi din Moldova.

Domnia Sa este președinte al Asociației Științifico-practice a Otorinolaringologilor din Republica Moldova. Aflându-se în această funcție, contribuie la perfecționarea otorinolaringologilor, întreține relații de colaborare cu societățile științifice similare din alte țări.

Sedințele Asociației Științifico-practice a ORL din RM au loc o dată în lună. La ele se discută cele mai actuale și diverse probleme ale otorinolaringologiei cu participarea unor otorinolaringologi și savanți din România, SUA, Spania, Germania, Rusia, Ucraina etc.

Este greu să cuprinzi întregul spectru al activității profesorului universitar Ion Ababii. La fel de greu este să etalezi toate calitățile sale umane. Încercăm, totuși, o definiție succintă: spirit ales și irepetabil, medic desprins direct din osul și fibra lui Hipocrate, suflet sensibil, înnobilit de bunătate și omenie.

Iubite Domnule Profesor, în aceste zile, când Arborele vieții dumneavoastră rotunjește cel de-al 70-lea inel, vă suntem alături, împărtășind împreună cu rudele și familia, cu toți cei care vă cunosc și apreciază, bucuria unui destin împlinit, excelența unei cariere științifice și pedagogice strălucite. Vă felicităm din toată inima cu ocazia frumoasei aniversări, Vă dorim să aveți parte în continuare de sănătate și liniște sufletească, de noi urcușuri și realizări. La mulți ani!

(In: *Academician Ion Ababii : alocuțiune aniversară – 70 de ani. Savanți-medici iluștri. Chișinău : Medicina, 2014, p. 103-107.*)

Colegii de facultate, promoția 1966 a ISMC

Dar cel mai mult ne mândrim – și o recunoaștem cu toții – de succesele de-a dreptul excepționale ale colegului nostru, academicianul Ion Ababii.

Sub conducerea înțeleaptă și responsabilă a Domniei Sale, în calitate de rector al Universității, au fost efectuate reforme majore în domeniul didactic, științific, curativ și administrativ. Ion Ababii este un reformator și un novator înnăscut, care întotdeauna găsește mijloace și resurse pentru îmbunătățirea condițiilor de muncă și motivarea angajaților instituției, cât și a studenților și rezidenților. Se bucură de o stimă nemărginită și binemeritată în comunitatea universitară și cea medicală, dar și în mediul academic național și internațional.

Suntem mândri de colegul nostru, academicianul Ion Ababii, care, aflându-se la cârma Almei Mater mai mult de două decenii, a format o echipă de oameni profesioniști și, împreună cu ei, a aliniat învățământul superior medical și farmaceutic la standardele europene, a implementat tehnologii informaționale moderne în toate direcțiile de activitate ale instituției, a dezvoltat continuu infrastructura acesteia, a internaționalizat procesul de instruire medicală, a contribuit la dezvoltarea științelor medicale, a stabilit și a consolidat relații de cooperare cu universități de profil din cca 90 de țări ș.a. Domnia Sa a dus gloria învățământului superior medical și a științelor medicale autohtone departe de hotarele țării, fiind astăzi considerat și recunoscut în toată lumea drept unul dintre cei mai distinși manageri și savanți în medicina contemporană...

(In: *Pe aripile timpului : [Promoția 1966 a Institutului de Stat de Medicină din Chișinău]. Chișinău, 2016, p. 11-12.*)

IV. FILE DE ALBUM

Sursa imaginilor foto:

- Arhiva USMF „Nicolae Testemițanu”
- Sidorov, Dmitri. Academicianul carității : (Douazeci și trei despre unul) = Академик милосердия : (Двадцать три об одном) / Dmitri Sidorov ; Serghei Evstratiev (redactor șef, manager de proiect); traducere: Vsevolod Cernei. – Chișinău : Universul, 2014. – 132 p., 144 p. : fot. – (Personalitatea țării). – ISBN 978-9975-47-095-7.



Părinții: Ion și Elizaveta (Liuba) Ababii (a. 1953)



Elev în clasa întâia, s. Ochiul Alb (a. 1951)



Cu bunelul Andrei și bunica Axenia. O intersecție de generații (a. 1962)



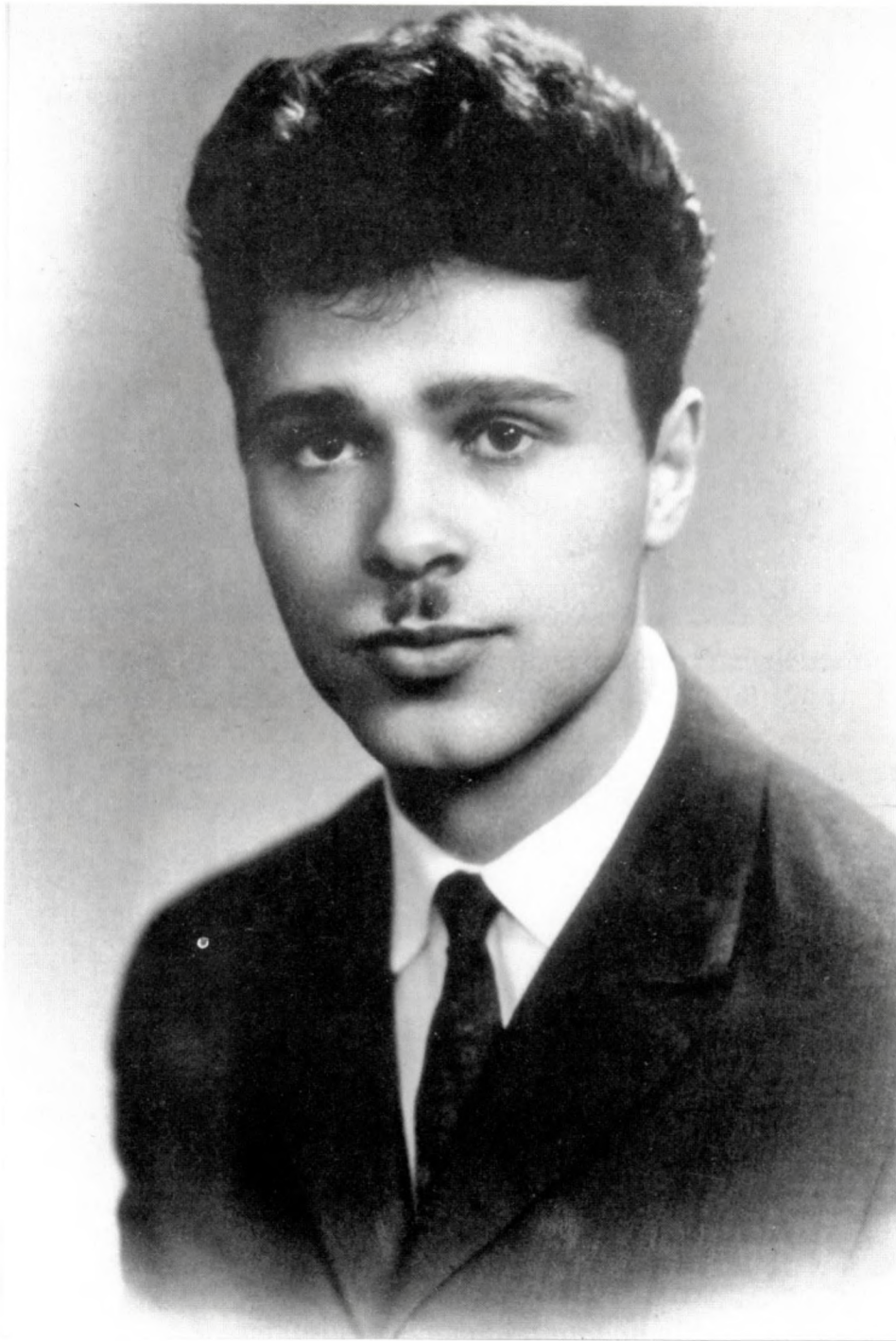
Cu surorile Lucia și Emilia. Elan și optimism tineresc (a.1962)



*Cu colegul Ion Iacovlev, administrator al echipamentului de marinar,
s. Ochiul Alb (a.1958)*



*Cu colegii de clasă Ion Damian și Ion Dancu,
din vestita școală medie din s. Baraboi (a.1960)*



Student anul V. La cea mai frumoasă vârstă (a. 1965)



Student anul IV, asistent medical în echipa Aviasan



Anul VI, grupa 8. Ca mâine vei îmbrăca vestimentația de medic.



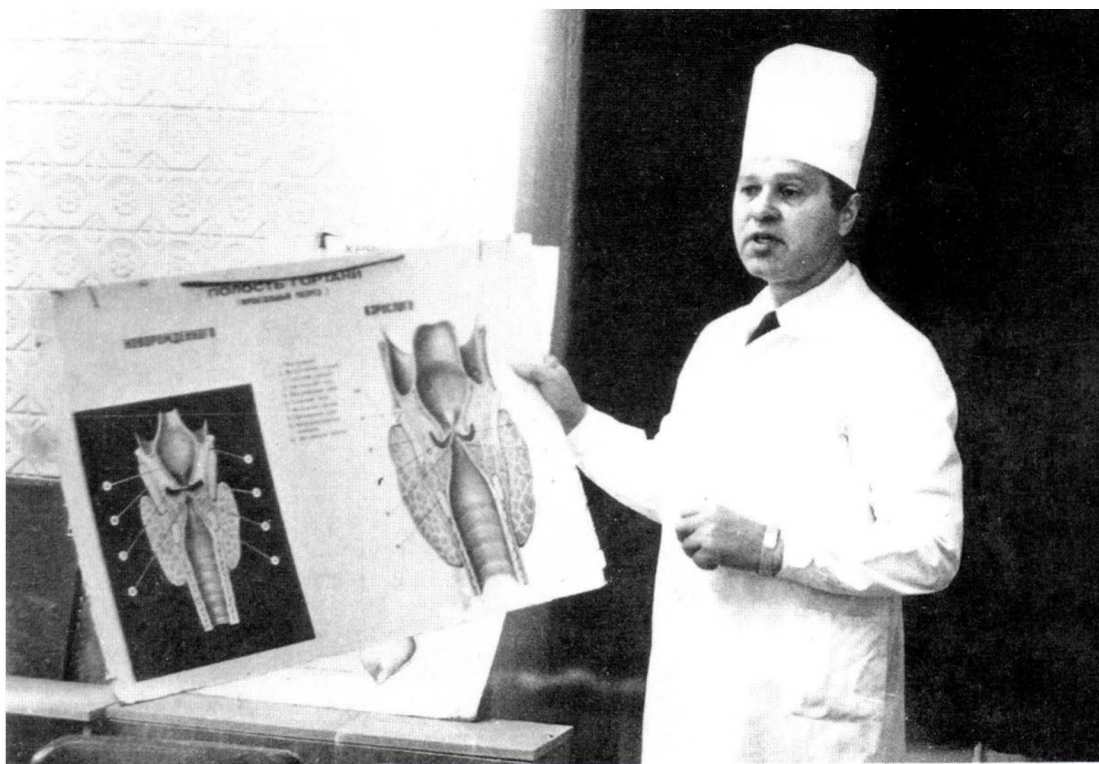
Spitalul raional Strășeni, medic otorinolaringolog. Începutul carierei profesionale (a. 1968)



Clinica ORL, Spitalul Clinic Republican (a. 1991)



*Spitalul Clinic Republican de Copii „Emilian Coțaga”.
Clinica pediatrică (a. 1990)*



În timpul prelegerii (a. 1990)



Prof. Ion Ababii – rectorul USMF „Nicolae Testemitanu”



Semnarea acordului de colaborare internațională



Semnarea acordului de parteneriat cu Piotr Marciniak, ambasadorul Poloniei în Republica Moldova (a. 2002)



Semnarea acordului de colaborare cu I.P. Artiuhov, Krasnoiarsk (a. 2012)



*Domnul Roger Vayghan, directorul Proiectului "Provocările Mileniului",
Guvernul SUA, în vizită la Universitate*



*O vizită de lucru la Universitatea de Medicină din or. Poznan, Polonia
(a. 2009)*



Întâlnire la USMF „Nicolae Testemițanu” cu oaspeți din India



Deschiderea Centrului de Medicină Tradițională Chineză



Cu soția Ludmila, în Cehia



soția Ludmila și fiica Polina



Familia Ababii și familia Bodiul



Feciorul Andrei cu familia

Index de nume

- A**
 Ababii, P. 280, 296, 424, 446, 448, 449
 Agop, S. 599, 618
 Albu, L. F. 121
 Álvarez, J. V. 161
 Ambros, F. 563
 Amer, L. 453
 Andreev, A. S. 117, 324
 Andreev, V. (850)
 Andrei, D. 999
 Andrieș, L. 185, (892)
 Andrieș, V. (758), (763), (825)
 Andriuță, C. (750), (835)
 Andriuță, V. 197
 Anestiadi, V. = Anestiade, V. 45, 695, (711), (769), (781), (869), (881), (890)
 Anestiadi, Z. (778), (870)
 Anghelici, Gh. 451, 452
 Anisimova, L. A. 90, 112, 116, 319
 Antohi, A. = Antohii, A. 217, 235, 443, 645
 Antohii, I. N. 71, 72, 74, 89, 93, 194, 235, 315, 316, 474, 475, 485, 493, 494, 496
 Antohi, E. C. 122
 Aramă, E. 211, 214, 232, 234, 268, 285, 349, 379, (836), (853)
 Areșev, P. (662)
 Avornic, Gh. 597
- B**
 Baci, C. D. 189
 Baci, Gh. 246, 630, 662, 677, (691), (749), (751), (817), (909), 979
 Bahnarel, I. (713), (837)
 Banciu, L. 961
 Banari, I. 169
 Barbos-Balinschi, E. 987
 Bâtcă, P. (845)
 Belâi, L. 633, 977
 Belocur, M. 433
 Belostecinic, G. 285
 Berliba, S. 912
 Bețișor, V. (759)
 Bețiu, M. 276
 Beydon, L. 590
 Bivol, G. (717), (863), (871)
 Bîrsan, M. (733)
 Bodrug, N. (884)
 Bologan, I. 598, 610
 Bortă, Ș. 660
 Bostan, I. 597, 997
 Botezatu, Gh. (677), (681), (684)
 Botnaru, V. 554
 Bour, A. (899)
 Braniste, T. 296, 424
 Brinister, I. 378
 Buracovschi, N. 165, 336, 432
 Burlacu, V. 660, (887), (893)
 Butorov, I. (882), (894)
- C**
 Cabac, V. C. 6, 88, 89, 91, 109, 115, 133, 137, 142, 147, 149, 150, 152, 168, 173, 177, 180, 181, 183, 188, 196, 206, 216, 238, 248, 251, 253, 255, 312, 317, 347, 366, 371, 400, 426, 438, 447, 448, 449, 491, 646, 913
 Calancea, A. 789
 Calaraș, M. 598, 599
 Calarașu, R. 653
 Calinovschi, V. 312, 313
 Camîș, E. 447
 Canțer, V. 281, 597
 Caraiani, O. 460
 Carauș, T. 619
 Cardaniuc, C. 600, 601, 602, 603, 611, 612, 613, 614, 616, 617, 622, 623, 624
 Casian, D. 431
 Catrinici, L. 782, 790
 Cazacu, P. (799)
 Căuș, C. 598, 599, 625, 626
 Căuș, N. 625
 Ceban, E. 295, 298, 621, 988, 992
 Cenușă, V. 314
 Cepoi, V. (692), (696)
 Cernei, V. 972
 Cernețchi, O. 540, 598, 599, 600, 601, 602, 603, 605, 606, 607, 608, 609, 610, 611, 612, 613, 614, 616, 617, 618, 619, 620, 622, 623, 624, 625, 626, 629, 630, 933
 Cernîi, A. = Ciornîi, A. 236, 237, 363, 373
 Chekurin, V. (913)
 Cheptănar, C. (928)
 Cherdivarenco, N. (663), (668), (721), (767)
 Chesov, I. 605, 606, 622, 623, 624
 Chiaburu, A. 176, 182, 193, 198, 228, 242, 249, 250, 252, 254, 256, 257, 263, 264, 273, 274, 275,

279, 284, 344, 345, 351, 356, 380, 390, 415, 416,
456, 476, 499, 500, 501, 503, 647
Chiaburu-Chiosa, D. 415, 416
Chicu, V. 10, (895), 951
Chimirciuc, E. 178, 335
Chira, V. 940
Chiroșca, L. (822)
Chiroșca, V. 460
Chirtoca, D. 261, 273, 390, 403
Chiticari, T. (725), (772)
Ciobanu, Gh. (818), 897
Ciobanu, L. 996
Ciobanu, M. 983, 987
Ciobanu, N. (638)
Ciobanu, P. 11, 355, 392, 455, (867)
Ciocanu, M. 360, 361
Ciochină, V. 873, 963
Ciurcă, A. 1013
Clod, A. J. 993
Cobâleanschi, L. (532), (660), (675), (676), (678)
Cobâleanschi, O. 532
Cobzac, V. 296, 424,
Cociug, A. 459
Colesnic, Iu. 983
Corbu, H. 940, 958
Corcimaru, I. (779), (783)
Corlăteanu, M. (735), (740)
Costru-Tașnic, E. 591
Coșpormac, V. 605, 606, 609
Cotelea, A. 217
Cozonac, C. 993
Crivceanschi, L. 607, 608
Croitoru, D. (729), (880)
Culicițchii, S. 461
Curca, V. 431
Curocichin, G. 596
Curteanu, A. 619, 622
Cușnir, Gh. 326
Cușnir, V. (888)
D
Danilov, A. (727), (739), (878)
Danilov, L. A. 88, 108, 109, 123, 136, 137, 140,
141, 177, 180, 181, 183, 189, 206, 216, 238, 255,
270, 280, 286, 287, 288, 290, 294, 314, 381, 388,
391, 397, 398, 401, 409, 410, 412, 418, 419, 446,
447, 448, 449, 458, 460, 461, 462, 469, 495, 648
Derbențeva, A. 450
Desvignes, V. 283

Diacova, S. 93, 105, 113, 114, 121, 122, 134, 135,
139, 143, 145, 160, 171, 175, 176, 182, 186, 193,
198, 210, 213, 215, 224, 226, 227, 229, 242, 249,
250, 252, 254, 256, 259, 261, 263, 264, 269, 275,
277, 278, 280, 283, 284, 288, 289, 294, 295, 298,
301, 313, 315, 316, 331, 332, 333, 340, 341, 344,
346, 352, 356, 375, 380, 382, 389, 390, 399, 402,
403, 413, 415, 417, 428, 430, 457, 463, 466, 503
Diug, E. (921)
Diug, V. 609, 620
Draganiuc, C. (752)
Duca, Gh. 627, 782, 790, 910, 914, 963, 964, 965,
978
E
Edinac, E. 192, 207, 434, 435
Enciu, V. 909
Erencov, V. A. = Erenkov, V. 471, (708), (719),
725
Erșov, F. I. 91
Eșanu, N. 355, 540, 665, (795), (796)
Ețco, C. (688), 789, (812), (826), (912)
Evstratiev, S. 972
F
Forna, N. C. (834)
Friptu, V. 451, 454, 473, 609, 610, 611, (886)
Friptuleac, G. (861), (864), (872)
Fruntașu, N. (903)
Furdui, T. 695, 725, 873, 963, 978
G
Gagauz, A. M. 74, 102, 146, 161, 165, 166, 187,
317, 429, 445, 485, 491
Găindric, C. 378, 651
Galben, A. 997
Galbur, O. 562
Galețchi, P. 119, 231, 498, (741), (768), (784),
944, 949, 951, 952
Garcușa-Bojco, I. 436
Gavriliuc, M. 276
Gavriluța, V. E. 123, 136, 147, 150, 151, 185, 230,
247, 277, 342, 357,
Găină, S. 443, 451, 452
Ghedrovici, V. 955
Gheorghita, T. (922)
Gheorghiu, N. (728)
Gherman, D. (666), (669), 704, (766), (879)
Ghețeul, V. (667), (670), (765), (925), (926)
Ghicavâi, V. = Ghicavîi, V. 217, 453, (891), (896)

Ghidirim, Gh. **11, 12, 227, 360, 361, 546, (570), 780, (794), (800), (897), (934), 944, 959, (966), 967, 975**

Ghidirim, N. **343, 634, (700), (833), (843), (854)**

Ghinda, S. **179, 286, 290, 397, 398, 401, 409, 410, 412, 436, 458, 460, 461**

Gîncul, T. **570**

Gîrbea, A. **450**

Gladun, E. V. **12, 173**

Gladun, N. **(904)**

Gladun, S. **603, 612,**

Gnatiuc, P. **(699), (846), (855)**

Golia, B. **(694)**

Gornea, F. **(816), (827)**

Goroşenco, B. **119, 330, 547, 548**

Gamma, R. **276, 411**

Grejdeanu, T. **583**

Groppa, L. **554**

Groppa, S. **295, 298, 870, 873, 881, 897, (910)**

Grossu, I. **505, 524, 621, 918, 975**

Gudumac, E. **780, (815), 992**

Gudumac, V. **507, (823), (828)**

Guila, A. **460, 461**

Gusac, L. **196, 433**

Guţan, A. **(701)**

Guţan, V. **348, 649**

Guţu, E. **(814)**

Guzun, V. **453**

H

Halitov, V. = Halitova, V. **(689), (697), (748), (824), (852)**

Harconiţa, E. **909, 987**

Hîţu, D. **650**

Hodorogea, S. **610**

Hotineanu, V. **164, 231, 498, 741, (808), 870**

I

Iacunina, L. **(683), (685)**

Ianachevici, B. **(730)**

Iarovoi, P. **(757), (760), (774)**

Ignatov, O. **459**

Iliadi, C. = Iliadi-Tulbure, C. **600, 606, 618, 629**

Ilciuc, I. **(923)**

Istrati, V. **(889)**

Iuzefovici, T. **(849)**

Izman, A. **940**

Izvoreanu, A. **(732), (742), (877)**

J

Jeru, I. **379**

Jian, M. **459**

Jiţa, V. **(665), (671), (770)**

Jivalovschii, A. **139**

Jucovschii, C. **416, 428, 430, 456**

K

Kalinovschi, V. **110**

Karnaeva, L. **570, 962**

Kozliuc, A. = Cozliuc, A. **73, 90, 103, 104, 106, 107, 111, 112, 116, 319, 323, 325, 326, 327, 490**

L

Lăcustă, V. **(695)**

Lesnic, E. **460, 461**

Leşanu, A. **(583)**

Leşanu, T. **583**

Leşanu, V. **583**

Lipcanu, L. **570, 949, 962**

Lîsîi, L. **(821), (829)**

Losîi, O. = Losâi, O. **7, 207, 212, 244, 245, 358, 434, 435, 439, 502**

Lozan, O. **223, 281, 378, 547, 548, 562, 577, 651**

Lupan, I. **(838)**

Lutan, V. **(915)**

M

Macagonova, O. **459**

Macovei, V. **630**

Maloman, E. **(664), (672), (714), (775)**

Manic, V. N. **94, 216, 230, 438, 446, 448**

Maniuc, M. C. **9, 71, 72, 92, 94, 105, 108, 109, 110, 113, 115, 120, 123, 135, 138, 140, 141, 142, 149, 150, 151, 152, 167, 168, 174, 177, 180, 181, 183, 185, 188, 196, 204, 228, 230, 247, 259, 263, 269, 270, 278, 287, 289, 295, 298, 337, 338, 342, 347, 357, 367, 369, 375, 381, 388, 389, 391, 402, 413, 418, 419, 432, 433, 437, 440, 442, 444, 447, 458, 462, 463, 464, 466, 469, 471, 472, 493, 499, 500, 501, 642, 652, 913**

Manolache, C. **627, 962**

Manole, A. **978**

Marian, M. **607, 608**

Marian-Pavlenco, A. **600, 601, 602, 603, 611, 612, 613, 614, 615, 617**

Marin, I. **(693), (698), (819)**

Matcovschi, C. **(901)**

Matcovschi, S. **(885)**

Matvei, V. **971, 984**

Maţarin, N. **433**

Maximenco, D. D. **89, 92, 94, 120, 167**

Maximenco, E. **466, 469**

Mazur, M. **10**

McCafferty, G. **146**

- McDonald, T. J. **417**
 Mereuță, I. **833, 908**
 Metaxa, A. **235**
 Mihai, A. **948**
 Mihalcean, L. **601, 612, 613, 615, 616**
 Mocan, E. **451**
 Mocreac, E. **968**
 Moroșanu, L. **8**
 Moroz, P. **(773), (785)**
 Moșneaga, T. **(707)**
 Motânga, I. **(806)**
 Muravca, A. **975**
 Mușet, Gh. **(801)**
N
 Nacu, A. **(673), (704), 718, 722, (831)**
 Nacu, L. **454**
 Nacu, V. **370, 392, 451, 454, 455, 459, 473, (907)**
 Nastas, I. **507**
 Negru, P. **173, 199**
 Niguleanu, V. **(809)**
 Nistreanu, A. **(916)**
 Noroc, D. **197**
O
 Obreja, G. **421**
 Onu, V. **450**
 Opopol, N. **546, (777), (786), (866), 959**
 Osman, V. **6, 248, 265, 282, 366, 371, 372, 374, 441, 443, 449, 465, 653**
 Ostrofet, Gh. **(764), (787), (929)**
P
 Paladi, Gh. **(539), 546, 722, (736), (743), (933), 959**
 Papuc, I. **1009, 1011, 1012**
 Paraschiv, A. **914**
 Parii, B. **(898), 943**
 Parii, S. **228, 242, 250, 252, 254, 256, 257, 274, 279, 345, 346, 367, 456, 472, 476, 499, 501, 654**
 Păduraru, P. **1004**
 Pântea, V. **(842), (856)**
 Pârgari, B. = Pîrgari, B. **173, 199, 348, 649**
 Perlin, B. **(709)**
 Petrescu, I. **627**
 Plugaru, Ș. **(780), (789)**
 Podubnâi, I. **(703), (756), (820)**
 Popa, I. **138**
 Popa, V. A. **117, 133, 148, 169, 189, 194, 262, 348, 366, 371, 372, 374, 441, 443, 450, 453, 465, 467, 470, 474, 475, 477, 492, 493, 494, 495, 496, 504, 642, (906), 952**
 Popovici, M. **(702), 970**
 Popușoi, E. **(753)**
 Postolachi, I. **(754)**
 Postovoi, S. **5**
 Prisacari, V. = Prisăcaru, V. **67, 68, 69, 70, 79, 80, 83, 85, 86, 87, 89, 94, 95, 96, 97, 98, 100, 101, 103, 105, 107, 113, 114, 116, 117, 118, 120, 121, 122, 123, 135, 136, 139, 141, 142, 143, 163, 179, 181, 183, 241, 242, 243, 244, 247, 248, 249, 251, 252, 253, 254, 257, 259, 260, 261, 262, 264, 267, 273, 274, 276, 277, 278, 279, 280, 282, 354, 387, 506, 507, 508, 509, 510, 529, 530, 531, 532, 533, 534, 535, 536, 537, 538, 541, 542, 543, 544, 545, 549, 550, 551, 552, 553, 555, 556, 557, 558, 559, 564, 565, 566, 567, 568, 571, 572, 573, 574, 575, 578, 579, 580, 581, 582, 585, 586, 587, 588, 589, 592, 593, 594, 741, (747), (914), (917)**
 Procopișin, V. **(638), (737), (744), (782), (790), 953**
 Pruneanu, E. **105, 114, 121, 122, 135, 143, 171, 182, 186, 193, 198, 329, 331, 333, 339, 346, 655**
 Puiu, S. **625**
 Pușcașu, M. **971**
R
 Rabah Amer, Ayman **453**
 Raevschi, E. **420, 421, 422, 656**
 Railean, L. **626**
 Reinhardt, V. **10**
 Revenco, M. **704, (718), (776), (791)**
 Revenco, T. **451, 454**
 Revenco, V. **164**
 Reznic, Ia. **(710)**
 Rizescu, A. **1008**
 Roibu, A. **628**
 Rojnoveanu, Gh. **595, 615, 632, 637, 638, 639, 640, 643**
 Romancenco, A. **299, 411, 427**
 Romanciuc, D. **204, 442, 444**
 Roșca, P. **(771), (792)**
 Rotaru, L. **453**
 Rotaru, N. **458**
 Rudi, H. **(724), (731)**
 Rudi, M. **(841), (857)**
 Rudic, V. **452, (924)**
 Rusnac, Gh. **214**
 Rusu, G. **(810)**
 Rusu, T. **938, 939, 999**
S
 Safta, V. **(930)**

- Sagaidac, I. **626, 629**
 Sandul, A. M. **5, 7, 73, 90, 103, 104, 106, 107, 110, 111, 112, 116, 148, 163, 172, 178, 179, 190, 192, 195, 197, 207, 208, 212, 236, 237, 243, 244, 245, 253, 262, 265, 282, 319, 323, 325, 326, 327, 335, 358, 363, 373, 434, 435, 436, 439, 451, 452, 468, 477, 490, 502, 504, 642, 657, (734), 913**
 Sandul, G. **452**
 Sarafoleanu, C. **400**
 Saratila, I. **427**
 Saulea, A. **(832), (858)**
 Sârbu, Z. **602, 605, 618**
 Scerbina, R. **975**
 Scutelnic, L. **400**
 Semeniuc, I. **(705)**
 Sencu, E. **191, 443**
 Shemyakova, T. **232**
 Sidorov, D. **972**
 Sîrbu, S. **(847)**
 Smetanca, V. **297**
 Smișnoi, M. **(755)**
 Sofroni, A. **(716)**
 Soltan, P. **955, 971**
 Spânu, A. **(746), 954**
 Sperling, L. **422**
 Spinei, L. **299, 577, (840)**
 Spinu, C. **172**
 Starostenco, N. **(844)**
 Stavbun, S. **325**
 Stavinscaia, L. **620**
 Stepco, E. **991**
 Stici, I. **539, 957, 994, 1003**
 Stratulat, M. **607, 608**
 Stratulat, P. **619, (905)**
 Struță, A. **987**
Ș
 Șaptefrați, L. **281, 383**
 Șcerbatiuc, D. **650, (690), (813), (830)**
 Șciuca, S. **9**
 Șleahov, E. **(682), (686)**
 Șonțea, V. **268, 269, 270, 275, 286, 287, 288, 289, 294, 296, 297, 641**
 Șroit, I. G. **12**
 Ștefaneț, M. **(720), (865), (874)**
 Ștefârță, S. **1002**
 Ștemberg, M. **945**
 Șveț, M. **955, 971, 983**
T
 Tabuica, U. **620**
 Taran, E. **312, 315**
 Tănase, A. **(935)**
 Terente, S. **245**
 Testemițanu, N. **(637), (918), (919), (920)**
 Tighineanu, I. = Tiginyanu, I. **268, 269, 270, 275, 286, 289, 294, 296, 297, 424, 641, 992**
 Tighineanu, Iacob **(802)**
 Tintiuc, D. **583, (712), (862), (875), 918**
 Topală, V. = Topalo, V. **(868), (876)**
 Topor, B. M. **117, 174, 324, 336, 370, 383, 432, 433, 492, (931)**
 Trifan, V. **455**
 Tudor, E. **178, 190, 195, 236, 237, 243, 363, 373, 436, 458**
Ț
 Țarălună, E. **980**
 Țăruș, L. **978**
 Țăbârnă, C. **(687), (738), (797), (804), (805)**
 Țăbârnă, Gh. = Țîbîrnă, Gh. **343, (937)**
 Țăbuleac, S. **(715)**
 Țârdea, T. = Țârdea, T. **(706), (761), (848)**
 Țențiu, V. **149**
 Țîbîrnă, I. **(839), (859)**
 Țîmbalari, Gh. = Țămbălaru Gh. **195, 208, 436**
 Țurcan, V. **277**
 Țurea, V. **(851)**
U
 Usatîi, A. **973**
 Ustian, A. **(803)**
V
 Vataman, E. **420, 422, 656**
 Vârțanu, I. **962**
 Vedean, E. **949**
 Vetrician, S. **191, 297, 426, 432, 443, 453, 464, 467, 468, 658**
 Vinogradova, T. **391**
 Voloc, A. **8**
 Vovc, V. **(873), (927), (932)**
 Vudu, L. **870**
X
 Xenofontov, I. V. **979**
Z
 Zavalistăi, A. **948**
 Zhitar, V. **214, 232**
 Zorkin, A. **(674), (679)**
 Zota, E. **(811), 881**
 Zota, I. **546, 959**
 Zubkov, A. **(680)**

* * * * *

- А**
 Албу, Л. Ф. 129
 Алексеевская, М. А. 309, 310
 Андриуца, В. И. 25
 Анестиаде, В. Х. (726)
 Антонович, Т. 1007
 Антохий, И. Н. 22, 23, 24, 25, 28, 30, 31, 35, 36, 53, 59, 60, 66, 67, 69, 80, 83, 85, 86, 87, 98, 158, 322, 480, 482, 483, 486, 488, 489,
 Антохин, Э. 78
- Б**
 Банарь, И. М. 15
 Боян, Г. М. 307
 Бураковский, Н. С. 406
- В**
 Валентинова, Г. 995
 Виноградова, Т. В. 386, 396
- Г**
 Гаврилуца, В. Е. 128, 156
 Гагауз, А. М. 66, 69, 70, 80, 83, 84, 96, 126, 144, 320, 486, 488,
 Галецкий, П. 233
 Гапанович, В. Я. 51
 Георгиу, Н. К. 28, 29, 30
 Гидирим, В. Н. 18
 Гидирим, Г. 726
 Гинда, С. С. 292, 293, 394, 404, 407, 423
 Годорожа, П. 946
- Д**
 Данилов, Л. А. 95, 157, 291, 292, 293, 386, 394, 396, 404, 405, 407, 423, 425, 497
 Дискаленко, А. П. 18
 Дьякова, С. А. 61, 68, 70, 75, 78, 79, 98, 99, 100, 124, 127, 129, 153, 170, 184, 202, 203, 209, 220, 239, 240, 258, 271, 272, 318, 322, 368, 384, 393, 395, 414, 489, 659
- Е**
 Еремей, А. А. 52, 480, 482, 483
 Ешану, Н. 946
- З**
 Загарских, М. Г. 1, 303
 Замбицкая, Н. И. 65, 77, 78, 99, 304
- И**
 Ивойлова, Т. Я. 50
 Ионко, М. 998, 1000, 1005
 Исхаки, Ю. Б. 40
 Ишмухаметов, А. А. 300
- К**
 Кабак, В. К. 62, 81, 83, 84, 87, 95, 157, 377, 385,
 Калиновский, В. П. 26, 27, 29, 30, 52, 82, 96, 202, 209
 Киртоакэ, Б. = Киртока Б. 266, 385
 Киртока, Д. И. 272
 Китикарь, Ф. М. 23, 33, 36, 37
 Козлюк, А. С. 97, 131, 321, 350
 Костинов, М. П. 291, 292, 293, 300, 644
 Кропанцева, Т. 1015
 Кужба, К. М. 27
 Куртяну, Е. И. 77
 Кябуру, А. Я. 99, 100, 184, 202, 203, 209, 239, 240, 271, 368
- Л**
 Лазарев, В. Н. 49, 50
 Лапченко, С. Н. 15
 Лебедев, К. А. 39, 44, 305, 308
 Левшина, Н. А. 50
 Лосый, О. 219
- М**
 Максименко, Д. Д. 81, 82, 130, 334
 Манюк, М. К. 67, 85, 86, 95, 127, 128, 130, 156, 203, 322, 334, 386, 395, 396, 405, 414, 425, 478
 Мартино, А. А. 154
 Марчук, И. Е. 21
 Милкова, Т. Н. 61, 62
 Мокофан, О. 221, 222
 Муратов, Н. И. 63
- Н**
 Нагачевская, В. И. 78
 Наку, В. Е. 291
 Несмеянов, А. 986
 Нестерина, Л. Ф. 57, 311
 Никитин, В. М. 21, 57
 Николаевская, В. П. 306
 Новиков, И. Д. 309, 310, 311
- О**
 Обор, Ю. В. 82
 Обух, Л. П. 101
 Осман, В. 266, 376, 377, 385
 Осминина, Л. Н. 23, 35, 62, 307
- П**
 Пальчун, В. Т. 48, 218, 219, 220, 221, 222
 Парий, С. 239, 240, 258, 272, 368, 478
 Пачес, А. И. 41
 Першин, К. Б. 49, 305
 Петров, Р. В. 46
 Полюхов, С. М. (798)
 Понякина, И. Д. 44, 308

Попа, В. А. 15, 158, 159, 221, 222, 376, 497
 Постовой, С. С. 13
 Прозоровская, К. Н. 481, 484
 Прокопишин, В. 946
 Пруняну, Е. М. 98, 100, 124, 127, 129, 170, 318

Р

Раба, Г. П. 101
 Роман, М. С. 68, 78, 79
 Романова, Н. А. 77
 Руссу, М. 956

С

Сависько, А. А. 300
 Сандул, А. М. 13, 97, 131, 200, 201, 219, 266,
 321, 350, 351, 364, 406
 Сенку, Е. 218
 Сергеев, Д. В. 18
 Сидоров, Д. 973
 Скобелкина, О. К. 154
 Ставбун, С. 131
 Степанов, Г. 1014

Т

Тайбогаров, С. Е. 14
 Таран, Е. П. 25, 26, 27, 28, 29, 30, 36, 37, 53, 59,
 60, 65, 96, 304, 480, 482, 483
 Тарасов, Д. И. 1, 14, 15, 16, 39, 42, 43, 47, 48,
 51, 54, 303, 306, 479, 481, 484
 Тигинян, Н. А. 31, 61, 307
 Топор, Б. М. 159
 Тудор, Е. 200, 201, 351, 364
 Тыминский, В. Г. 960, 986

Ф

Фалилеев, Г. В. 41
 Фейгин, Г. А. 14
 Фрумусаки, Г. Н. 37, 52
 Фурдуй, Ф. 726

Х

Хоров, О. Г. 271, 272
 Хотиняну, В. 233

Ц

Царан, Н. А. 101
 Ценцю, В. А. 156, 334
 Цыбырнэ, К. А. 24

Ч

Чёрный, А. 351, 364

Ш

Шантуров, А. Г. 76, 78, 81
 Шимановская, М. 1010
 Шляхов, Э. Н. 31, 34, 35

Я

Index de titluri ale revistelor științifice

- Acta Medica Transilvanica*, ISSN 2285-7079 (Sibiu) **421**
- Archives of Disease in Childhood*, ISSN 0003-9888 (Londra) **389, 402**
- Archives of the Balkan Medical Union*, ISSN 1584-9244 (București) **343, 345, 346, 347, 348**
- Arta Medica*, ISSN 1810-1852 (Chișinău) **371, 373, 375, 397, 398, 399**
- Biotechnology Reports*, ISSN 2215-017X (Amsterdam) **424**
- Buletin de perinatologie*, ISSN 1810-5289 (Chișinău) **331, 333, 335, 337, 338, 340, 341, 342, 344, 356, 357, 390, 391, 393, 396**
- Buletinul Academiei de Științe a Moldovei. Științe medicale*, ISSN 1857-0011 (Chișinău) **352, 353, 358, 361, 363, 366, 369, 370, 382, 383, 387, 388, 400, 408, 410, 413, 419, 426**
- Buletinul Academiei de Științe a Republicii Moldova. Științe biologice și chimice* (Chișinău) **319**
- Central and East European Journal of Oto-Rhino-Laryngology and Head and Neck Surgery*, ISSN 1234-9305 (Varșovia) **332**
- Computer Science Journal of Moldova*, ISSN 1561-4042 (Chișinău) **378**
- Curierul medical*, ISSN 1875-0666 (începând cu anul 2017 se editează cu titlul *Moldovan Medical Journal*, ISSN 2537-6373) (Chișinău) **312, 313, 314, 315, 316, 317, 325, 326, 327, 329, 330, 355, 362, 365, 367, 372, 380, 381, 401, 420**
- Ear, Nose and Throat Journal*, ISSN 0145-5613 (New York) **417**
- Fizică și tehnică : procese, modele, experimente*, ISSN 1857-0437 (Bălți) **379**
- Folia Otorhinolaryngologiae et Pathologiae Respiratoriae*, ISSN 2310-3825 (Sanct-Petersburg) **394, 395, 403**
- Intellectus*, ISSN 1810-7079 (Chișinău) **324, 354**
- Journal Français d'oto-rhino-laryngologie*, ISSN 0398-9771 (Lyon) **339**
- ORL.ro*, ISSN 2067-6530 (București) **374, 415, 416, 418**
- Oto-rino-laringologia*, ISSN 1223-2505 (București) **336**
- RAM Medica : Revista de aparatură medicală*, ISSN 1583-3631 (București) **349**
- Revista de știință, inovare, cultură și artă „Akademos”*, ISSN 1857-0461 (Chișinău) **392**
- Revista de științe ale sănătății din Moldova = Moldovan journal of health sciences*, ISSN 2345-1467 (Chișinău) **411, 412, 427**
- Revista română de ORL*, ISSN 1583-9443 (Chișinău) **323**
- Sănătate publică, economie și management în medicină*, ISSN 1729-8687 (Chișinău) **409, 422**

* * * * *

- Вестник оториноларингологии*, ISSN 0042-4668 (Moscova) **303, 306, 310, 322**
- Журнал ушных, носовых и горловых болезней = Журнал вушних, носових і горлових хвороб* (Kiev) **305, 311, 318, 321, 350, 368, 376, 377, 385**
- Здравоохранение* (Chișinău) **302, 304, 307, 309**
- Иммунология*, ISSN 0206-4952 (Moscova) **308**
- Инфекция и иммунитет*, ISSN 2220-7619 (Sanct-Petersburg) **425**
- Оториноларингология в Беларуси*, ISSN 2220-1416 (Minsk) **384**
- Оториноларингология. Восточная Европа*, ISSN 2226-3322 (Minsk) **404, 404, 405, 406, 407, 414**
- Педиатрия : журнал имени Г. Н. Сперанского*, ISSN 0031-403X (Moscova) **423**
- Российская ринология*, ISSN 0869-5474 (Moscova) **320, 328, 334, 351, 364**
- Российский вестник перинатологии и педиатрии*, ISSN 1027-4065 (Moscova) **386**